

# TRASPORTATORE MODULARE A NASTRO SH 1100 CD

Rettilineo

Azionamento centrale

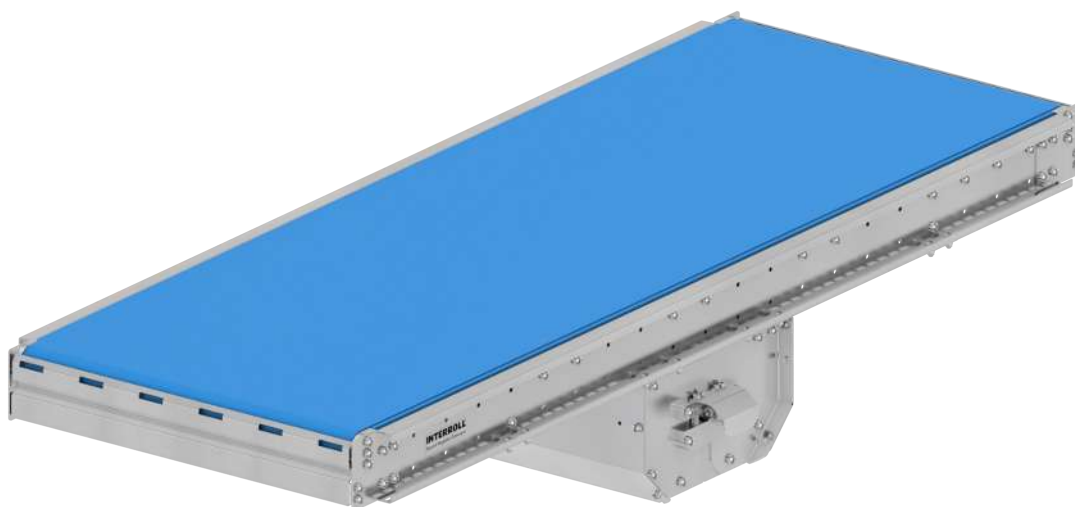
24V

400V

## Descrizione del prodotto

Il trasportatore modulare a nastro serve al trasporto in piano di collettame confezionato di piccole dimensioni o in piccole casse non adatto alle rulliere, nonché di tutti i tipi di collettame in presenza di salite e discese.

Il trasportatore modulare a nastro con azionamento centrale può essere dotato di qualsiasi mototamburo tra DM0080 e DM0165, con un intervallo di potenze possibili tra 550 W e 1818 W.



# TRASPORTATORE MODULARE A NASTRO SH 1100 CD

Rettilineo  
Azionamento centrale

## Dati tecnici

Dati tecnici generali	
Portata max.	35 kg/m (carichi maggiori su richiesta)
Velocità di trasporto	da 0,1 fino a 0,8 m/s
Salita/discesa	da -6 fino a -18°; da +6 fino a +18°, graduale a intervalli di 3°
Temperatura ambientale	da -5 fino a +40 °C
Azionamento	
Tensione nominale	400 V 50 Hz 460 V 60 Hz 230 V su richiesta
Potenza elettrica	Max. 1818 W
Tipo di motore	Mototamburo sincrono/asincrono DM 0080, DM 0113, DM 0138, DM 0165
Grado di protezione	Mototamburo: IP 69K Convertitore di frequenza: centralizzato (IP 20) o decentralizzato (IP 66)
Trasmissione della coppia	Tramite pignoni
Materiali	
Nastro modulare	Ammeraal M-QNB-C
Piano di scorrimento	Listelli di scorrimento in plastica
Parti in acciaio inossidabile	Acciaio inossidabile AISI 304
Convertitore di frequenza	Standard: FC1000 Interroll/Getriebebau Nord

# TRASPORTATORE MODULARE A NASTRO SH 1100 CD

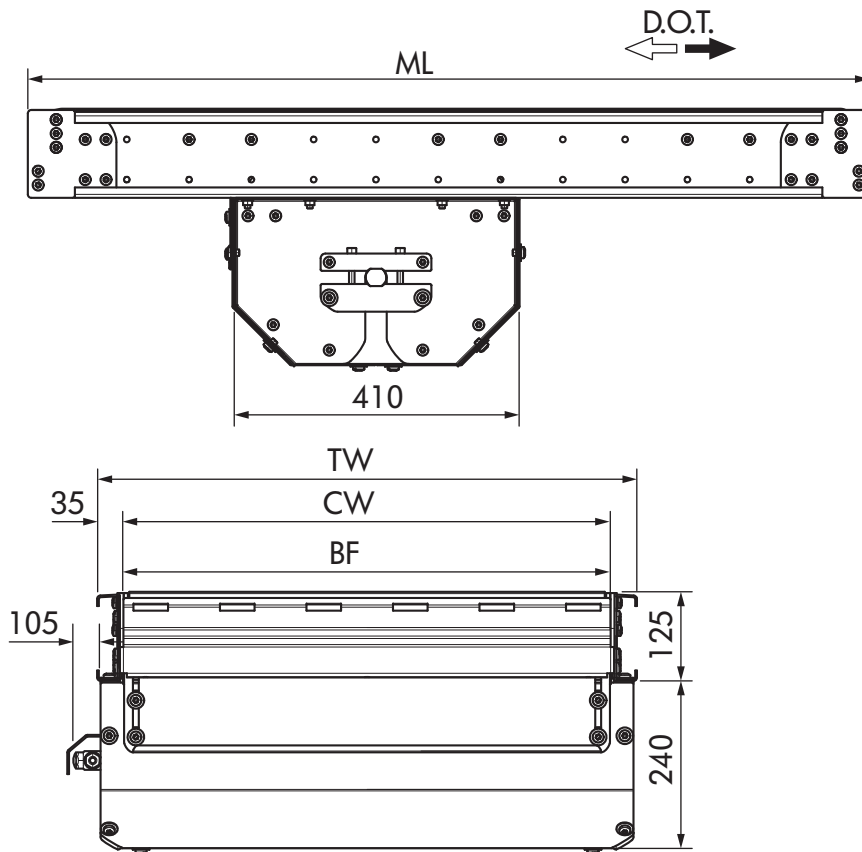
Rettilineo

Azionamento centrale

24V

400V

## Dimensioni



BF	Larghezza nominale	405 mm (S), 710 mm (M), 862 mm (L)
CW	Larghezza del trasportatore	< 405 mm (S), < 710 mm (M), < 862 mm (L)
	Dimensioni del materiale da trasportare	Min. 100 x 100 mm; max. 700 x 800 mm
ML	Lunghezza del modulo	Min. da 1173 mm fino a 9993 mm a intervalli di 30 mm
TW	Larghezza del modulo	BF + 70 mm