

# TRANSPORTADOR DE BANDA MODULAR SH 1100 CD

Recta

Accionamiento central

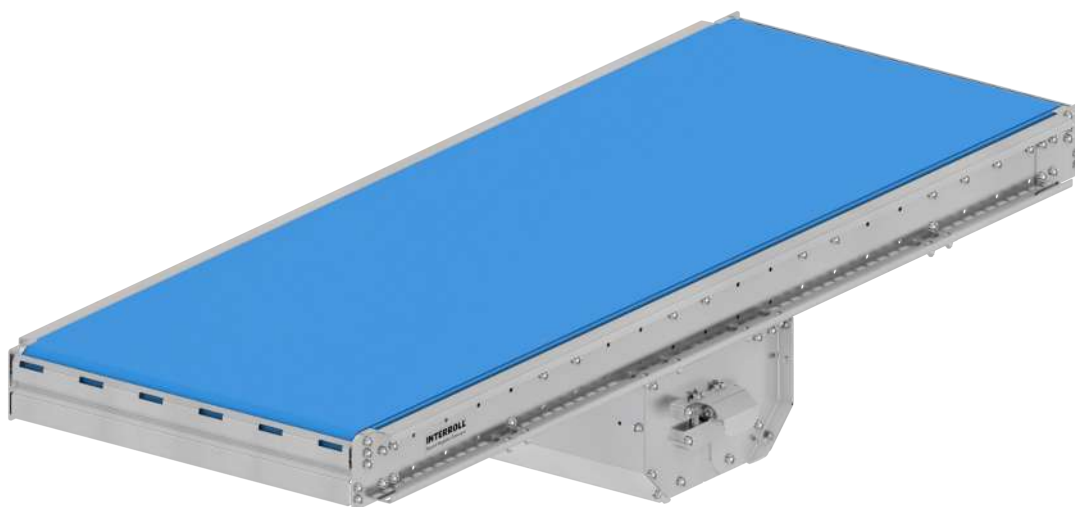
24V

400V

## Descripción del producto

El transportador de banda modular sirve para el transporte de cargas unitarias embaladas integradas por pequeñas piezas o transportadas en pequeñas cajas que no son aptas para transportadores de rodillos, en tramos llanos y para todo tipo de cargas unitarias en rampas y pendientes.

El transportador de banda modular con accionamiento central se puede equipar con cada mototambor comprendido entre el DM0080 y el DM0165, lo cual permite un rango de potencias de 550 W hasta 1818 W.



# TRANSPORTADOR DE BANDA MODULAR SH 1100 CD

Recta  
Accionamiento central

## Datos técnicos

Datos técnicos generales	
Capacidad de carga máx.	35 kg/m (para cargas mayores, consultar)
Velocidad de transporte	0,1 hasta 0,8 m/s
Pendiente ascendente/descendente	-6 hasta -18°; +6 hasta +18°, escalonada en incrementos de 3°
Temperatura ambiente	-5 hasta +40 °C
Accionamiento	
Tensión nominal	400 V 50 Hz 460 V 60 Hz 230 V bajo demanda
Potencia eléctrica	Máx. 1818 W
Tipo de motor	Mototambor síncrono/asíncrono DM 0080, DM 0113, DM 0138, DM 0165
Grado de protección	Mototambor: IP 69K Convertidor de frecuencia: centralizado (IP 20) o descentralizado (IP 66)
Transmisión de par	Mediante piñones de cadena
Materiales	
Banda modular	Ammeraal M-QNB-C
Cuna deslizante	Regletas deslizantes de plástico
Piezas de acero inoxidable	Acero inoxidable AISI 304
Convertidor de frecuencia	Estándar: FC1000 Interroll/Getriebebau Nord

# TRANSPORTADOR DE BANDA MODULAR SH 1100 CD

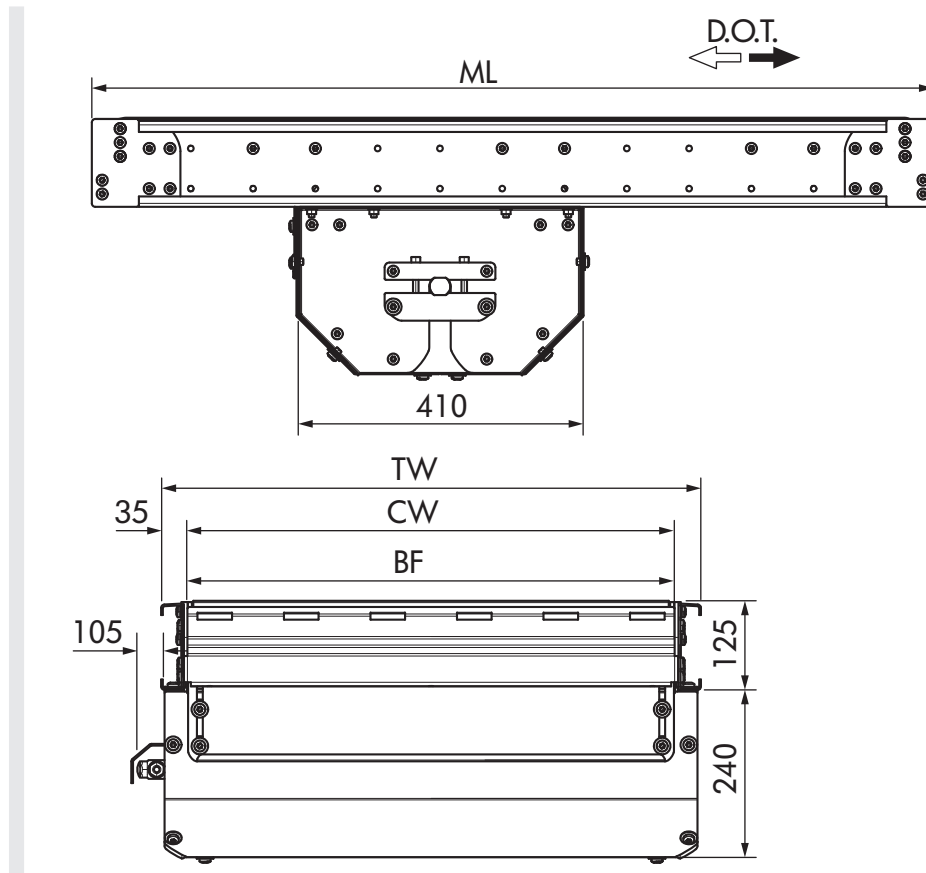
Recta

Accionamiento central

24V

400V

## Dimensiones



BF	Ancho entre perfiles	405 mm (S), 710 mm (M), 862 mm (L)
CW	Anchura de transporte del módulo	< 405 mm (S), < 710 mm (M), < 862 mm (L)
	Tamaño del producto transportado	Mín. 100 x 100 mm; máx. 700 x 800 mm
ML	Longitud del módulo	Mín. 1173 mm hasta 9993 mm en incrementos de 30 mm
TW	Anchura del módulo	BF + 70 mm