

MODULBANDFÖRDERER SH 1100 CD

Gerade

Mittelantrieb

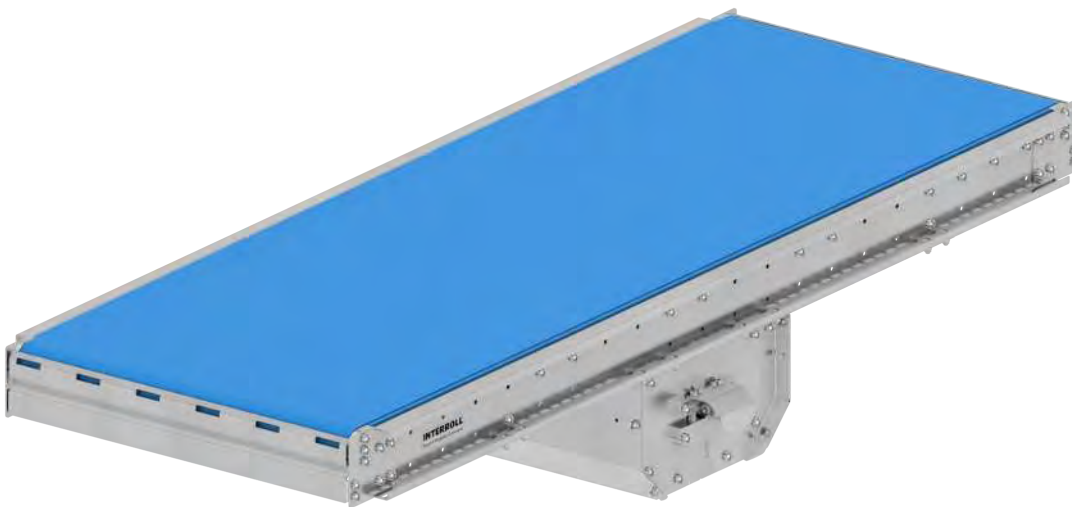
24V

400V

Produktbeschreibung

Der Modulbandförderer dient dem Transport von verpackten kleinteiligen oder in kleinen Kisten transportierten Stückgütern, die nicht rollenbahntauglich sind, in der Ebene und allen Arten von Stückgütern bei Steigung und Gefälle.

Der Modulbandförderer mit Mittelantrieb kann mit jedem Trommelmotor zwischen DM0080 und DM0165 ausgestattet werden, was einen Leistungsbereich von 550 W bis 1818 W ermöglicht.



MODULBANDFÖRDERER SH 1100 CD

Gerade
Mittelantrieb

Technische Daten

Allgemeine technische Daten	
Max. Traglast	35 kg/m (größere Ladungen auf Anfrage)
Fördergeschwindigkeit	0,1 bis 0,8 m/s
Steigung/Gefälle	-6 bis -18°; +6 bis +18°, abgestuft in 3° Schritten
Umgebungstemperatur	-5 bis +40 °C
Antrieb	
Nennspannung	400 V 50 Hz 460 V 60 Hz 230 V auf Anfrage
Elektrische Leistung	Max. 1818 W
Motortyp	Trommelmotor synchron/asynchron DM 0080, DM 0113, DM 0138, DM 0165
Schutzgrad	Trommelmotor: IP 69K Frequenzumrichter: zentral (IP 20) oder dezentral (IP 66)
Drehmomentübertragung	über Kettenräder
Materialien	
Modulband	Ammeraal M-QNB-C
Gleitbett	Gleitleisten aus Kunststoff
Edelstahl Teile	rostfreier Edelstahl AISI 304
Frequenzumrichter	Standard: FC1000 Interroll/Getriebbau Nord

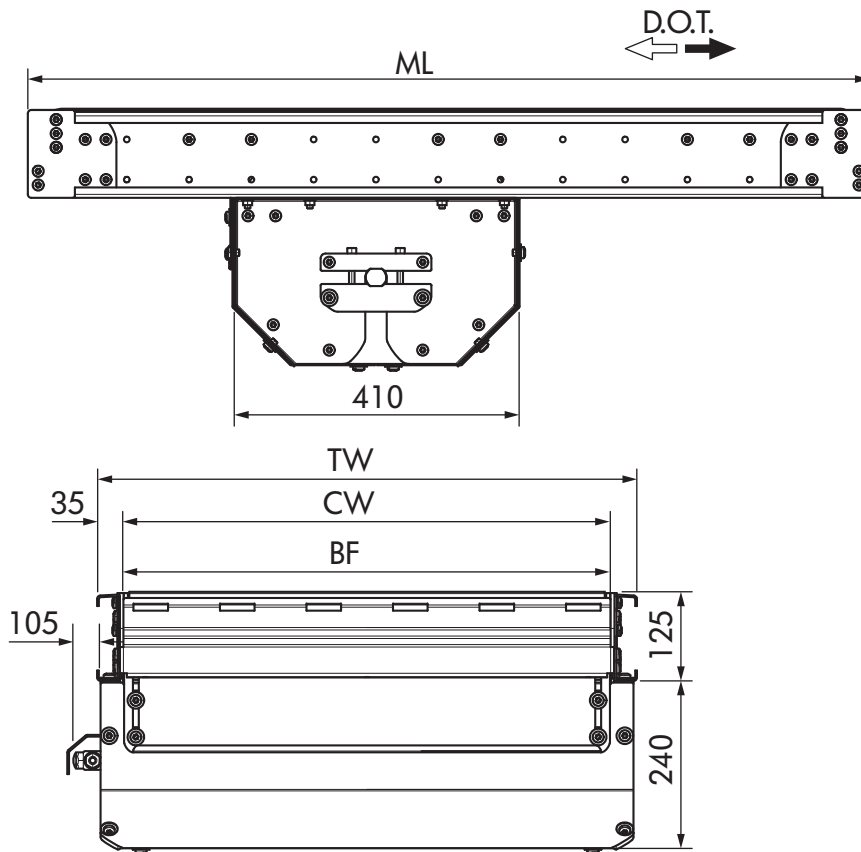
MODULBANDFÖRDERER SH 1100 CD

Gerade

Mittenantrieb

24V
400V

Abmessungen



BF	Nennbreite	405 mm (S), 710 mm (M), 862 mm (L)
CW	Modulförderbreite	< 405 mm (S), < 710 mm (M), < 862 mm (L)
	Größe des Förderguts	Min. 100 x 100 mm; max. 700 x 800 mm
ML	Modullänge	Min. 1173 mm bis 9993 mm in 30 mm-Schritten
TW	Modulbreite	BF + 70 mm