

# RODILLOS SERIE 3600



Rodillo transportador para cargas pesadas



## Ámbito de aplicación

Transporte motorizado de productos sueltos pesados, p. ej., transporte de cajas de cartón, recipientes, bidones, ruedas, palés o contenedores de acero. Las variantes con cabezal de accionamiento para correa dentada se utilizan frecuentemente allí donde la innecesidad de mantenimiento desempeña un papel importante. En comparación con una cadena, no es preciso engrasar la correa dentada y, por este motivo, p. ej., ésta se utiliza frecuentemente en la industria del mueble.

## Numerosos tipos de accionamiento

Están disponibles numerosas variantes de accionamiento. Opcionalmente, el accionamiento entre un rodillo y otro se puede realizar mediante una cadena o mediante una correa dentada. Además, es posible utilizar un accionamiento tangencial para cadena.

## Generación de ruido reducida

El uso de cabezales de accionamiento de poliamida reforzada con fibra de vidrio tenaz-elástica permite lograr una marcha muy silenciosa.

## Solicitud lateral

Los extremos de los tubos están redondeados, con lo cual es posible encarrilar las cargas a transportar de manera muy fácil desde un lado. Las cargas axiales se absorben mediante los rodamientos de bolas y la junta de estanqueidad.

## Construcción robusta

La unión positiva mediante mortajas en el extremo del tubo asegura una inmovilización radial y axial de los cabezales de accionamiento. Para lograr una inmovilización axial de la tapa de cierre, del rodamiento de bolas y de la junta de estanqueidad para impedir que se salgan, la tapa de cierre no solo está introducida a presión en el tubo, sino que además presenta un rebordeado.





### Datos técnicos

Datos técnicos generales	
Plataforma	1450
Capacidad de carga máx.	3500 N
Velocidad máx. de transporte	0,5 m/s
Versión antiestática	Si
Rango de temperatura	-5 hasta +40 °C
Material	
Tubo	Acero zincado, acero inoxidable
Eje	Acero pulido, acero zincado, acero inoxidable
Tapa de cierre	Poliamida, RAL9005 (negro intenso)
Cabezal de accionamiento	Poliamida, RAL9005 (negro intenso)
Junta	Poliamida, RAL1021 (amarillo colza)
Tipo de rodamiento	Lado de accionamiento: Rodamientos de bolas de precisión de acero 6204 2RZ, lubricados con grasa Lado no accionado: Rodamientos de bolas de precisión de acero 6205 2RZ, lubricados con grasa

En el lado de accionamiento, la junta dentro del anillo interior del rodamiento de bolas no forma una unión positiva.

### Variantes de ejecución

<b>Revestimientos de tubo</b>	Para tubo de Ø 80 mm y cabezal de piñón de cadena T15: Funda de PVC (página 24) Revestimiento de goma (página 26)
<b>Ejes</b>	Además de las variantes enumeradas en las tablas de capacidades de carga están disponibles: <ul style="list-style-type: none"><li>• De longitud variable</li><li>• Ejecución distinta de ambos extremos del eje</li></ul>
<b>Tubo</b>	Además de las variantes enumeradas en las tablas de capacidades de carga están disponibles: <ul style="list-style-type: none"><li>• Con aletas de guiado soldadas sobre el tubo</li></ul>

T = Número de dientes

# RODILLOS SERIE 3600



Rodillo transportador para cargas pesadas

## Capacidades de carga de la serie 3600

La tabla de capacidades de carga se refiere a un rango de temperatura de +5 hasta +40 °C.  
Válido para las siguientes versiones de eje: Rosca interior o rosca exterior.

Rodamiento: 6204 2RZ y 6205 2RZ.

Material del tubo	Ø de tubo/ grosor [mm]	Elemento de accionamiento	Ø de eje [mm]	Carga estática máxima [N] para una longitud de montaje [mm]						
				400	600	800	1000	1200	1400	1600
Acero	80 x 2	Cabecal de plástico de piñón de cadena 5/8", T15 y T18	20	3500	3500	3500	3500	3500	3310	2510
		Doble cabecal de plástico de piñón de cadena 5/8", T15 y T18		3500	3150	3005	2925	2880	2845	2600
		Cabecal de accionamiento de plástico para correa dentada 8, T25		3500	3150	3005	2925	2880	2845	2600
Acero	80 x 3	Cabecal de plástico de piñón de cadena 5/8", T15 y T18		3500	3500	3500	3500	3500	3500	3500
		Doble cabecal de plástico de piñón de cadena 5/8", T15 y T18		3500	3150	3005	2925	2880	2845	2825
		Cabecal de accionamiento de plástico para correa dentada 8, T25		3500	3150	3005	2925	2880	2845	2600
Acero	89 x 3	Cabecal de plástico de piñón de cadena 5/8", T15 y T18		3500	3500	3500	3500	3500	3500	3500
		Doble cabecal de plástico de piñón de cadena 5/8", T15 y T18		3500	3150	3005	2925	2880	2845	2825
		Cabecal de accionamiento de plástico para correa dentada 8, T25		3500	3150	3005	2925	2880	2845	2825

T = Número de dientes

La anchura del cabecal de accionamiento para correa dentada permite el uso de dos correas dentadas.



# RODILLOS SERIE 3600

Rodillo transportador para cargas pesadas

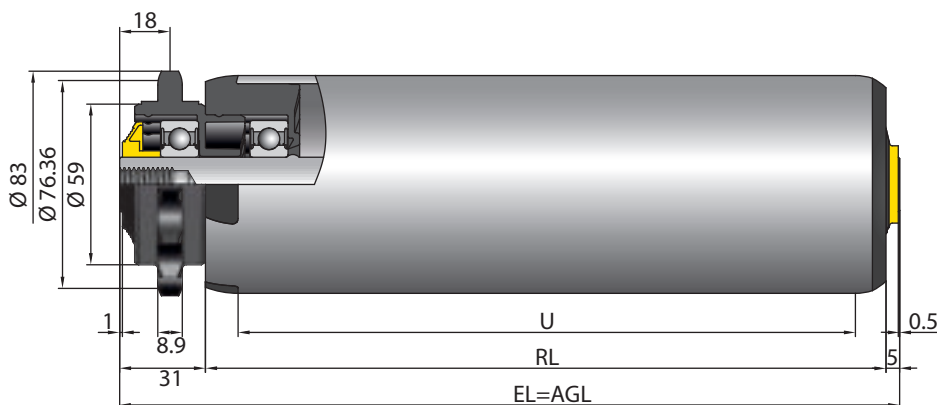
## Medidas

Las medidas del rodillo transportador dependen de la versión de eje. Ya se ha contemplado un eje axial suficiente, por lo cual al efectuar un pedido se requiere únicamente la anchura nominal real entre los perfiles laterales. Para las medidas para pedido de revestimientos de tubo, p. ej., fundas de PVC, véase página 24 y para las aletas de guiado, véase página 28.

- RL = Longitud de referencia/longitud de pedido
- EL = Longitud de montaje, ancho nominal entre los perfiles laterales
- AGL = Longitud total del eje
- U = Longitud útil de tubo: Longitud sin tapas de cierre y con tubo metálico rebordeado sin longitud del rebordeado

Ø de tubo [mm]	Ø de eje [mm]	Elemento de accionamiento	EL [mm]	AGL [mm]	U [mm]
80 x 2	20	Cabecal de plástico de piñón de cadena 5/8", T15 y T18	RL + 36	RL + 36	RL - 24
		Doble cabecal de plástico de piñón de cadena 5/8", T15 y T18	RL + 62	RL + 62	
		Cabecal de accionamiento de plástico para correa dentada 8, T25			
80 x 3	20	Cabecal de plástico de piñón de cadena 5/8", T15 y T18	RL + 36	RL + 36	RL - 24
		Doble cabecal de plástico de piñón de cadena 5/8", T15 y T18	RL + 62	RL + 62	
		Cabecal de accionamiento de plástico para correa dentada 8, T25			
89 x 3	20	Cabecal de plástico de piñón de cadena 5/8", T15 y T18	RL + 36	RL + 36	RL - 24
		Doble cabecal de plástico de piñón de cadena 5/8", T15 y T18	RL + 62	RL + 62	
		Cabecal de accionamiento de plástico para correa dentada 8, T25			

## Cabecal de plástico de piñón de cadena 5/8" con 15 dientes



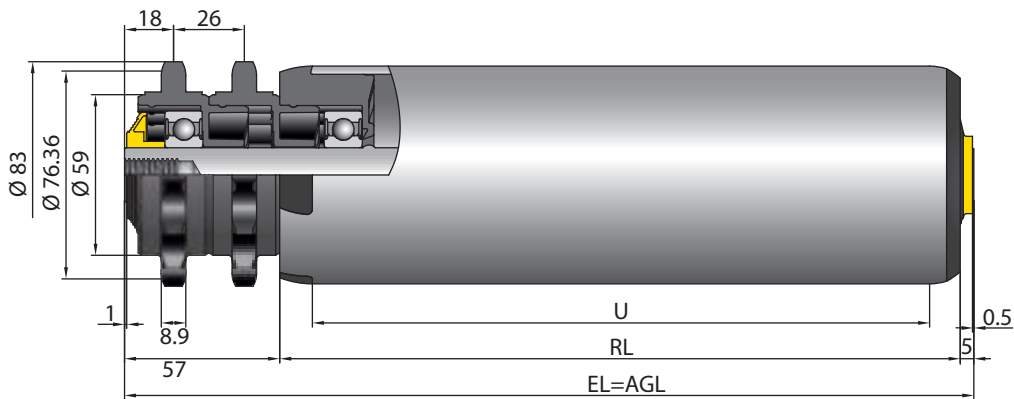
# RODILLOS SERIE 3600



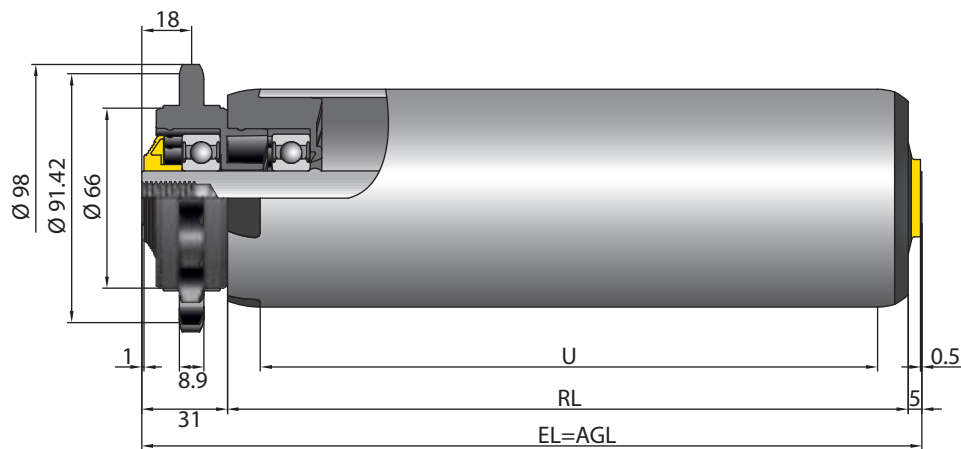
Rodillo transportador para cargas pesadas



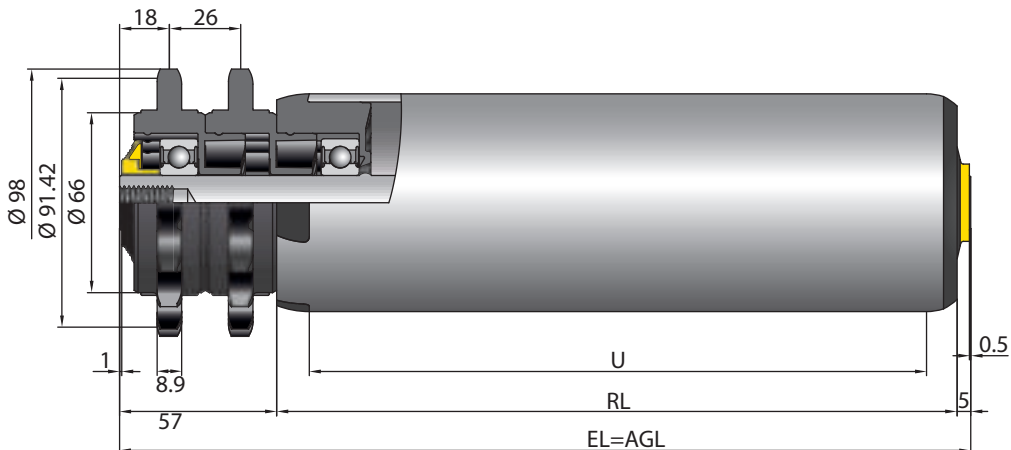
Doble cabezal de plástico de piñón de cadena 5/8" con 15 dientes



Cabezal de plástico de piñón de cadena 5/8" con 18 dientes



Doble cabezal de plástico de piñón de cadena 5/8" con 18 dientes

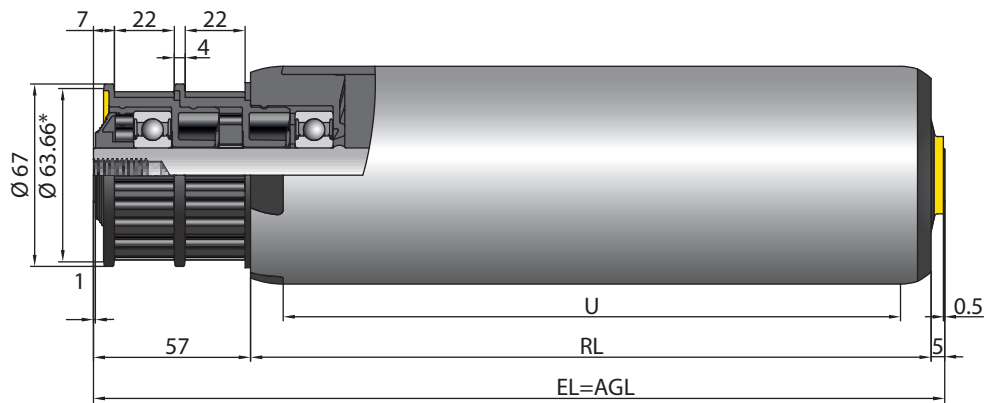




## RODILLOS SERIE 3600

Rodillo transportador para cargas pesadas

Cabezal de accionamiento para correa dentada (paso 8) con 25 dientes y eje con rosca interior



\* Diámetro efectivo

Interroll recomienda un ancho de correa de máx. 20 mm y un dentado HTD.