

RODILLOS SERIE 3500



Rodillo transportador de accionamiento fijo



Ámbito de aplicación

Transporte motorizado de piezas sueltas, p. ej., transporte de cajas de cartón, recipientes, bidones o neumáticos.

Generación de ruido reducida

El uso de cabezales de accionamiento de poliamida asegura una marcha muy silenciosa.

Solicitud lateral

Los extremos de los tubos están redondeados, con lo cual es posible encarrilar las cargas a transportar de manera muy fácil desde un lado. Las cargas axiales se absorben mediante los rodamientos de bolas y la junta de estanqueidad.

Construcción robusta

Se puede lograr de diferente manera una inmovilización axial del grupo constructivo de rodamiento (tapa de cierre, rodamiento de bolas, junta) en el lado opuesto al de accionamiento. En la ejecución con tubo de acero, el grupo constructivo de rodamiento se monta a presión en el tubo y se rebordea adicionalmente. En la versión con tubo de PVC, se incorpora a éste una acanaladura en el interior del tubo en la cual queda engatillado el borde de encaje a presión de la tapa de cierre. En las versiones con correa de PolyVee y correa redonda se monta a presión y rebordea dentro del tubo también el grupo constructivo de rodamiento del lado de accionamiento.

Construcción modular

Gracias al uso de una tapa de cierre montada fija en los tubos con un diámetro de 50 y 60 mm se pueden intercambiar entre sí y por cabezales de fricción los cabezales de accionamiento de poliamida enchufables como cabezales de piñón de cadena, para correa dentada y para correa plana. Con las correas planas, PolyVee, redondas o dentadas así como las cadenas están disponibles numerosas variantes de accionamiento.

• Cabezal de accionamiento para correa redonda

En el cabezal de accionamiento para correa redonda, el área de accionamiento está separada del área de transporte, por lo cual las cargas transportadas no pueden ser empujados por correas que se levantan. Dado que el cabezal de accionamiento posee una fricción superior en comparación con la presencia de gargantas dentro del tubo metálico, puede producirse un arrastre superior de las correas redondas. Si, debido a la aplicación, se produce un resbalamiento de las correas redondas, el desgaste de las correas en un cabezal de accionamiento para correa redonda es superior.

• Cabezal de accionamiento para PolyVee

Las nuevas ranuras del cabezal de accionamiento permiten el uso de correas PolyVee de dos, tres o cuatro nervios. Si se utiliza una correa de dos nervios, en comparación con una correa redonda, se puede transmitir un par de giro aproximadamente dos veces superior.





RODILLOS SERIE 3500

Rodillo transportador de accionamiento fijo

Datos técnicos

Datos técnicos generales	
Plataforma	1700
Capacidad de carga máx.	2000 N
Velocidad máx. de transporte	2,0 m/s (con accionamiento por cadena 0,5 m/s)
Rango de temperatura	-28 hasta +40 °C (rodillos por transmisión con accionamiento de correa dentada -5 hasta +40 °C) Para rodillos con cabezal de accionamiento para correa PolyVee o correa redonda en el área de ultracongelación se recomienda elegir rodamientos de bolas lubricados con aceite. Tubo de PVC: - A una temperatura ambiente elevada (a partir de +30 °C) y una sollicitación continua estática elevada a lo largo de horas no puede excluirse una deformación permanente de los rodillos. - Temperatura mínima: -5 °C
Material	
Tubo	Acero zincado, acero inoxidable, aluminio PVC: RAL7030 (gris roca) RAL5015 (azul celeste) para tubos de Ø50 mm
Eje	Acero pulido, acero zincado, acero inoxidable; extremo cónico de eje: Poliamida (en ejecución antiestática)
Tapa de cierre	Poliamida, RAL9005 (negro intenso)
Cabezal de accionamiento	Poliamida, RAL9005 (negro intenso) Polioximetileno, RAL9005 (negro intenso) Acero
Junta	Polipropileno en lado opuesto al de accionamiento y poliamida en el lado de accionamiento, ambos en RAL1021 (amarillo colza)
Tipo de rodamiento	Rodamiento de bolas de precisión en acero 6002 2RZ, rodamiento de bolas de precisión en acero inoxidable de 6002 2RZ, holgura de rodamiento en cada uno de ellos C3

RODILLOS SERIE 3500



Rodillo transportador de accionamiento fijo



Variantes de ejecución

Revestimientos de tubo	Funda de PVC (página 23) Funda de PU (página 25) Revestimiento de goma (página 26)
Versión antiestática	(< 10 ⁶ Ω) Ejecución estándar en rodillos con gargantas o revestimiento tubular, no con tubo de PVC
Tratamiento específico de la superficie de los tubos	Nitrocarburoción
Tipos de lubricación del rodamiento de bolas	Engrasado para una temperatura ambiente de -5 hasta +40 °C (por defecto) Lubricado con aceite para una temperatura ambiente de -28 hasta +20 °C
Ejes	Además de las variantes enumeradas en las tablas de capacidades de carga están disponibles: <ul style="list-style-type: none"> • Con muelle en ambos lados • De longitud variable • Ejecución distinta de ambos extremos del eje
Tubo	Además de las variantes enumeradas en las tablas de capacidades de carga están disponibles: <ul style="list-style-type: none"> • Con aletas de guiado soldadas sobre el tubo
Accionamientos	Además de las variantes enumeradas en las tablas de capacidades de carga están disponibles: <ul style="list-style-type: none"> • Los cabezales de accionamiento de tecnopolímero para correas redondas, PolyVee o dentadas se pueden ejecutar con un seguro adicional para aplicaciones sensibles a la temperatura (aplicaciones de ultracongelación). Este seguro está situado en el interior del rodillo y genera una transmisión de momento de giro mediante una unión positiva entre el tubo y el cabezal de accionamiento. De este modo se evitan los daños a productos transportados o la acumulación de, p. ej., película adhesiva en las aristas exteriores interferidoras.
Atenuación del ruido	Para tubo de Ø 50 mm

Capacidades de carga de la serie 3500 en montaje atornillado

La tabla de capacidades de carga se refiere a un rango de temperatura de +5 hasta +40 °C.

La carga estática máxima a -28 hasta -6 °C es de 350 N.

Válido para las siguientes versiones de eje: Rosca interior o rosca exterior.

Rodamiento: 6002 2RZ.

Material del tubo	Ø de tubo/grosor [mm]	Elemento de accionamiento	Ø de eje [mm]	Carga estática máxima [N] para una longitud de montaje [mm]						
				200	400	600	800	1000	1200	1400
Aluminio	50 x 1,5	Cabezal de accionamiento PolyVee	12, 14	350	350	350	350	350	255	190
		Cabezal de accionamiento para correa redonda	12, 14	350	350	350	350	350	255	190



RODILLOS SERIE 3500

Rodillo transportador de accionamiento fijo

Material del tubo	Ø de tubo/ grosor [mm]	Elemento de accionamiento	Ø de eje [mm]	Carga estática máxima [N] para una longitud de montaje [mm]							
				200	400	600	800	1000	1200	1400	
PVC	50 x 2,8	Cabezal de plástico para piñón de cadena 1/2", T14	12	1060	185	75	40	-	-	-	
		Doble cabezal de plástico para piñón de cadena 1/2", T14		935	215	80	45	-	-	-	
		Cabezal de plástico para piñón de cadena 1/2", T9 y T11	14	300	185	75	40	-	-	-	
		Cabezal de plástico para piñón de cadena 1/2", T14		1060	185	75	40	-	-	-	
			Doble cabezal de plástico para piñón de cadena 1/2", T14		1475	215	80	45	-	-	-
	63 x 3	Cabezal de plástico para piñón de cadena 1/2", T14	14	2100	410	165	90	-	-	-	
		Doble cabezal de plástico para piñón de cadena 1/2", T14		1485	470	180	95	-	-	-	
	Acero	40 x 1,5	Doble cabezal de plástico para piñón de cadena 1/2", T14	12	800	770	685	655	640	630	620
Cabezal de plástico para piñón de cadena 1/2", T9			14	300	300	300	300	300	300	300	
Cabezal de accionamiento de plástico para correa dentada 8, T18				800	800	800	800	800	800	600	

RODILLOS SERIE 3500



Rodillo transportador de accionamiento fijo



Material del tubo	Ø de tubo/grosor [mm]	Elemento de accionamiento	Ø de eje [mm]	Carga estática máxima [N] para una longitud de montaje [mm]						
				200	400	600	800	1000	1200	1400
Acero	50 x 1,5	Cabecal de plástico para piñón de cadena 1/2", T14	12	1320	975	915	885	870	830	600
		Doble cabecal de plástico para piñón de cadena 1/2", T14		935	770	685	655	640	630	620
		Cabecal de accionamiento PolyVee		350	350	350	350	350	350	350
		Cabecal de accionamiento para correa redonda		350	350	350	350	350	350	350
		Cabecal de accionamiento de plástico para correa plana 38 mm	14	2000	1510	1405	1360	1220	830	601
		Cabecal de plástico para piñón de cadena 1/2", T9 y T11		300	300	300	300	300	300	300
		Cabecal de plástico para piñón de cadena 1/2", T13 y T14		1500	1500	1450	1405	1215	825	600
		Doble cabecal de plástico para piñón de cadena 3/8", T20		1500	1500	1450	1405	1215	825	600
		Cabecal de accionamiento de plástico para correa dentada 8, T18		1500	1500	1450	1405	1215	825	600
		Doble cabecal de plástico para piñón de cadena 1/2", T14		1485	1222	1090	1040	1015	860	620
		Cabecal de accionamiento PolyVee		350	350	350	350	350	350	350
		Cabecal de accionamiento para correa redonda		350	350	350	350	350	350	350
		Cabecal de acero soldado para piñón de cadena 1/2", T14		2000	2000	2000	1760	1120	775	565
		Doble cabecal de acero soldado para piñón de cadena 1/2", T14		2000	2000	2000	1760	1120	775	565



RODILLOS SERIE 3500

Rodillo transportador de accionamiento fijo

Material del tubo	Ø de tubo/grosor [mm]	Elemento de accionamiento	Ø de eje [mm]	Carga estática máxima [N] para una longitud de montaje [mm]						
				200	400	600	800	1000	1200	1400
Acero	60 x 1,5	Cabezal de plástico para piñón de cadena 1/2", T14	12	1320	975	915	885	870	860	855
		Doble cabezal de plástico para piñón de cadena 1/2", T14		935	770	685	655	640	630	620
		Cabezal de accionamiento de plástico para correa plana 38 mm	14	2000	1510	1405	1360	1340	1325	1055
		Cabezal de plástico para piñón de cadena 1/2", T9 y T11		300	300	300	300	300	300	300
		Cabezal de plástico para piñón de cadena 1/2", T14		1500	1500	1450	1405	1385	1370	1050
		Doble cabezal de plástico para piñón de cadena 3/8", T20		1500	1500	1450	1405	1385	1370	1050
		Cabezal de accionamiento de plástico para correa dentada 8, T18		1500	1500	1450	1405	1385	1370	1050
		Doble cabezal de plástico para piñón de cadena 1/2", T14		1485	1220	1090	1040	1015	1000	990
		Cabezal de acero soldado para piñón de cadena 1/2", T14		2000	2000	2000	2000	1960	1355	990
		Doble cabezal de acero soldado para piñón de cadena 1/2", T14		2000	2000	2000	2000	1960	1355	990
Acero	60 x 2	Cabezal de accionamiento PolyVee de poliamida Ø 43 mm	14	550	550	550	550	550	550	550
		Cabezal de accionamiento PolyVee de acero soldado Ø 56 mm		2000	2000	2000	2000	2000	1750	1280
		Doble cabezal de acero soldado para piñón de cadena 5/8", T13		2000	2000	2000	2000	2000	1750	1280

T = Número de dientes

RODILLOS SERIE 3500



Rodillo transportador de accionamiento fijo

Capacidades de carga de la serie 3500 con montaje suelto

La tabla de capacidades de carga se refiere a un rango de temperatura de +5 hasta +40 °C.
La carga estática máxima a -28 hasta -6 °C es de 350 N.

Rodamiento: 6002 2RZ.

Material del tubo	Ø de tubo/ grosor [mm]	Versión del eje	Elemento de accionamiento	Ø de eje [mm]	Carga estática máxima [N] para una longitud de montaje [mm]						
					200	400	600	800	1000	1200	1400
Acero	50 x 1,5	Eje de muelle; eje rígido; eje con planos fresados para llave de apriete	Cabezal de accionamiento PolyVee	11 HEX	350	350	350	350	350	350	350
			Cabezal de accionamiento para correa redonda		350	350	350	350	350	350	350
	50 x 1,5	Extremo cónico de eje	Cabezal de accionamiento PolyVee	11 TH	350	350	350	350	350	350	350
			Cabezal de accionamiento para correa redonda		350	350	350	350	350	350	350
60 x 2	Eje de muelle; eje rígido; eje con planos fresados para llave de apriete	Cabezal de accionamiento PolyVee	11 HEX	550	550	550	550	550	550	550	

HEX = Hexagonal
TH = Hexágono cónico



RODILLOS SERIE 3500

Rodillo transportador de accionamiento fijo

Medidas

Ya se ha contemplado un juego axial suficiente, por lo cual se requiere únicamente la anchura nominal real entre los perfiles laterales. Las medidas del rodillo transportador dependen de la versión de eje y del elemento de accionamiento.

Para las medidas para pedido de revestimientos de tubo, p. ej., fundas de PVC, véase página 24 y para las aletas de guiado página 28

RL = Longitud de referencia/longitud de pedido

EL = Longitud de montaje, ancho nominal entre los perfiles laterales

AGL = Longitud total del eje

U = Longitud útil de tubo: Longitud sin tapas de cierre y con tubo metálico rebordeado sin longitud del rebordeado

Ø de tubo [mm]	Material del tubo	Ø de eje [mm]	Elemento de accionamiento	EL [mm]	AGL [mm]	U [mm]
50 x 1.5	Aluminio	12, 14	Cabezal de accionamiento para correa PolyVee, correa redonda	RL + 36	RL + 36	RL - 23
50 x 2.8	PVC	12	Cabezal de plástico para piñón de cadena 1/2", T14	RL + 40	RL + 40	RL - 12
			Doble cabezal de plástico para piñón de cadena 1/2", T14	RL + 62	RL + 62	
		14	Cabezal de plástico para piñón de cadena 1/2", T9, T11 y T14	RL + 40	RL + 40	
			Doble cabezal de plástico para piñón de cadena 1/2", T14	RL + 62	RL + 62	
63 x 3	PVC	14	Cabezal de plástico para piñón de cadena 1/2", T14	RL + 40	RL + 40	RL - 12
			Doble cabezal de plástico para piñón de cadena 1/2", T14	RL + 62	RL + 62	
40 x 1,5	Acero	12	Doble cabezal de plástico para piñón de cadena 1/2", T14	RL + 62	RL + 62	RL - 18
			Cabezal de plástico para piñón de cadena 1/2", T9 y T11	RL + 40	RL + 40	
		14	Cabezal de accionamiento de plástico para correa dentada T8, T18			

RODILLOS SERIE 3500

Rodillo transportador de accionamiento fijo



Ø de tubo [mm]	Material del tubo	Ø de eje [mm]	Elemento de accionamiento	EL [mm]	AGL [mm]	U [mm]
50 x 1.5	Acero	12	Cabezal de plástico para piñón de cadena 1/2", T14	RL + 40	RL + 40	RL - 19
			Doble cabezal de plástico para piñón de cadena 1/2", T14	RL + 62	RL + 62	
			Cabezal de accionamiento para correa PolyVee, correa redonda	RL + 36	RL + 36	RL - 23
		14	Cabezal de accionamiento de plástico para correa plana 38 mm	RL + 40	RL + 40	RL - 19
			Cabezal de plástico para piñón de cadena 1/2", T9, T11, T13 y T14			
			Doble cabezal de plástico para piñón de cadena 3/8", T20			
			Cabezal de accionamiento de plástico para correa dentada 8, T18			
			Doble cabezal de plástico para piñón de cadena 1/2", T14	RL + 62	RL + 62	
			Cabezal de accionamiento para correa PolyVee, correa redonda	RL + 36	RL + 36	RL - 23
			Cabezal de acero soldado para piñón de cadena 1/2", T14	RL + 40	RL + 40	RL - 23
Doble cabezal de acero soldado para piñón de cadena 1/2", T14	RL + 62	RL + 62				
60 x 1,5	Acero	12	Cabezal de plástico para piñón de cadena 1/2", T14	RL + 40	RL + 40	RL - 19
			Doble cabezal de plástico para piñón de cadena 1/2", T14	RL + 62	RL + 62	
		14	Cabezal de accionamiento de plástico para correa plana 38 mm	RL + 40	RL + 40	
			Cabezal de plástico para piñón de cadena 1/2", T9, T11 y T14			
			Doble cabezal de plástico para piñón de cadena 3/8", T20			
			Cabezal de accionamiento de plástico para correa dentada 8, T18			
			Doble cabezal de plástico para piñón de cadena 1/2", T14	RL + 62	RL + 62	
			Cabezal de acero soldado para piñón de cadena 1/2", T14	RL + 40	RL + 40	RL - 23
		Doble cabezal de acero soldado para piñón de cadena 1/2", T14	RL + 62	RL + 62		



RODILLOS SERIE 3500

Rodillo transportador de accionamiento fijo

Ø de tubo [mm]	Material del tubo	Ø de eje [mm]	Elemento de accionamiento	EL [mm]	AGL [mm]	U [mm]
60 x 2	Acero	14	Cabezal de accionamiento PolyVee de poliamida Ø 43 mm	RL + 36	RL + 36	RL - 25
			Cabezal de accionamiento PolyVee de acero soldado Ø 56 mm			RL - 26
			Doble cabezal de acero soldado para piñón de cadena 5/8", T13	RL + 62	RL + 62	

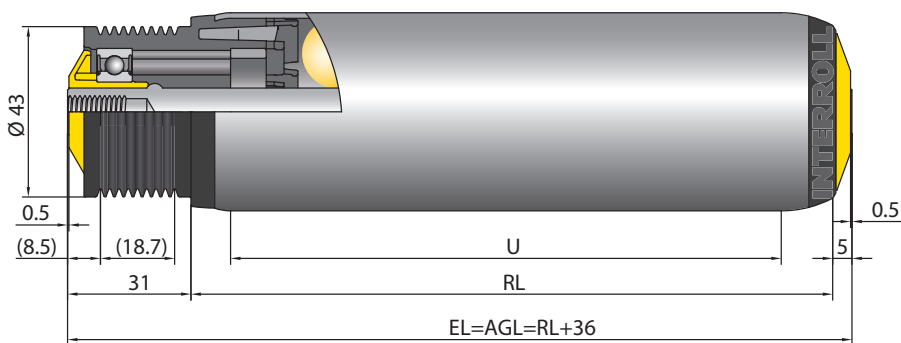
T = Número de dientes

RODILLOS SERIE 3500

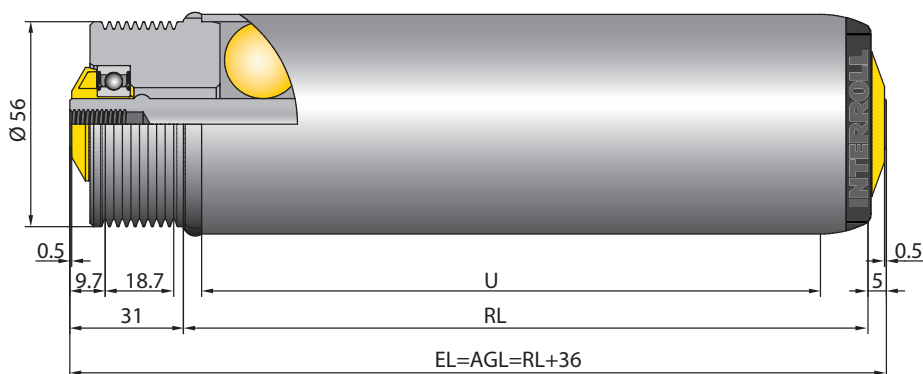
Rodillo transportador de accionamiento fijo



Cabezal de accionamiento PolyVee y eje de rosca interior



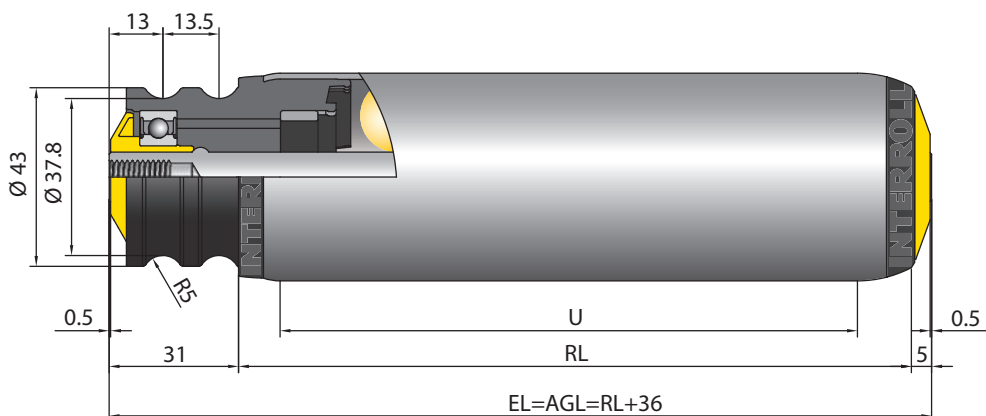
Cabezal de accionamiento PolyVee de acero soldado



Se puede combinar con el EC5000 Ø 60 mm y el cabezal de accionamiento PolyVee de acero

- Para correa PolyVee, véase página 184
- Para el elemento auxiliar tensor para correa PolyVee, véase página 185
- Para la protección para dedos PolyVee, véase página 185

Cabezal de accionamiento para correa redonda y eje de rosca interior

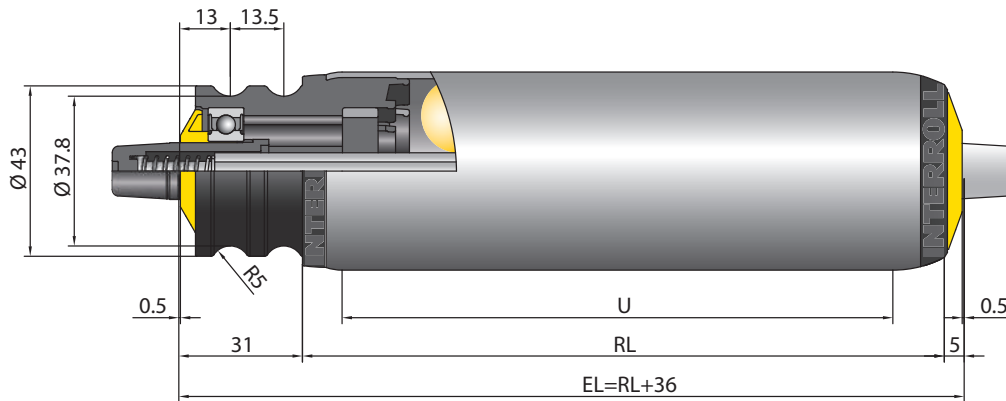




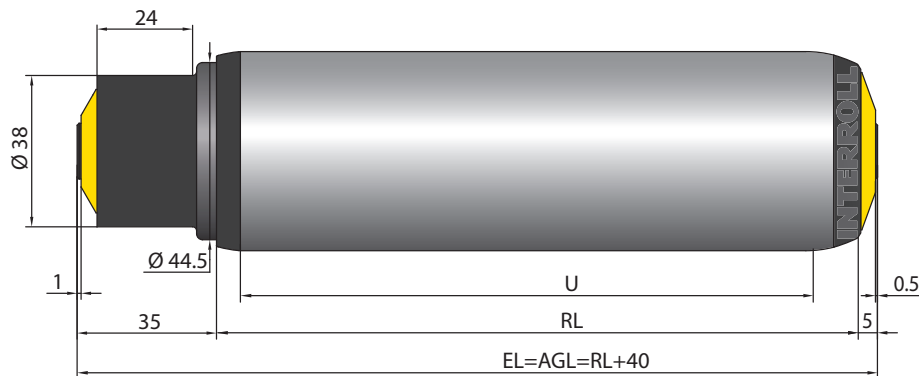
RODILLOS SERIE 3500

Rodillo transportador de accionamiento fijo

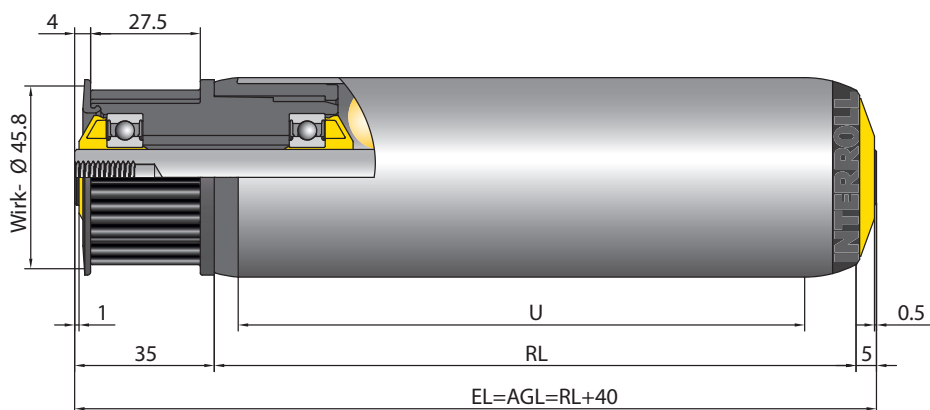
Cabezal de accionamiento para correa redonda y extremo cónico de eje



Cabezal de accionamiento para correa plana y eje de rosca interior



Cabezal de accionamiento para correa dentada (paso 8 y 18 dientes)



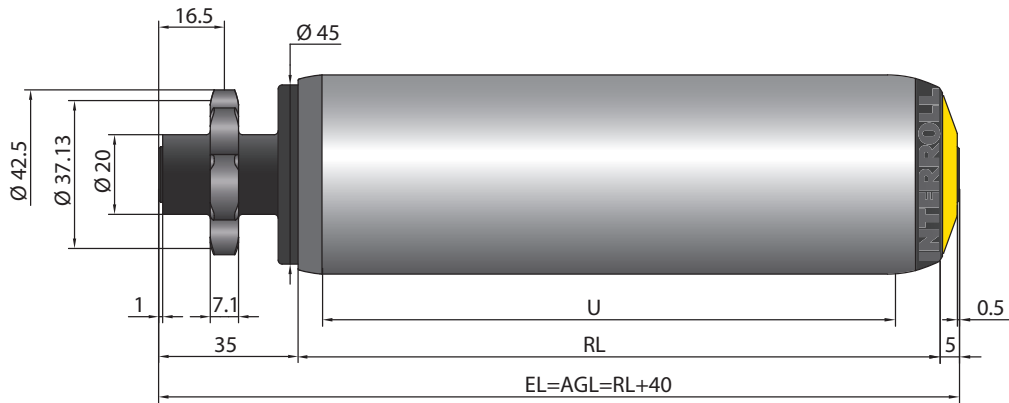
Interroll recomienda un ancho de correa de máx. 12 mm y un dentado de correa Poly-Chain-GT.

RODILLOS SERIE 3500

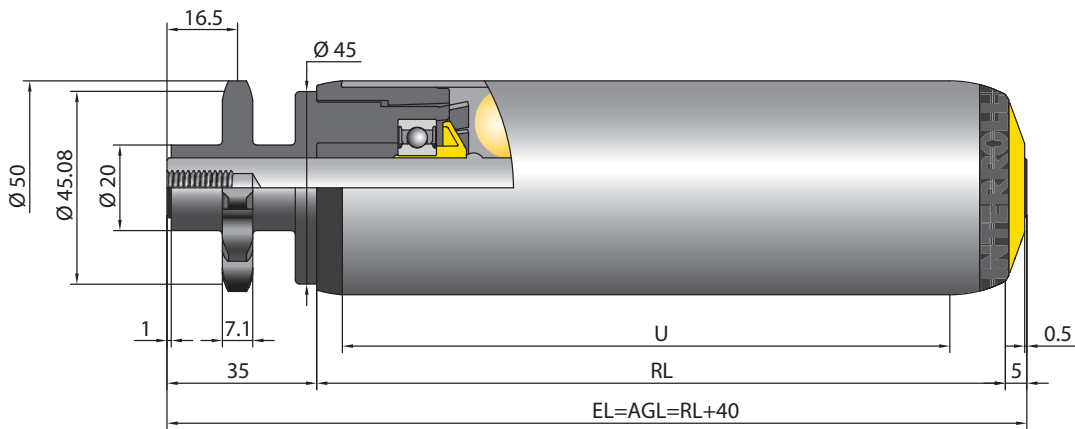
Rodillo transportador de accionamiento fijo



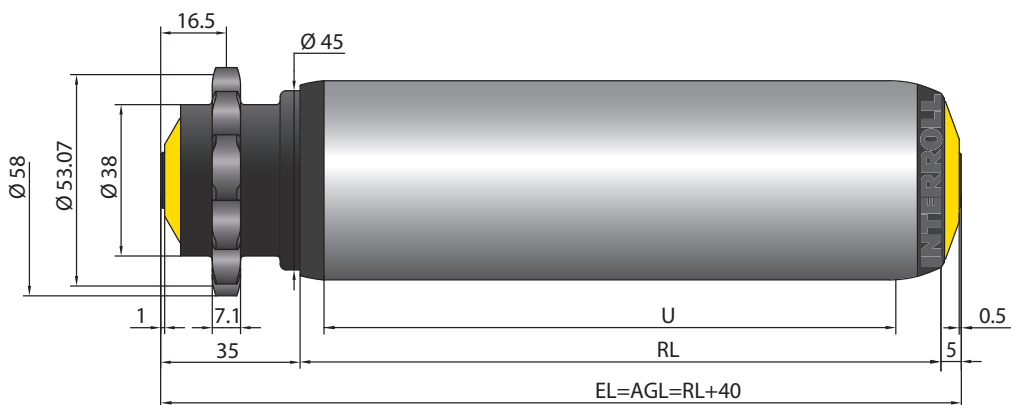
Cabezal de plástico de piñón de cadena 1/2" con 9 dientes



Cabezal de plástico de piñón de cadena 1/2" con 11 dientes



Cabezal de plástico de piñón de cadena 1/2" con 13 dientes

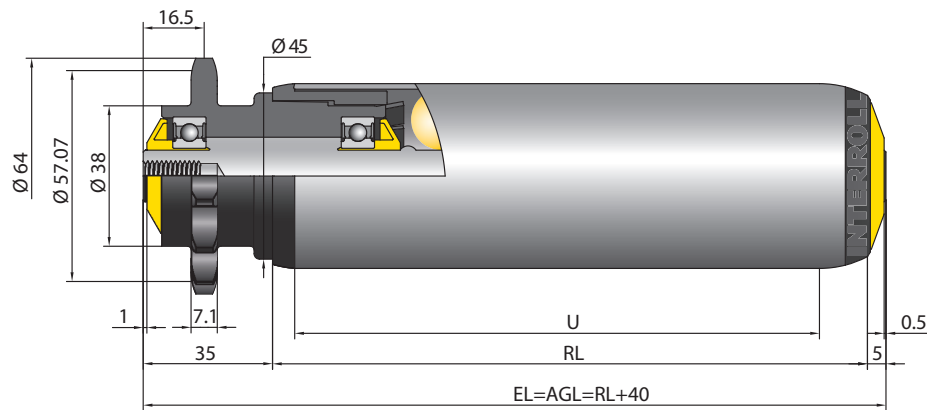




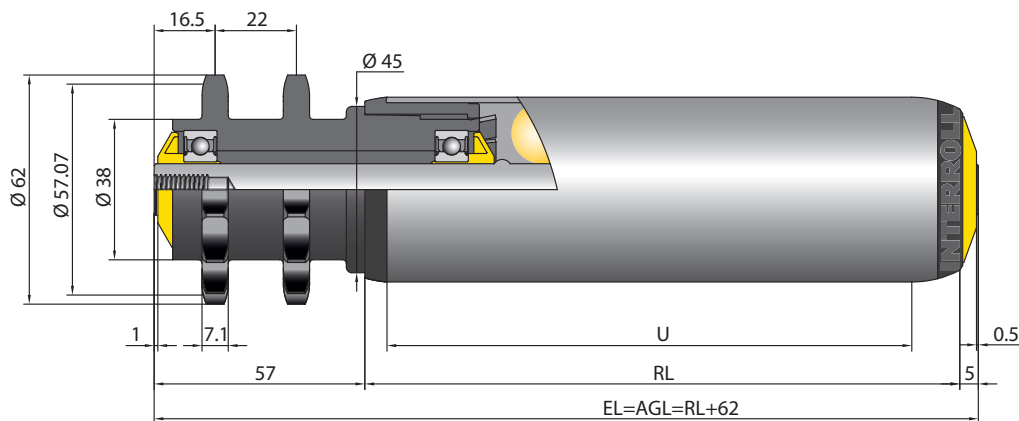
RODILLOS SERIE 3500

Rodillo transportador de accionamiento fijo

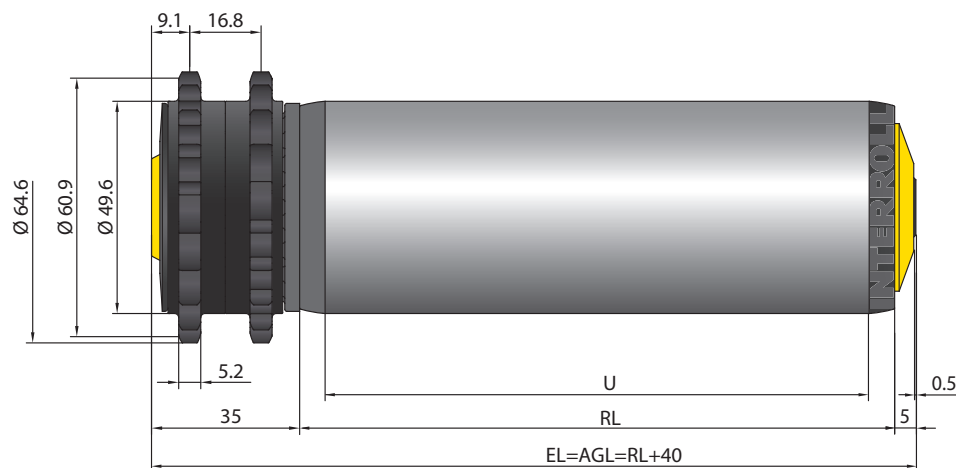
Cabezal de plástico de piñón de cadena 1/2" con 14 dientes



Doble cabezal de plástico de piñón de cadena 1/2" con 14 dientes



Doble cabezal de plástico de piñón de cadena 3/8" con 20 dientes



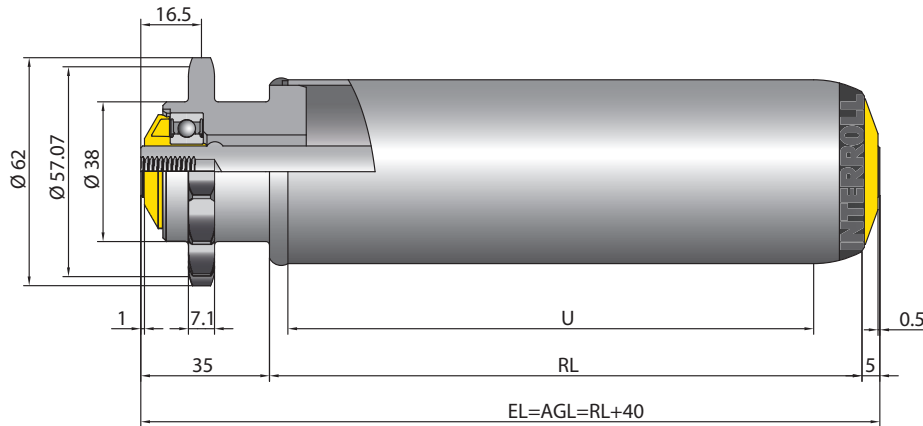
RODILLOS SERIE 3500



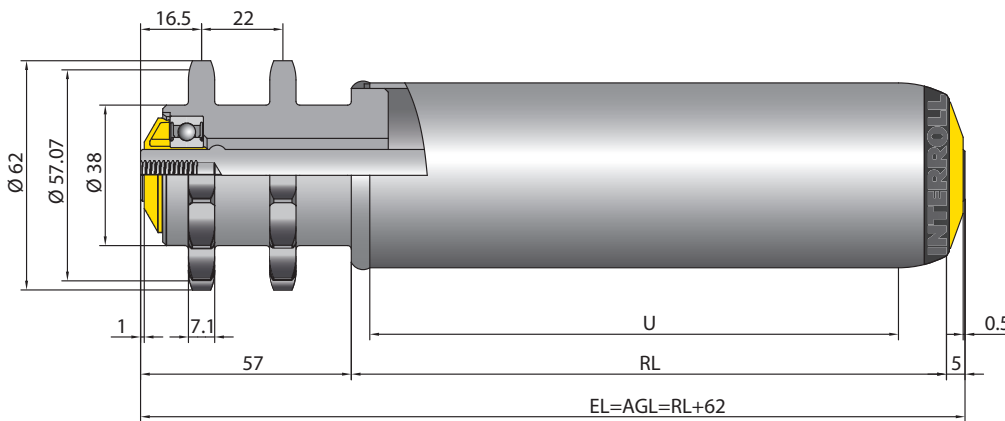
Rodillo transportador de accionamiento fijo



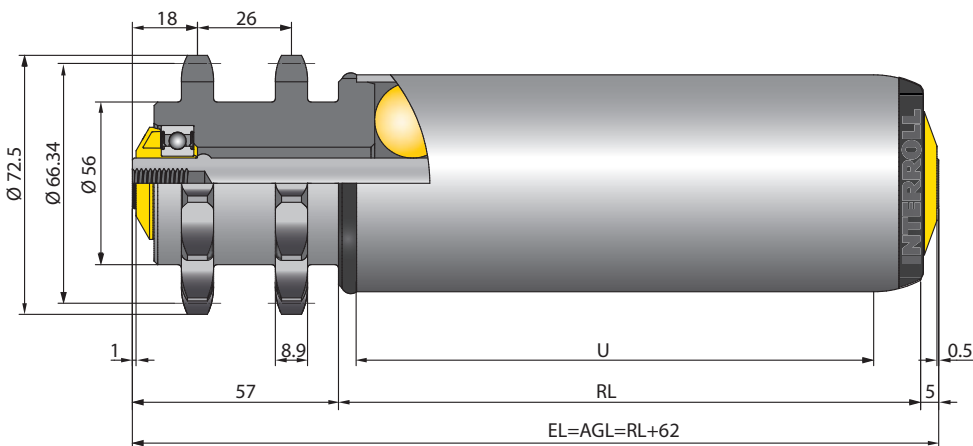
Cabezal de acero de piñón de cadena 1/2" soldado, con 14 dientes



Doble cabezal de acero de piñón de cadena 1/2" soldado, con 14 dientes



Doble cabezal de acero de piñón de cadena 5/8" soldado, con 13 dientes



Se puede combinar con el EC5000 $\varnothing 60$ mm y el doble cabezal de acero de piñón de cadena