

ROULEAUX SÉRIE 1700

Rouleau de manutention universel



Domaine d'application

Convoyage de charges isolées, gravitaire ou entraîné, p. ex. le transport de cartons, de bacs, de fûts ou de pneus. Convient pour la réalisation de convoyeurs gravitaires avec pente descendante. Peut également être utilisé comme rouleau porteur de courroie (sans renvoi).

Fiabilité extrême

Cette série de rouleaux a été testée et éprouvée des millions de fois. Le rouleau offre une très grande sécurité de fonctionnement.

Faibles émissions sonores

Le fonctionnement est très silencieux en raison des roulements à billes de précision et des embouts en technopolymère.

Bonne protection contre les saletés et l'eau

Le rouleau se distingue par sa bonne résistance aux saletés et à la projection d'eau. L'eau est évacuée par une rainure intégrée.

Chargement latéral

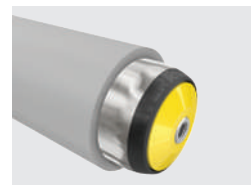
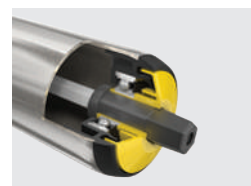
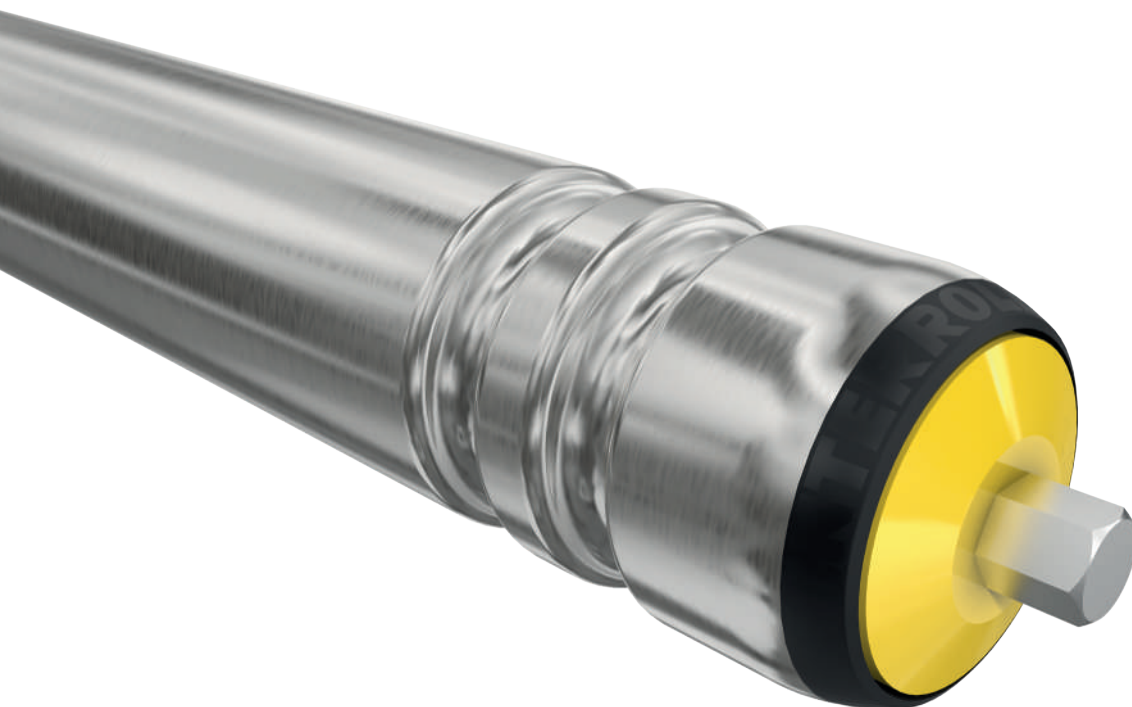
Les extrémités des tubes sont arrondies, ce qui permet de charger facilement les produits à transporter par le côté. Les efforts axiaux sont éliminés par les roulements à billes et l'embout.

Démarrage fluide

Si un roulement de précision à bain d'huile est utilisé, le démarrage du rouleau est particulièrement fluide.

Construction robuste

Pour obtenir une capacité de charge axiale élevée, en particulier des embouts, roulements à billes et joints, les embouts ne sont pas juste emboutis dans le tube sur les versions métalliques, mais sont également sertis. En plus de l'ajustement serré, les embouts des tubes en PVC sont également fixés par une arête encliquetée.





Caractéristiques techniques

Données techniques générales	
Plateforme	1700
Capacité de charge max.	2000 N
Vitesse de convoyage max.	2,0 m/s
Plage de température	-5 à +40 °C avec un roulement de précision graissé -28 à +20 °C avec un roulement de précision huilé Tube PVC : - En cas de température ambiante plus élevée (à partir de +30 °C) et d'une sollicitation statique prolongée de plusieurs heures, il est impossible d'exclure une déformation irrémédiable des rouleaux. - Température minimale : -5 °C
Matériau	
Tube	Acier zingué, acier inoxydable, aluminium PVC : RAL7030 (gris pierre) RAL5015 (bleu ciel) pour des tubes de Ø50 mm
Axe	Acier brut, acier zingué, acier inoxydable ; axe hexagonal conique : Polyamide (version antistatique)
Embouts	Polyamide, RAL9005 (noir foncé)
Flasque	Polypropylène, RAL1021 (jaune colza)
Modèle de palier	Roulement à billes de précision acier 6002 2RZ, roulement à billes de précision acier inoxydable 6002 2RZ, jeu interne C3

ROULEAUX SÉRIE 1700

Rouleau de manutention universel



Variantes

Revêtements de tube	Gaine PVC (Page 23) Gaine PU (Page 25) Revêtement caoutchouc (Page 26)
Version antistatique	(< 10 ⁶ Ω) Version normale avec rouleaux à gorge ou revêtus d'une gaine, ne convient pas pour les tubes en PVC
Traitement spécial de la surface du tube	Nitrocarburation
Types de lubrification du roulement à billes	Graissé pour une température ambiante de -5 à +40 °C Huilé pour une température ambiante de -28 à +20 °C
Axes	En plus de celles indiquées dans les tableaux des capacités de charge, les variantes suivantes sont également disponibles : <ul style="list-style-type: none">• Avec ressort sur les deux côtés• Longueur variable• Axes à extrémités différentes
Tube	En plus de celles indiquées dans les tableaux des capacités de charge, les variantes suivantes sont également disponibles : <ul style="list-style-type: none">• Avec gorges p. ex. pour le guidage de courroies rondes (pour les tubes métalliques)• Pour tube de Ø 50 mm : en option, il est possible d'utiliser des embouts non sertis• Avec disques de guidage soudés
Isolation acoustique	Pour tube de 50 mm de diamètre



Capacités de charge de la série 1700 en cas de montage vissé

Le tableau des capacités de charge suivant se réfère à une plage de température comprise en -5 et $+40$ °C et à un tube sans gorges. La charge statique maximale à une température comprise entre -28 et -6 °C s'élève à 350 N.

Valable pour les versions d'axe suivantes : axe taraudé ou fileté.

Paliers : 6002 2RZ.

Matériau de tube	Ø Tube/épaisseur [mm]	Ø Axe [mm]	Charge statique max. [N] pour longueur entrefer [mm]							
			200	300	400	600	800	1000	1300	1600
PVC	50 x 2,8	8, 10, 12, 14	660	275	150	65	35	–	–	–
	63 x 3,0	12, 14	1445	605	330	145	80	50	30	20
Acier	40 x 1,5	8, 10, 11 HEX, 12, 14	800	800	800	800	800	560	330	215
		8	915	885	870	860	855	850	660	430
		10	1790	1730	1700	1680	1665	1120	660	430
	50 x 3	11 HEX, 12, 14	2000	2000	2000	2000	1765	1120	660	430
		10	1790	1730	1700	1680	1665	1650	1200	790
		12, 14	2000	2000	2000	2000	2000	2000	1200	790
	51 x 2	12, 14	2000	2000	2000	2000	1875	1190	700	460
Acier	60 x 1,5	10	1790	1730	1705	1680	1665	1660	1155	760
		12, 14	2000	2000	2000	2000	2000	1965	1155	760
	60 x 2,0	12, 14	2000	2000	2000	2000	2000	2000	1500	985
	60 x 3,0	12, 14	2000	2000	2000	2000	2000	2000	2000	1405
	80 x 2,0	11 HEX, 12, 14	2000	2000	2000	2000	2000	2000	2000	2000
Aluminium	50 x 1,5	12, 14	2000	2000	2000	1060	590	375	219	145

HEX = hexagonal

ROULEAUX SÉRIE 1700

Rouleau de manutention universel



Capacités de charge de la série 1700 en cas de montage non vissé

Le tableau des capacités de charge suivant se réfère à une plage de température comprise en -5 et $+40$ °C et à un tube sans gorges. La charge statique maximale à une température comprise entre -28 et -6 °C s'élève à 350 N.

Valable pour les versions d'axe suivantes : axe à ressort, axe fixe ou axe méplaté.

Paliers : 6002 2RZ.

Matière du tube	Ø Tube/épaisseur [mm]	Ø Axe [mm]	Charge statique max. [N] pour longueur entrefer [mm]								
			200	300	400	600	800	1000	1300	1600	
PVC	50 x 2,8	8, 10, 11 HEX, 12	660	275	150	65	35	–	–	–	
	63 x 3,0	8	835	580	330	145	80	50	–	–	
		10, 11 HEX, 12	1445	605	330	145	80	50	–	–	
Acier	40 x 1,5	8	780	495	365	240	180	145	115	95	
		10	800	800	800	620	475	395	320	215	
		11 HEX, 12, 14	800	800	800	800	800	560	330	215	
	50 x 1,5	8	735	465	340	220	165	130	100	70	
		10	1630	1145	840	555	415	335	260	220	
		11 HEX	2000	2000	1545	1030	785	645	515	430	
		12	2000	2000	1805	1210	925	765	615	430	
		14	2000	2000	2000	2000	1765	1130	660	430	
	51 x 2	12	2000	2000	1770	1175	890	725	575	485	
		14	2000	2000	2000	2000	1805	1510	905	595	
	50 x 3	10	10	1630	1135	830	540	400	320	250	205
			11 HEX	2000	2000	1500	990	745	600	470	390
		12	12	2000	2000	1750	1155	870	700	550	460
			14	2000	2000	2000	2000	1700	1400	1150	790



ROULEAUX SÉRIE 1700

Rouleau de manutention universel

Matière du tube	Ø Tube/épaisseur [mm]	Ø Axe [mm]	Charge statique max. [N] pour longueur entrefer [mm]							
			200	300	400	600	800	1000	1300	1600
Acier	60 x 1,5	10	1630	1135	830	540	405	325	250	205
		12	2000	2000	1755	1160	870	705	555	465
		11 HEX	2000	2000	1510	995	745	605	470	390
		14	2000	2000	2000	2000	1730	1430	1155	760
	60 x 2,0	11 HEX	2000	2000	1500	980	735	590	460	380
		12	2000	2000	1740	1140	855	690	540	445
		14	2000	2000	2000	2000	1670	1365	1090	924
	60 x 3,0	10	1630	1130	825	535	400	315	245	200
		11 HEX	1000	1000	1485	970	725	580	450	370
		12	2000	2000	1725	1130	840	675	525	430
		14	2000	2000	2000	2000	1615	1310	1030	860
	80 x 2,0	11 HEX	2000	2000	1475	960	715	570	440	355
12		2000	2000	1710	1115	830	660	510	415	
14		2000	2000	2000	2000	1565	1255	975	800	
Aluminium	50 x 1,5	8	745	470	345	230	175	140	110	90
		10	1630	1200	900	610	480	375	220	145
		11 HEX	2000	2000	1750	1060	590	375	220	145
		12, 14	2000	2000	2000	1060	590	375	220	145

HEX = hexagonal

Capacités de charge de la série 1700 avec axe hexagonal conique

Paliers : 6002 2RZ.

Matériau de tube	Ø Tube/épaisseur [mm]	Ø Axe [mm]	Charge statique max. [N] pour longueur entrefer [mm]							
			200	300	400	600	800	1000	1300	1600
PVC	50 x 2,8	11 - 12 HEX	350	275	150	65	35	-	-	-
Acier	50 x 1,5	11 - 12 HEX	350	350	350	350	350	-	-	-

HEX = hexagonal

ROULEAUX SÉRIE 1700



Rouleau de manutention universel



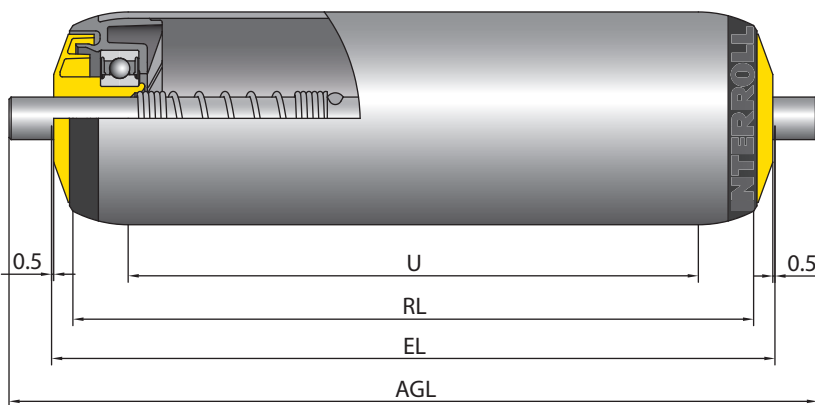
Dimensions

Les dimensions du rouleau de manutention dépendent de la version de l'axe. Un jeu axial suffisant a déjà été pris en compte. C'est pourquoi seule la largeur entrefer (EL) qui sépare les profilés latéraux est nécessaire lors de la commande. Voir Page 24 pour les dimensions de commande des revêtements de tube, gaines PVC p. ex., et Page 28 pour celles des disques de guidage.

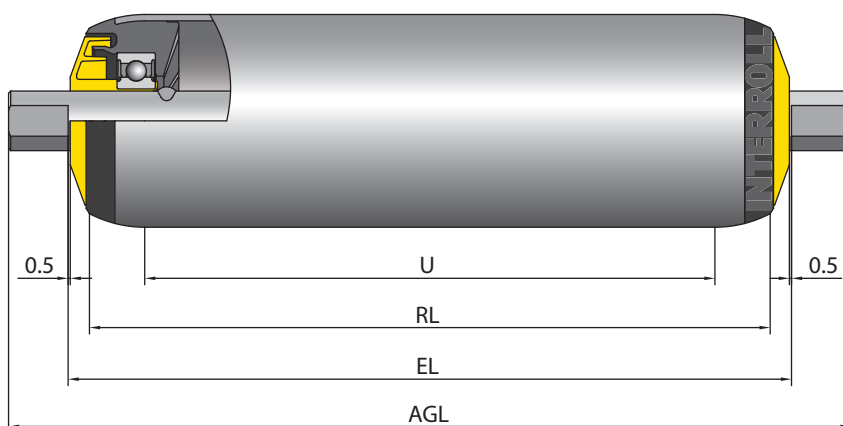
- RL = longueur utile/longueur de commande
- EL = longueur entrefer, largeur entre les profilés latéraux
- AGL = longueur totale de l'axe
- U = longueur plane du tube : longueur sans les embouts ; sur un tube métallique serti, dimension sans la longueur arrondie du sertissage

Axe à ressort et axe méplaté

Axe à ressort



Axe méplaté





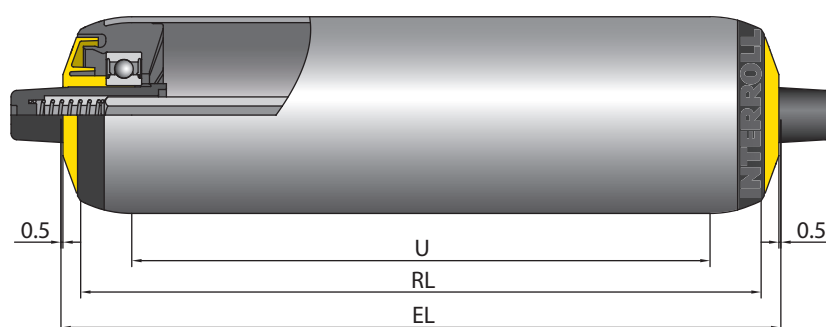
ROULEAUX SÉRIE 1700

Rouleau de manutention universel

Ø Tube [mm]	Matériau de tube	Ø Axe [mm]	EL [mm]	AGL [mm]	U [mm]
50 x 2,8	PVC	8	RL + 10	RL + 26	RL - 12
		10		RL + 30	
		11 HEX		RL + 32	
		12		RL + 34	
63 x 3,0	PVC	8	RL + 10	RL + 26	RL - 12
		10		RL + 30	
		11 HEX		RL + 32	
		12		RL + 34	
40 x 1,5; 50 x 1,5	Aluminium/acier	8	RL + 10	RL + 26	RL - 26
		10		RL + 30	
		11 HEX		RL + 32	
		12		RL + 34	
		14		RL + 38	
51 x 2	Acier	12	RL + 10	RL + 34	RL - 28
		14		RL + 38	
50 x 3; 60 x 1,5; 60 x 3,0	Acier	10	RL + 10	RL + 30	RL - 26
		11 HEX		RL + 32	
		12		RL + 34	
		14		RL + 38	
60 x 2,0; 80 x 2,0	Acier	11 HEX	RL + 10	RL + 32	RL - 26
		12		RL + 34	
		14		RL + 38	

HEX = hexagonal

Axe hexagonal conique



ROULEAUX SÉRIE 1700

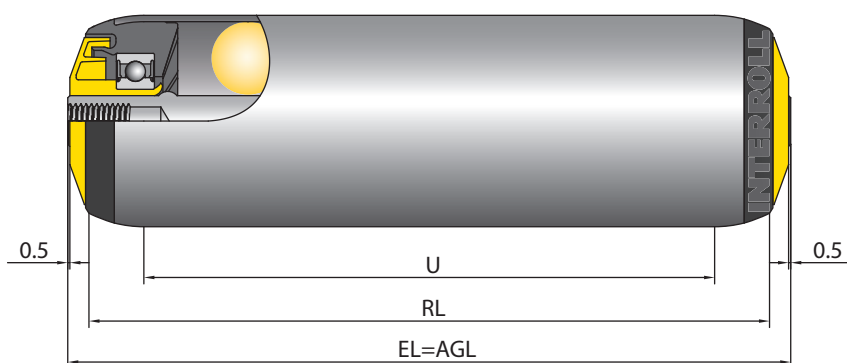
Rouleau de manutention universel



Ø Tube [mm]	Matériau de tube	Ø Axe [mm]	EL [mm]	U [mm]
50 x 2,8	PVC	11 TH	RL + 10	RL - 12
50 x 1,5	Acier	11 TH	RL + 10	RL - 26

TH = hexagonal conique

Axe taraudé



Ø Tube [mm]	Matériau de tube	Ø Axe [mm]	EL [mm]	AGL [mm]	U [mm]
50 x 2,8	PVC	8, 10, 12, 14	RL + 10	RL + 10	RL - 12
63 x 3,0	PVC	12, 14	RL + 10	RL + 10	RL - 12
40 x 1,5	Acier	8, 10, 11 HEX, 12, 14	RL + 10	RL + 10	RL - 26
50 x 1,5	Aluminium/acier	8, 10, 11 HEX, 12, 14	RL + 10	RL + 10	RL - 26
50 x 3	Acier	10, 12, 14	RL + 10	RL + 10	RL - 12
51 x 2	Acier	12, 14	RL + 10	RL + 10	RL - 28
60 x 1,5	Acier	10, 12, 14	RL + 10	RL + 10	RL - 26
60 x 2,0; 60 x 3,0	Acier	12, 14	RL + 10	RL + 10	RL - 26
80 x 2,0	Acier	11 HEX, 12, 14	RL + 10	RL + 10	RL - 26

HEX = hexagonal

Des spécifications de produit détaillées sont disponibles sur demande.