

RODILLOS SERIE 1100

Rodillo transportador de gravedad



Ámbito de aplicación

Sistemas de transporte internos de fábricas, adecuados en particular para la implementación a bajo coste de vías de rodillos en pendiente o vías de rodillos de empuje. También utilizable para su uso en el área de productos alimenticios. La grasa utilizada en los rodamientos es conforme a FDA.

Elevada resistencia a la corrosión

Los rodillos son de material inoxidable. Si así se solicita, se pueden utilizar también bolas de acero inoxidable de alta calidad.

Insensibles al ensuciamiento

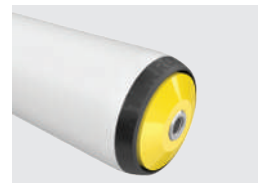
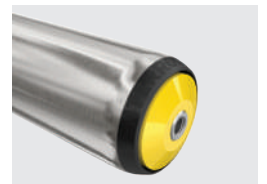
Las superficies ejecutadas lisas protegen de la adherencia de suciedad.

Solicitud lateral

Los extremos de los tubos están redondeados, con lo cual es posible encarrilar las cargas a transportar de manera muy fácil desde un lado.

Construcción robusta

Para la inmovilización axial de la tapa de cierre, los grupos constructivos de rodamientos en los tubos de PVC a partir de un diámetro de 30 mm están protegidos por un borde interior de encaje a presión, además del ajuste con aprieto.





RODILLOS SERIE 1100

Rodillo transportador de gravedad

Datos técnicos

Datos técnicos generales	
Plataforma	1100
Capacidad de carga máx.	350 N
Velocidad máx. de transporte	0,3 m/s
Rango de temperatura	-5 hasta +40 °C Tubo de PVC: A una temperatura ambiente elevada (a partir de +30 °C) y una sollicitación continua estática elevada a lo largo de horas no puede excluirse una deformación permanente de los rodillos.
Material	
Tubo	Acero zincado, acero inoxidable, aluminio PVC: RAL7030 (gris roca) RAL7024 (gris oscuro) para Ø 20 mm RAL5015 (azul celeste) para Ø 50 mm
Eje	Acero pulido, acero zincado, acero inoxidable
Tapa de cierre	Polipropileno: RAL9005 (negro intenso) RAL7024 (gris oscuro) para tubo de Ø 20 mm
Junta	Polipropileno: RAL1021 (amarillo colza) si se utilizan bolas de acero al carbono RAL7030 (gris roca) si se utilizan bolas de acero inoxidable RAL7024 (gris oscuro) si se utilizan bolas de acero inoxidable de Ø 20 mm
Tipo de rodamiento	Rodamientos de bolas especiales de polipropileno con bolas de acero (acero al carbono o acero inoxidable)

Variantes de ejecución

Revestimientos de tubo	Funda de PVC (página 23) Funda de PU (página 25) Revestimiento de goma (página 26)
Versión antiestática	(< 10 ⁶ Ω) Versión estándar en rodillos con revestimiento tubular, no utilizable con funda de PVC o tubo de 16 mm de diámetro
Tratamiento específico de la superficie de los tubos	Nitrocarburoción
Ejes	Además de las variantes enumeradas en las tablas de capacidades de carga están disponibles: <ul style="list-style-type: none"> • Con muelle en ambos lados • De longitud variable • Ejecución distinta de ambos extremos del eje
Atenuación del ruido	Para tubo de Ø 50 mm

RODILLOS SERIE 1100

Rodillo transportador de gravedad



Capacidades de carga de la serie 1100 en montaje atornillado

La tabla de capacidades de carga se refiere a un rango de temperatura de +5 hasta +40 °C.
Válido para las siguientes versiones de eje: Rosca interior o rosca exterior.

Rodamiento: bolas guiadas, no rodamientos de bolas de precisión

Material del tubo	Ø de tubo/ grosor [mm]	Ø de eje [mm]	Carga estática máxima [N] para una longitud de montaje [mm]											
			100	200	300	400	500	600	700	800	900	1000	1100	1200
Aluminio	20 x 1,5	6	90	90	90	90	85	60	45	35	-	-	-	-
	50 x 1,5	10, 12	350	350	350	350	350	350	350	350	350	350	310	260
PVC	20 x 1,5	6	90	20	10	5	-	-	-	-	-	-	-	-
	30 x 1,8	8	120	90	35	20	15	-	-	-	-	-	-	-
	40 x 2,3	8, 10	180	180	130	70	40	25	20	15	10	-	-	-
	50 x 2,8	8, 10, 11 HEX, 12	350	350	275	150	95	70	50	35	30	25	20	15
Acero	20 x 1,5	6	90	90	90	90	90	90	90	90	75	60	50	45
	30 x 1,2	8	120	120	120	120	120	120	120	120	120	120	120	120
	50 x 1,5	8, 10, 11 HEX, 12	350	350	350	350	350	350	350	350	350	350	350	350

HEX = Hexagonal



RODILLOS SERIE 1100

Rodillo transportador de gravedad

Capacidades de carga de la serie 1100 y montaje suelto

La tabla de capacidades de carga se refiere a un rango de temperatura de +5 hasta +40 °C.

Válido para las siguientes versiones de eje: Eje de muelle, eje rígido o eje con plano fresado para llave de apriete.

Rodamiento: bolas guiadas, no rodamientos de bolas de precisión

Material del tubo	Ø de tubo/ grosor [mm]	Ø de eje [mm]	Carga estática máxima [N] para una longitud de montaje [mm]											
			100	200	300	400	500	600	700	800	900	1000	1100	1200
Aluminio	20 x 1,5	6	90	90	90	90	85	60	45	35	-	-	-	-
	50 x 1,5	8	350	350	350	350	350	345	295	260	230	210	190	180
		10	350	350	350	350	350	350	350	350	350	350	350	310
PVC	16 x 1	5	35	7	-	-	-	-	-	-	-	-	-	-
	20 x 1,5	6	90	20	10	-	-	-	-	-	-	-	-	-
	30 x 1,8	6, 8	120	90	35	20	15	-	-	-	-	-	-	-
	40 x 2,3	8, 10	180	180	115	65	40	25	20	15	10	-	-	-
	50 x 2,8	8, 10, 11 HEX, 12	350	350	275	150	95	65	50	35	30	25	20	15
Acero	16 x 1	5	50	50	50	50	50	50	45	35	25	20	20	15
	20 x 1,5	6	90	90	90	90	90	90	90	90	75	60	50	45
	30 x 1,2	8	120	120	120	120	120	120	120	120	120	120	120	120
	50 x 1,5	8	350	350	350	350	350	330	280	245	220	195	180	165
		10, 11 HEX, 12	350	350	350	350	350	350	350	350	350	350	350	350

HEX = Hexagonal

RODILLOS SERIE 1100

Rodillo transportador de gravedad



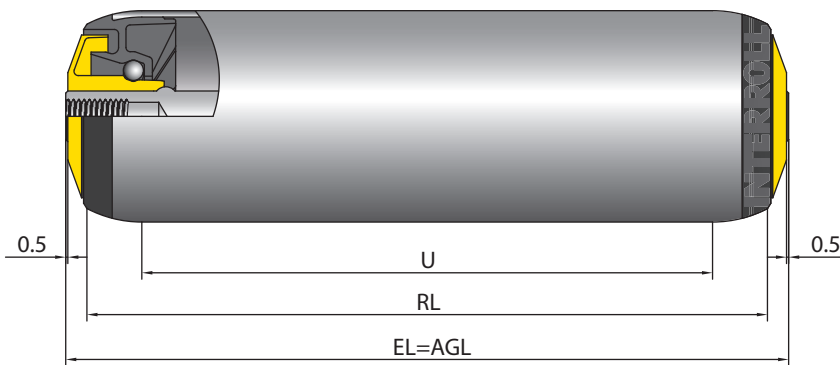
Medidas

Las medidas del rodillo transportador dependen de la versión de eje. Ya se ha contemplado un eje axial suficiente, por lo cual al efectuar un pedido se requiere únicamente la anchura nominal real entre los perfiles laterales.

Medidas para pedido de revestimientos de tubo, p. ej., fundas de PVC, véase página 24.

- RL = Longitud de referencia/longitud de pedido
- EL = Longitud de montaje, ancho nominal entre los perfiles laterales
- AGL = Longitud total del eje
- U = Longitud útil de tubo: Longitud sin tapas de cierre y con tubo metálico rebordeado sin longitud del rebordeado

Eje de rosca interior



Ø de tubo [mm]	Material del tubo	Ø de eje [mm]	EL [mm]	AGL [mm]	U [mm]
30 x 1,2	Acero	8	RL + 5	RL + 5	RL - 26
30 x 1,8	PVC	8	RL + 5	RL + 5	RL - 12
40 x 2,3	PVC	8, 10	RL + 10	RL + 10	RL - 12
50 x 1,5	Acero	8, 11 HEX	RL + 10	RL + 10	RL - 26
	Aluminio/acero	10, 12			
50 x 2,8	PVC	8, 10, 11 HEX, 12	RL + 10	RL + 10	RL - 12

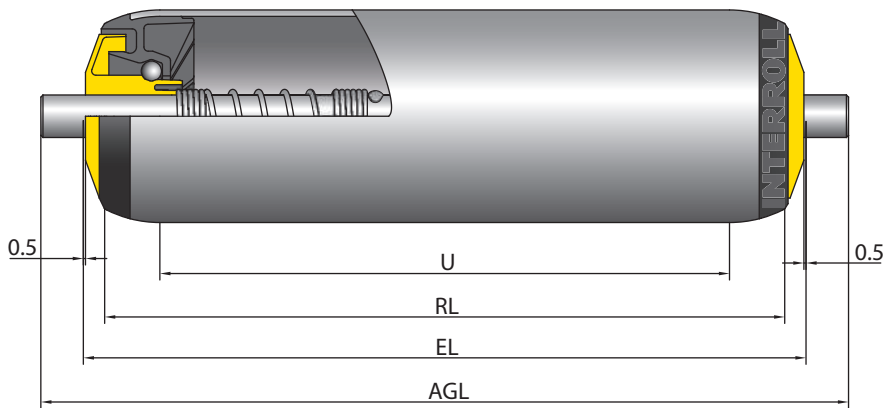
HEX = Hexagonal



RODILLOS SERIE 1100

Rodillo transportador de gravedad

Eje de muelle



Ø de tubo [mm]	Material del tubo	Ø de eje [mm]	EL [mm]	AGL [mm]	U [mm]
16 x 1	PVC/acero	5	RL + 5	RL + 17	RL - 16
20 x 1,5	Aluminio/PVC/acero	6	RL + 5	RL + 17	RL - 16
30 x 1,2	Acero	8	RL + 5	RL + 21	RL - 26
30 x 1,8	PVC	6	RL + 5	RL + 17	RL - 12
		8		RL + 21	
40 x 2,3	PVC	8	RL + 10	RL + 26	RL - 12
		10		RL + 30	
50 x 1,5	Aluminio/acero	8	RL + 10	RL + 26	RL - 26
		10		RL + 30	
	Acero	11 HEX		RL + 32	
		12		RL + 34	
50 x 2,8	PVC	8	RL + 10	RL + 26	RL - 12
		10		RL + 30	
		11 HEX		RL + 32	
		12		RL + 34	

HEX = Hexagonal

Bajo demanda, están disponibles especificaciones detalladas del producto.