

PRODUCTOS CLAVE

TRANSFERENCIA RM 8731



24V

48V

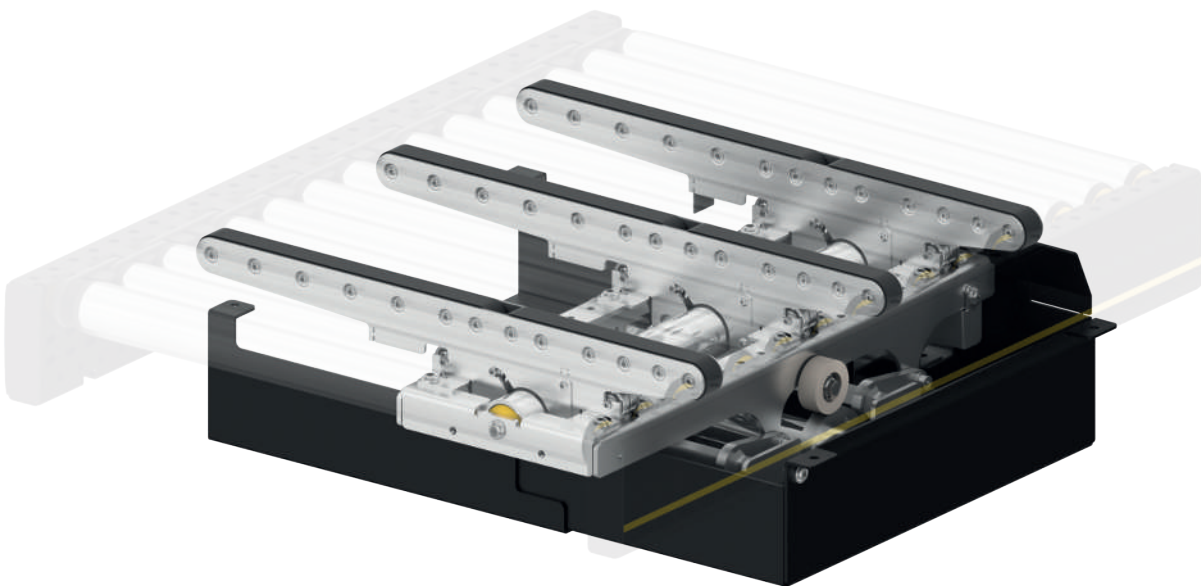
400V

Descripción del producto

El desviador de 24/48 V sirve para sacar o introducir en un ángulo de 90° una mercancía apta desde o a una vía de rodillos. La carga unitaria cambia la dirección y la orientación en el flujo de transporte, lo que significa que lo que era longitudinal, ahora es perpendicular y a la inversa.

Alcance de suministro

- Si se utiliza en transportadores por zonas, incluye un kit de sensores y un juego de cables
- Suministro inclusive set de fijación, kit de guía lateral y tarjeta de mando
- Suministro sin transportador de rodillos



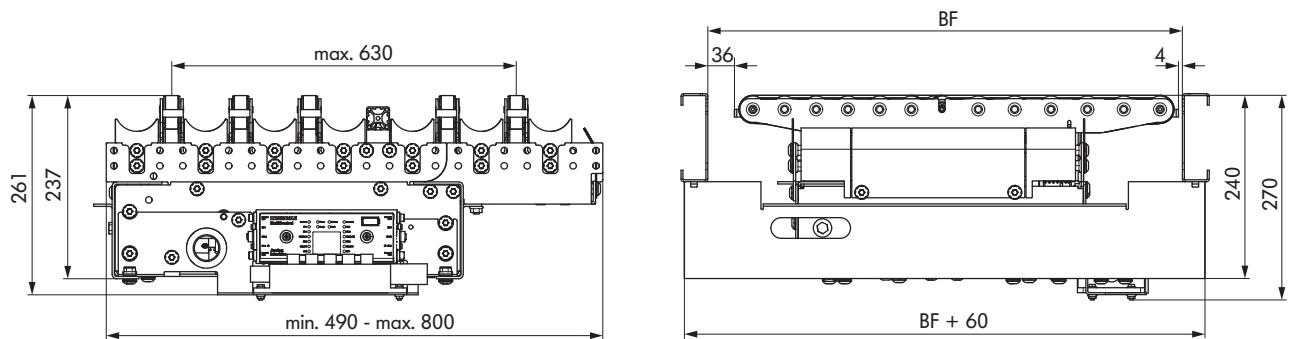
PRODUCTOS CLAVE TRANSFERENCIA RM 8731

Datos técnicos

Datos técnicos generales	
Capacidad de carga máx.*	50 kg (estándar) 25 kg (áreas de almacenes refrigerados)
Velocidad de la correa	1,0 m/s
Tiempo de elevación	0,3 s
Pendiente ascendente/descendente	No adecuado
Temperatura ambiente	+5 hasta +40 °C
Accionamiento de elevador y correas	
Tensión nominal	24 V/48 V (motor de accionamiento y motor elevador)
Control	MultiControl

*No siempre es posible combinar los valores máximos.

Dimensiones



BF	Ancho entre perfiles	420, 620, 840 mm (otros a petición)
C1 hasta C5	Distancia entre barras de correas de transferencia	Distancia flexible en múltiplos de 60 mm o 90 mm
	Número de barras de correas de transferencia	Máx. 5