

# TRASPORTATORI A RULLI RM 8240

Trasportatore di allineamento  
Motorizzato



24V

48V

400V

## Descrizione del prodotto

Il trasportatore di allineamento guida i prodotti diagonalmente rispetto alla direzione di trasporto verso una spalla laterale e, se necessario, li allinea alla guida laterale. La guida laterale deve essere adatta per questo scopo.

## Fornitura

- Nella fornitura è incluso 1 sensore
- Il modulo è completamente montato, eccetto la cinghia piatta
- Ordinare separatamente i sostegni e gli end cap



# TRASPORTATORI A RULLI RM 8240

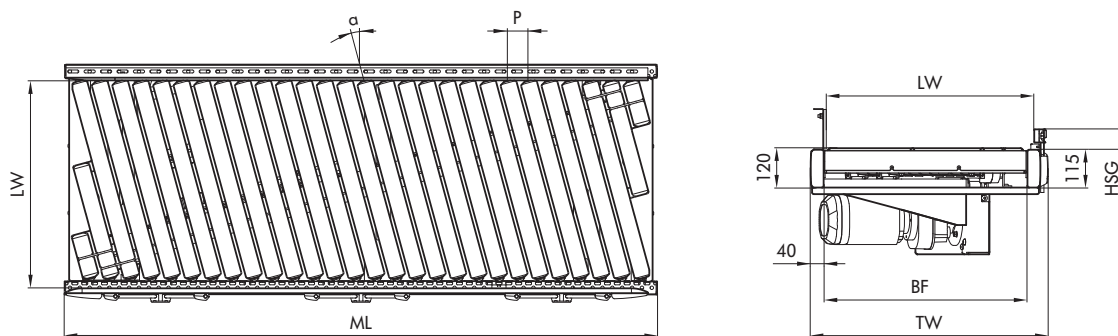
Trasportatore di allineamento  
Motorizzato

## Dati tecnici

Dati tecnici generali	
Portata max.*	50 kg/m
Velocità di trasporto*	da 0,1 fino a 1,4 m/s (con 50 kg)
Salita/discesa	Non idoneo
Temperatura ambientale	da +5 fino a +40 °C
Rullo	
Tipo di rullo	Interroll serie 1700 e Interroll serie 3500
Diametro dei rulli	50 mm
Materiale dei rulli	Acciaio, zincato
Azionamento	
Tensione nominale	400 V
Mezzo di azionamento	Cinghia piatta

\*La combinazione di valori massimi non è sempre possibile.

## Dimensioni



BF	Larghezza nominale	420, 620, 840 mm (altre disponibili su richiesta)
LW	Larghezza utile	BF (+120/-90 mm per lato con guida laterale flessibile)
ML	Lunghezza del modulo	max. 4080 mm
TW	Larghezza del modulo	BF + 80 mm
P	Passo fra i rulli	60 mm
$\alpha$	Angolo dei rulli	7°/15,2°
HSG	Altezza guida laterale	35 - 65 mm
	Altezza guida laterale sul lato di allineamento	120 mm in esecuzione scorrevole o su ruote