

TRASPORTATORI A RULLI

RM 8220

Curva
Motorizzata



24V

48V

400V

Descrizione del prodotto

Le rulliere curve modificano la direzione di trasporto dei materiali trasportati. Per mezzo dei rulli conici viene mantenuto l'allineamento dei materiali trasportati fra le sponde laterali. La curva è azionata mediante cinghia piatta da un modulo rettilineo adiacente o da un azionamento frontale separato. Non è possibile l'esercizio in accumulo nelle curve motorizzate da 400 V.

Fornitura

- Nella fornitura è incluso 1 sensore
- Il modulo è completamente montato, eccetto la cinghia piatta
- Ordinare separatamente i sostegni e gli end cap



TRASPORTATORI A RULLI RM 8220

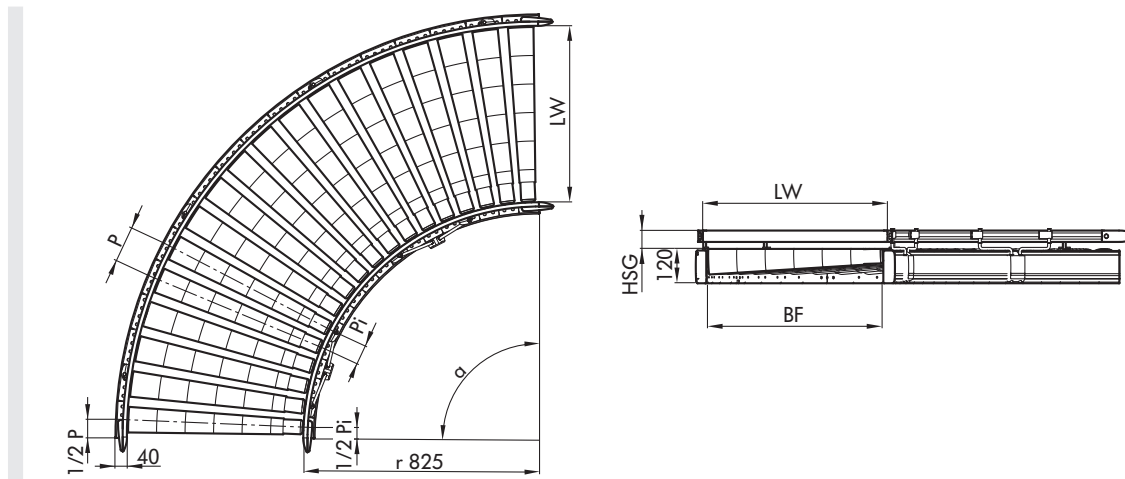
Curva
Motorizzata

Dati tecnici

Dati tecnici generali	
Portata max.*	50 kg/m
Velocità di trasporto*	da 0,1 fino a 2,0 m/s
Salita/discesa	Non idoneo
Temperatura ambientale	da +5 fino a +40 °C
Rullo	
Tipo di rullo	Interroll serie 1700
Diametro dei rulli	50 mm
Materiale dei rulli	Acciaio 1,5 mm, zincato
Numero rulli max. per zona	6 a 30°, 9 a 45°, 12 a 60°, 18 a 90°

*La combinazione di valori massimi non è sempre possibile.

Dimensioni



BF	Larghezza nominale	420, 620, 840 mm (altre disponibili su richiesta)
LW	Larghezza utile	BF (+120/-90 mm per lato con guida laterale flessibile)
α	Angolo	30°/45°/60°/90°
TW	Larghezza del modulo	BF + 80 mm
Pi	Passo fra i rulli, interno	~72 mm
P	Passo fra i rulli, esterno	~(0,087 x BF) + Pi mm
HSG	Altezza guida laterale	35 - 65 mm