

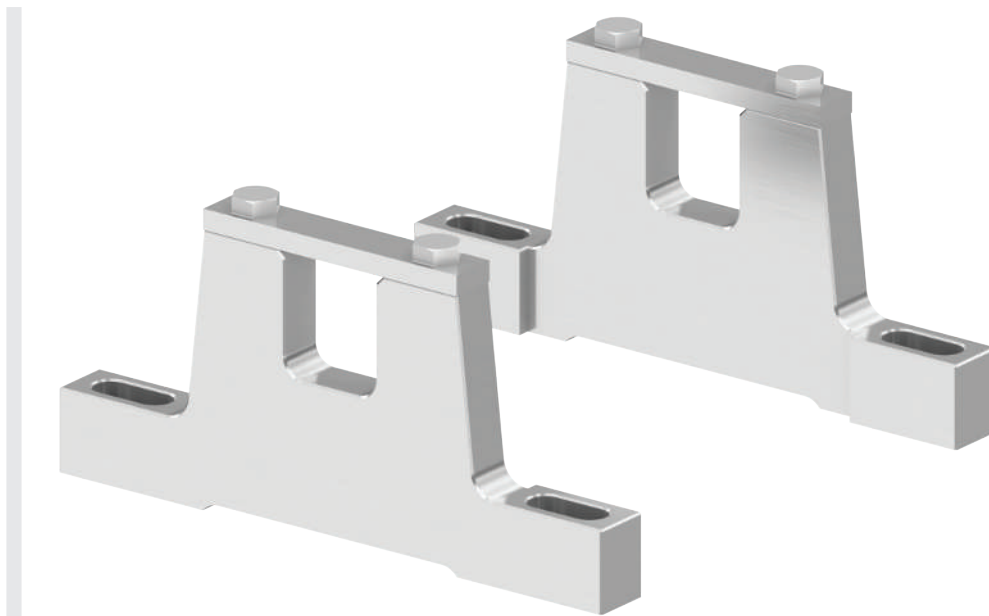
# SÉRIE DM

## OPTIONS ET ACCESSOIRES

### PALIER DE BUTÉE

#### Paliers de butée

Les paliers de butée simplifient le montage des tambours moteurs et des tambours de renvoi.



#### Sélection du produit

Tambour moteur	Matériau	Référence			
		OC 13,5 mm	OC 20 mm	OC 25 mm	OC 30 mm
DM 0080	Aluminium	61008580	61113900	61010381	
	Acier inoxydable	61113949	61113950	61113951	
DM 0113	Aluminium	–	61008581	61115653	
	Acier inoxydable	–	61115651	61115652	
DM 0138	Aluminium	–	61008582	61116301	
	Acier inoxydable	–	61116302	61116303	
DM 0165/DM 0217	Fonte	–	–	–	61009983
	Aluminium	–	–	–	61100431

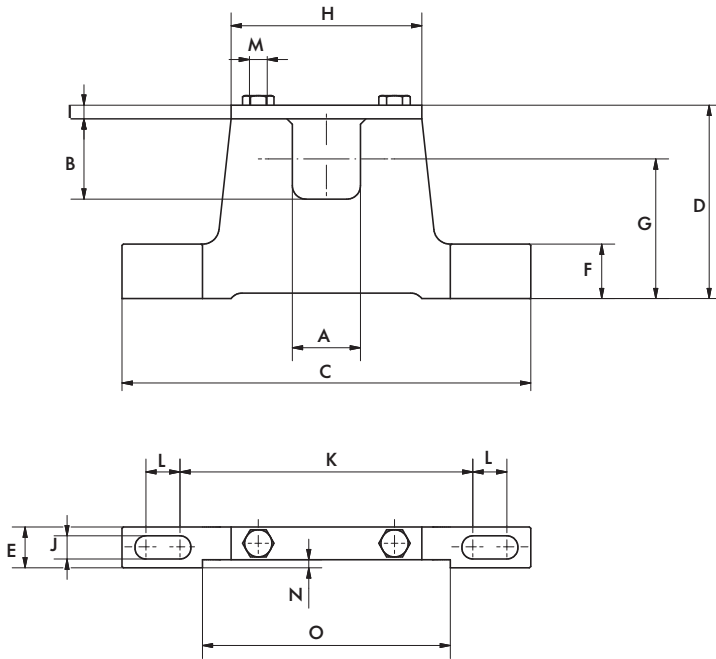
OC = ouverture de clé

# SÉRIE DM

## OPTIONS ET ACCESSOIRES

### PALERS DE BUTÉE

#### Dimensions



Tambour moteur/ tambour de renvoi	Matériau	A [mm]	B [mm]	C [mm]	D [mm]	E [mm]	F [mm]	G [mm]	H [mm]	I [mm]	J [mm]	K [mm]	L [mm]	M [mm]	N [mm]	O [mm]
DM 0080	Aluminium	13,5	16,5	100	47,5	10	12	35	35	4	6,5	72,5	7,5	M6	-	-
	Acier inoxydable	20	24,5	150	68,5	15	20	51	70	5	8,5	108	12	M6	3	91
		25	29,5	150	71	15	20	51	70	5	8,5	108	12	M6	3	91
DM 0113	Aluminium	20	24,5	150	59,5	20	15	42,5	55	5	8,5	118,5	6,5	M6	-	-
	Acier inoxydable	25	29,5	150	59,5	20	15	40	55	5	8,5	118,5	6,5	M6	-	-
DM 0138	Aluminium	20	29,5	150	64,5	20	15	44,5	55	5	8,5	118,5	6,5	M6	-	-
	Acier inoxydable	25	29,5	150	64,5	20	15	44,5	55	5	8,5	118,5	6,5	M6	-	-
DM 0165/ DM 0217	Aluminium	30	39,5	170	75	20	20	50	70	5	11	116	14	M8	-	-
	Fonte	30	36	190	75	40	22	50	72	5	14	110	20	M10	-	-