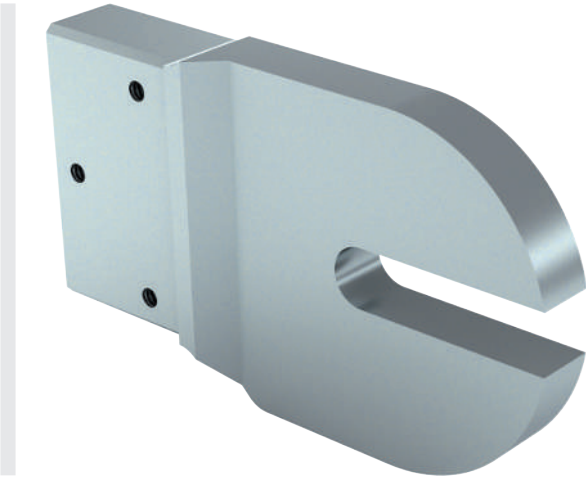


# SÉRIE DM

## OPTIONS ET ACCESSOIRES

### PALIER-SUPPORTS DE MONTAGE

#### Paliers-supports de montage



Pour garantir une fixation sûre des tambours moteurs, des tambours de renvoi ou des moteurs à presse-étoupe ou boîte à bornes d'Interroll, des paliers à bride adaptés en acier inoxydable, aluminium et PE sont disponibles. Il est important que les tambours moteurs présentent un taraudage traversant dans l'axe avant et que les tambours de renvoi possèdent un alésage correspondant au niveau des deux extrémités de l'axe.

Vous trouverez les dimensions des axes avec taraudage dans les plans cotés de chaque tambour moteur.

#### Sélection du produit

Tambour moteur	Poulie de renvoi	Kit de fixation	Matériau	Raccordement électrique	Référence			
					OC 13,5 mm	OC 20 mm	OC 25 mm	OC 30 mm
DM 0080		A + B	Aluminium	Presse-étoupe coudé Presse-étoupe droit Boîte à bornes	61008694	61113879	61113880	
	IM 0080	B + C	Aluminium		61008696	61113885	61113886	
DM 0080		A + B	PE	Presse-étoupe coudé Presse-étoupe droit Boîte à bornes	61008693	61113889	61113890	
	IM 0080	B + C	PE		61008695	61113895	61113896	
DM 0080		A + B	Acier inoxydable	Presse-étoupe coudé Presse-étoupe droit Boîte à bornes	61113943	61113944	61113945	
	IM 0080	B + C	Acier inoxydable		61113946	61113947	61113948	
DM 0113		A + B	Aluminium	Presse-étoupe coudé Presse-étoupe droit Boîte à bornes		61008698	61115658	
	IM 0113	B + C	Aluminium			61008701	61115664	

# SÉRIE DM

## OPTIONS ET ACCESSOIRES

### PALIER-SUPPORTS DE MONTAGE

Tambour moteur	Poulie de renvoi	Kit de fixation	Matériau	Raccordement électrique	Référence			
					OC 13,5 mm	OC 20 mm	OC 25 mm	OC 30 mm
DM 0113		A + B	PE	Presse-étoupe coudé Presse-étoupe droit Boîte à bornes		61006805	61115659	
	IM 0113	B + C	PE			61008700	61115665	
DM 0113		A + B	Acier inoxydable	Presse-étoupe coudé Presse-étoupe droit Boîte à bornes		61115655	61115657	
	IM 0113	B + C	Acier inoxydable			61115654	61115663	
DM 0138		A + B	Aluminium	Presse-étoupe coudé Presse-étoupe droit Boîte à bornes		61008704	61116284	
	IM 0138	B + C	Aluminium			61008706	61116286	
DM 0138		A + B	PE	Presse-étoupe coudé Presse-étoupe droit Boîte à bornes		61008702	61116287	
	IM 0138	B + C	PE			61008705	61116289	
DM 0138		A + B	Acier inoxydable	Presse-étoupe coudé Presse-étoupe droit Boîte à bornes		61116298	61116295	
	IM 0138	B + C	Acier inoxydable			61116300	61116297	
DM 0165*		A + B	Aluminium	Presse-étoupe coudé Presse-étoupe droit Boîte à bornes				61008707
	IM 0165*	B + C	Aluminium					61008708

Lors de la commande du tambour moteur, prière de tenir compte de la longueur méplatée.

\* DM 0165 uniquement avec longueur méplatée de 25 mm

OC = ouverture de clé

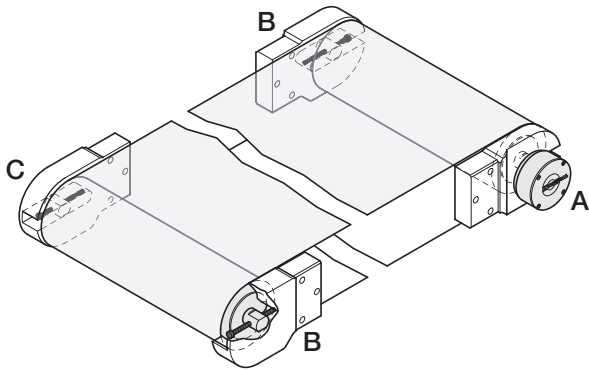
# SÉRIE DM

## OPTIONS ET ACCESSOIRES

### PALIER-SUPPORTS DE MONTAGE

#### Vue d'ensemble du montage

Les paliers-supports de montage doivent être montés de la manière suivante :



#### Dimensions DM 0080

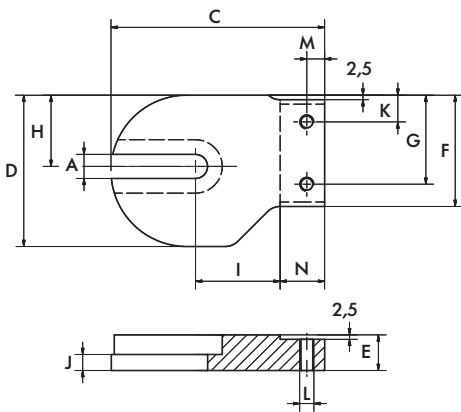


Fig.: Palier-support de montage droit (A) aluminium ou acier inoxydable

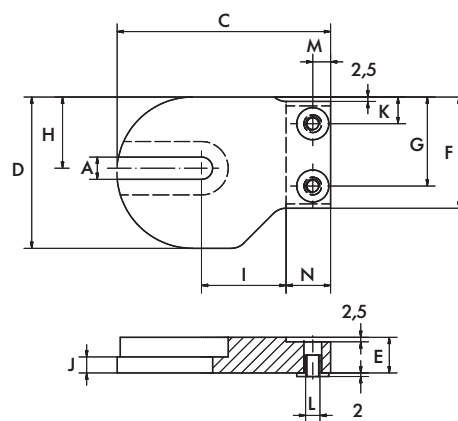


Fig.: Palier-support de montage droit (A) PE

Tambour moteur/tambour de renvoi	A [mm]	C [mm]	D [mm]	R [mm]	F [mm]	G [mm]	H [mm]	I [mm]	J [mm]	K [mm]	L	M [mm]	N [mm]
DM 0080	13,5	120	85	20	62,5	50	40	47,5	9	15	M8	10	25
	20	120	85	20	62,5	50	40	47,5	9	15	M8	10	25
	25	120	85	20	62,5	50	40	47,5	9	15	M8	10	25

# SÉRIE DM

## OPTIONS ET ACCESSOIRES

### PALIER-SUPPORTS DE MONTAGE

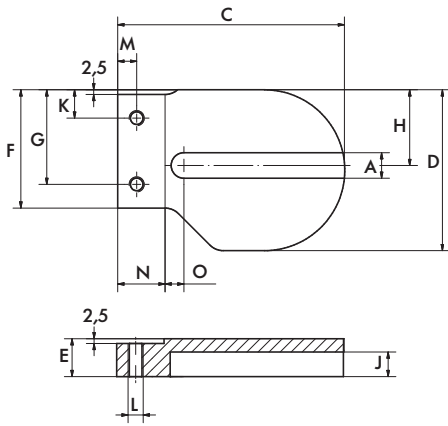


Fig.: Palier-support de montage gauche (B) aluminium ou acier inoxydable

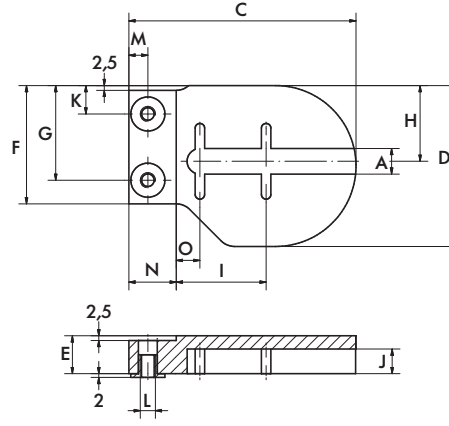


Fig.: Palier-support de montage gauche (B) PE

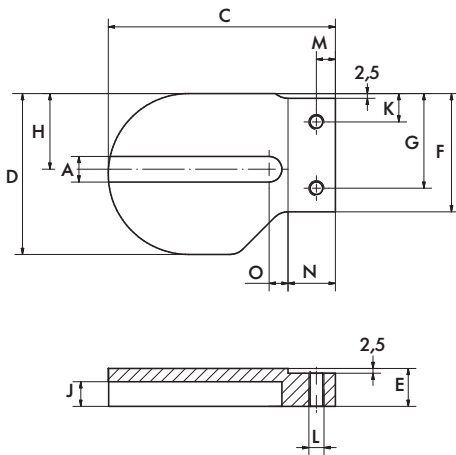


Fig.: Palier-support de montage droit (C) aluminium ou acier inoxydable

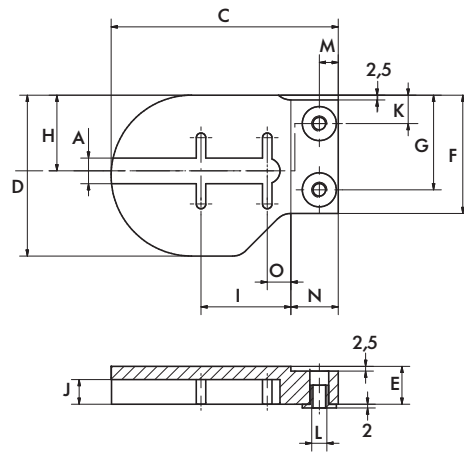


Fig.: Palier-support de montage droit (C) PE

# SÉRIE DM

## OPTIONS ET ACCESSOIRES

### PALIER-SUPPORTS DE MONTAGE

Tambour moteur/ tambour de renvoi	Matériau	A [mm]	C [mm]	D [mm]	E [mm]	F [mm]	G [mm]	H [mm]	I [mm]	J [mm]	K [mm]	L	M [mm]	N [mm]	O [mm]
DM 0080	Aluminium	13,5	120	85	20	62,5	50	40	–	13	15	M8	10	25	10
		20	120	85	20	62,5	50	40	–	13	15	M8	10	25	10
		25	120	85	20	62,5	50	40	–	13	15	M8	10	25	10
	PE	13,5	120	85	20	62,5	50	40	42,5	13	15	M8	10	25	12,5
		20	120	85	20	62,5	50	40	42,5	13	15	M8	10	25	12,5
		25	120	85	20	62,5	50	40	42,5	13	15	M8	10	25	12,5
	Acier inoxydable	13,5	120	85	20	62,5	50	40	–	13	15	M8	10	25	10
		20	120	85	20	62,5	50	40	–	13	15	M8	10	25	10
		25	120	85	20	62,5	50	40	–	13	15	M8	10	25	10

#### Dimensions DM 0113, DM 0138 et DM 0165

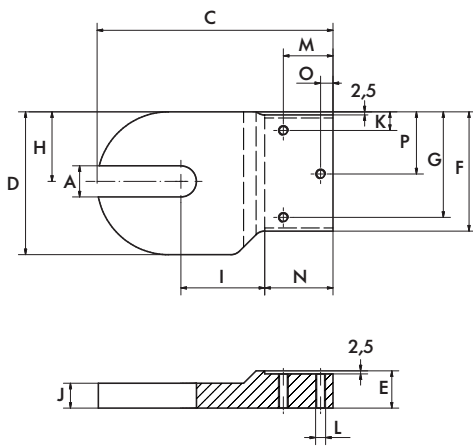


Fig.: Palier-support de montage droit (A) aluminium ou acier inoxydable

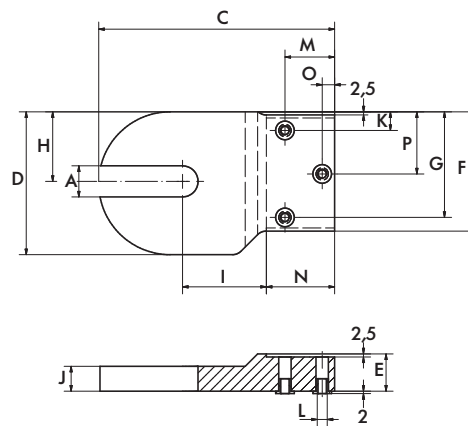


Fig.: Palier-support de montage droit (A) PE

Tambour moteur/ tambour de renvoi	A [mm]	C [mm]	D [mm]	R [mm]	F [mm]	G [mm]	H [mm]	I [mm]	J [mm]	K [mm]	L	M [mm]	N [mm]	O [mm]	P [mm]
DM 0113	20	190	115	30	96	85	56	67,5	20	15	M8	40	55	10	50
	25	190	115	30	96	85	56	67,5	20	15	M8	40	55	10	50
DM 0138	20	200	140	30	121	110	67	65	20	15	M10	40	55	10	62,5
	25	200	140	30	121	110	67	65	20	15	M10	40	55	10	62,5
DM 0165	30	240	170	30	146	122,5	81	100	20	27,5	M10	40	55	10	75

# SÉRIE DM

## OPTIONS ET ACCESSOIRES

### PALIER-SUPPORTS DE MONTAGE

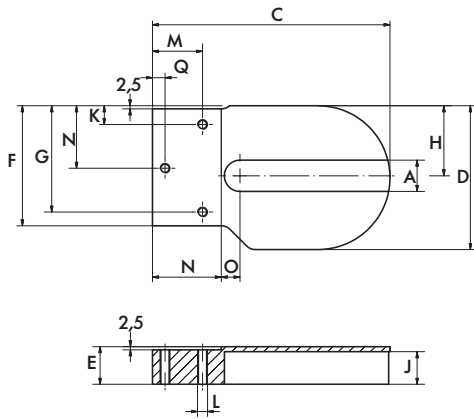


Fig.: Palier-support de montage gauche (B) aluminium ou PE

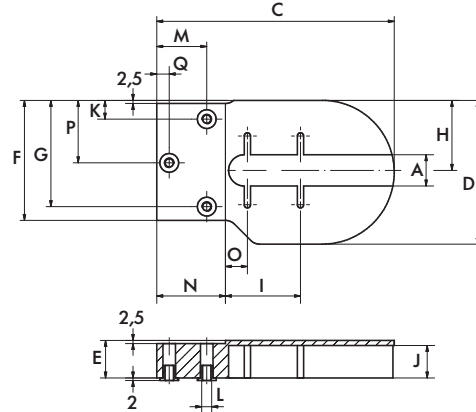


Fig.: Palier-support de montage gauche (B) PE

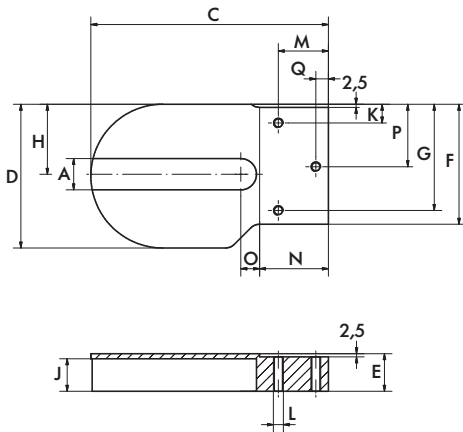


Fig.: Palier-support de montage droit (C) aluminium ou PE

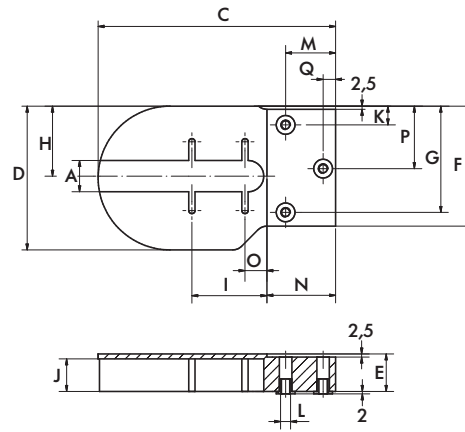


Fig.: Palier-support de montage droit (C) PE

Tambour moteur/ tambour de renvoi	Matériau	A [mm]	C [mm]	D [mm]	E [mm]	F [mm]	G [mm]	H [mm]	I [mm]	J [mm]	K [mm]	L	M [mm]	N [mm]	O [mm]	P [mm]	Q [mm]
DM 0113	Aluminium	20	190	115	30	96	85	56	–	26	15	M8	40	55	15	50	10
		25	190	115	30	96	85	56	–	26	15	M8	40	55	15	50	10
	PE	20	190	115	30	96	85	56	60	26	15	M8	40	55	17,5	50	10
		25	190	115	30	96	85	56	60	26	15	M8	40	55	17,5	50	10
	Acier inoxydable	20	190	115	30	96	85	56	–	26	15	M8	40	55	15	50	10
		25	190	115	30	96	85	56	–	26	15	M8	40	55	15	50	10

# SÉRIE DM

## OPTIONS ET ACCESSOIRES

### PALIER-SUPPORTS DE MONTAGE

Tambour moteur/ tambour de renvoi	Matériau	A [mm]	C [mm]	D [mm]	E [mm]	F [mm]	G [mm]	H [mm]	I [mm]	J [mm]	K [mm]	L	M [mm]	N [mm]	O [mm]	P [mm]	Q [mm]
DM 0138	Aluminium	20	200	140	30	121	110	67	–	26	15	M10	40	55	15	62,5	10
		25	200	140	30	121	110	67	–	26	15	M10	40	55	15	62,5	10
	PE	20	200	140	30	121	110	67	62,5	26	15	M10	40	55	17,5	62,5	10
		25	200	140	30	121	110	67	62,5	26	15	M10	40	55	17,5	62,5	10
	Acier inoxydable	20	200	140	30	121	110	67	–	26	15	M10	40	55	15	62,5	10
		25	200	140	30	121	110	67	–	26	15	M10	40	55	15	62,5	10
DM 0165	Aluminium	30	240	170	30	146	122,5	81	–	26	27,5	M10	40	55	20	75	10

Série DL

Série DM

Série DP

Conseils d'utilisation