

SERIE DM

REVESTIMIENTO DE GOMA Y RECUBRIMIENTO

REVESTIMIENTO DE GOMA

Para bandas sintéticas modulares



Higiénico, silencioso y de larga duración

Conforme a las consignas del fabricante en cuestión de la banda, engranan aquí hasta 38 dientes en el perfil de la mayoría de bandas sintéticas modulares más corrientes. El revestimiento de goma de caucho NBR vulcanizado en caliente resulta apto para aplicaciones en el sector alimentario con elevadas exigencias en materia de higiene; es fácil de limpiar y extremadamente resistente a ataques por aceite, grasa y productos químicos. Este revestimiento garantiza también una marcha suave y, debido a su reducida abrasión, asegura una larga vida útil de la banda.

Nota: Es importante realizar un cálculo del esfuerzo de tracción de la banda y de la velocidad de la banda adaptados al mayor diámetro exterior del mototambor. Tenga presente al respecto el factor de velocidad (VF) indicado en la tabla en la página 127.



SERIE DM

REVESTIMIENTO DE GOMA Y RECUBRIMIENTO

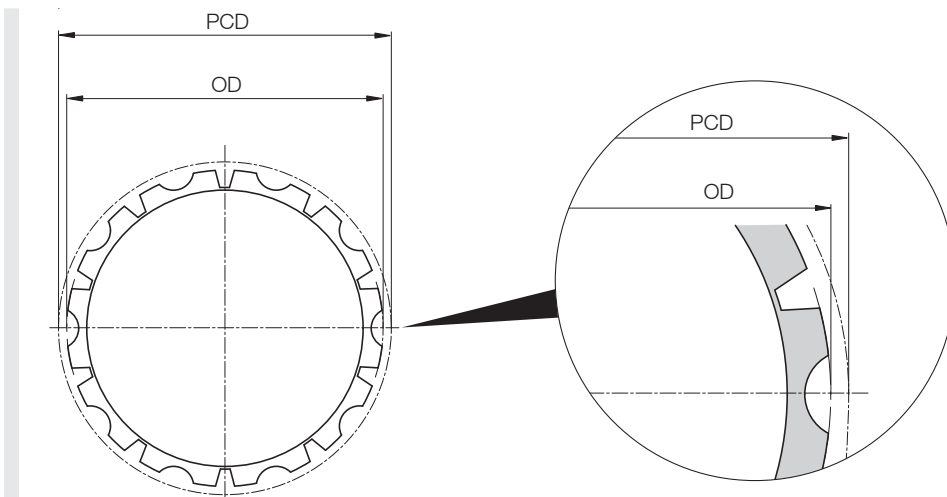
REVESTIMIENTO DE GOMA

Para bandas sintéticas modulares

Datos técnicos

Material	NBR vulcanizado en caliente
Rango de temperatura	-40 hasta +120 °C
Dureza Shore	67 ± 5 dureza A
Colores	Blanco/azul
Homologaciones	FDA / Reglamento Marco (CE) n.º 1935/2004

Versiones



OD = Diámetro exterior en mm PCD = Diámetro de círculo primitivo en mm

Selección de producto Revestimiento de goma para DM 0080

Fabricante de la banda	Serie	Revestimiento de goma para DM 0080			
		Z	OD [mm]	PCD [mm]	VF
Ammeraal Beltech/Uni-Chains	HDS60500	24	98,5	97,3	1,21
	HDS61000	12	99,0	98,1	1,22
	HDS62000	7	110,8	114,1	1,42
	CNB	12	98,0	98,5	1,22
	MPB	7	105,5	117,1	1,45
	S-MPB	12	97,9	100,1	1,24

SERIE DM

REVESTIMIENTO DE GOMA Y RECUBRIMIENTO

REVESTIMIENTO DE GOMA

Para bandas sintéticas modulares

Fabricante de la banda	Serie	Revestimiento de goma para DM 0080			
		Z	OD [mm]	PCD [mm]	VF
Habasit	M1220/1230/1233/1234 PE/AC	24	92,5	97,3	1,21
	M1220/1230/1233/1234 PP	24	96,0	101,0	1,25
	M2510/M2511/M2514/2516	12	99,4	99,0	1,23
Intralox	800	7	105,5	116,5	1,45
	1600	13	105,8	105,8	1,31
	1650	13	104,9	105,8	1,31
	1100 FG PE/AC	20	91,0	98,9	1,23
	1100 FG PP	20	91,5	99,5	1,24
	1100 FT PE/AC	20	93,5	97,3	1,21
	1100 FT PP	20	94,0	98,3	1,22
Rexnord	1010	12	97,5	98,1	1,22
Scanbelt	S.25-100 & 600	12	92,2	98,7	1,23
	S.25-800	12	93,6	96,8	1,20
Forbo-Siegling	LM14 serie 4	21	93,0	95,3	1,18
	LM14 serie 2	13	107,0	107,0	1,33
	LM50 serie 6	7	107,5	116,2	1,44

Selección de producto Revestimiento de goma para DM 0113

Fabricante de la banda	Serie	Revestimiento de goma para DM 0113			
		Z	OD [mm]	PCD [mm]	VF
Ammeraal Beltech/Uni-Chains	HDS60500	32	131,0	129,6	1,14
	HDS61000	16	132,0	130,2	1,15
	HDS62000	9	144,2	146,2	1,29
	CNB	16	131,0	130,7	1,15
	MPB	9	140,0	148,5	1,31
	OPB-4	9	144,0	146,2	1,29
	OPB-8	9	139,5	146,2	1,29
	S-MPB	16	132,0	132,3	1,17
	UNI QNB	16	131,2	130,7	1,15
	X-MPB	8	152,0	165,9	1,46

SERIE DM

REVESTIMIENTO DE GOMA Y RECUBRIMIENTO

REVESTIMIENTO DE GOMA

Para bandas sintéticas modulares

Fabricante de la banda	Serie	Revestimiento de goma para DM 0113			
		Z	OD [mm]	PCD [mm]	VF
Habasit	M1220/1230/1233/1234 PE/AC	32	125,0	129,6	1,14
	M1220/1230/1233/1234 PP	32	128,0	132,6	1,17
	M2510/M2511/M2514/2516	16	132,8	131,6	1,16
	M5000	9	140,0	149,0	1,31
Intralox	800	9	140,1	148,5	1,31
	850	9	143,6	148,5	1,31
	1600	16	130,5	130,2	1,15
	1650	16	129,3	130,2	1,15
	1800	8	152,0	165,9	1,46
	1100 FG PE/AC	26	120,6	128,4	1,13
	1100 FG PP	26	121,4	129,1	1,14
	1100 FT PE/AC	27	128,0	131,0	1,15
	1100 FT PP	26	124,0	127,6	1,12
	Rexnord	1010	16	130,0	130,2
2010		9	138,8	147,9	1,30
Scanbelt	S.25-100 & 600	16	123,0	128,2	1,13
	S.25-800	16	125,8	128,3	1,13
	S.50-100 & 600	9	131,2	146,8	1,29
	S.50-800	9	136,0	146,2	1,29
	S.50-801	9	138,0	139,0	1,22
Forbo-Siegling	LM14 serie 2	16	131,5	131,5	1,16
	LM50 serie 3	9	140,0	146,2	1,29
	LM50 serie 6	9	137,5	146,2	1,29

Serie DL

Serie DM

Serie DP

Indicaciones de aplicación

SERIE DM

REVESTIMIENTO DE GOMA Y RECUBRIMIENTO

REVESTIMIENTO DE GOMA

Para bandas sintéticas modulares

Selección de producto Revestimiento de goma para DM 0138

Fabricante de la banda	Serie	Revestimiento de goma para DM 0138			
		Z	OD [mm]	PCD [mm]	VF
Ammeraal Beltech/Uni-Chains	HDS60500	38	155,2	153,8	1,11
	HDS61000	19	156,6	154,3	1,12
	HDS62000	10	160,5	161,8	1,17
	CNB	19	155,5	154,9	1,12
	MPB	10	156,6	164,4	1,19
	OPB-4	10	160,0	161,8	1,17
	OPB-8	10	155,5	161,8	1,17
	S-MPB	20	165,0	164,9	1,19
Eurobelt	B50	10	154,0	161,8	1,17
Habasit	M1220/1230/1233/1234 PE/AC	38	149,5	153,8	1,11
	M1220/1230/1233/1234 PP	38	154,0	158,6	1,15
	M2510/M2511/M2514/2516	20	165,0	163,5	1,18
	M5000	10	158,0	165,7	1,20
Intralox	800	10	156,8	164,4	1,19
	1600	20	163,0	162,4	1,18
	1650	20	162,0	162,4	1,18
	1800	9	174,0	185,7	1,35
	1100 FG PE/AC	32	150,0	157,8	1,14
	1100 FG PP	32	151,0	158,8	1,15
	1100 FT PE/AC	32	152,6	156,0	1,13
	1100 FT PP	32	153,0	156,9	1,14
Rexnord	2010	10	156,8	165,0	1,20
Scanbelt	S.25-100 & 600	19	146,5	151,9	1,10
	S.25-800	20	157,8	159,8	1,16
	S.50-100 & 600	11	164,5	178,2	1,29
	S.50-800	10	155,2	163,9	1,19
	S.50-801	10	155,0	164,0	1,19
Forbo-Siegling	LM50 serie 3	10	157,0	161,8	1,17
	LM50 serie 6	11	170,6	180,0	1,30

SERIE DM

REVESTIMIENTO DE GOMA Y RECUBRIMIENTO

REVESTIMIENTO DE GOMA

Para bandas sintéticas modulares

Selección de producto Revestimiento de goma para DM 0165

Fabricante de la banda	Serie	Revestimiento de goma para DM 0165			
		Z	OD [mm]	PCD [mm]	VF
Ammeraal Beltech/Uni-Chains	HDS62000	12	193,0	193,3	1,18
	MPB	12	190,0	196,3	1,20
	S-MPB	24	198,0	199,0	1,21
Eurobelt	B50	12	187,0	193,2	1,18
Habasit	M2510/M2511/M2514/2516	23	190,5	189,7	1,16
	M5000	12	190,5	197,2	1,20
Intralox	800	12	190,0	196,3	1,20
	850	12	187,0	196,3	1,20
	1600	23	187,4	186,5	1,14
	1650	23	186,3	186,4	1,14
	1100 FT PP	38	184,0	186,2	1,14
Scanbelt	S.50-100 & 600	12	179,0	193,0	1,18
	S.50-800	12	185,0	193,2	1,18
	S.50-801	12	185,0	195,6	1,19
Forbo-Siegling	LM50 serie 3	12	189,0	193,2	1,18
	LM50 serie 6	13	205,0	208,9	1,27

Selección de producto Revestimiento de goma para DM 0217

Fabricante de la banda	Serie	Revestimiento de goma para DM 0217			
		Z	OD [mm]	PCD [mm]	VF
Ammeraal Beltech/Uni-Chains	MPB	15	239,0	244,3	1,12
Intralox	800	15	239,0	244,3	1,12
	1600	30	244,3	243,0	1,12
Scanbelt	S.50-100 & 600	16	244,0	256,3	1,18
	S.50-800	15	233,5	240,5	1,11
Forbo-Siegling	LM50 serie 3	16	251,5	256,3	1,18

Z = Número de dientes PCD = Diámetro de círculo primitivo en mm
 OD = Diámetro exterior en mm VF = Factor de velocidad

Nota: Solo posible para los motores de la serie DM

Si no encuentra aquí el modelo o fabricante de la banda deseado, póngase en contacto con Interroll.