

SÉRIE DM REVÊTEMENTS CAOUTCHOUC ET GARNITURES REVÊTEMENT SYNTHÉTIQUE

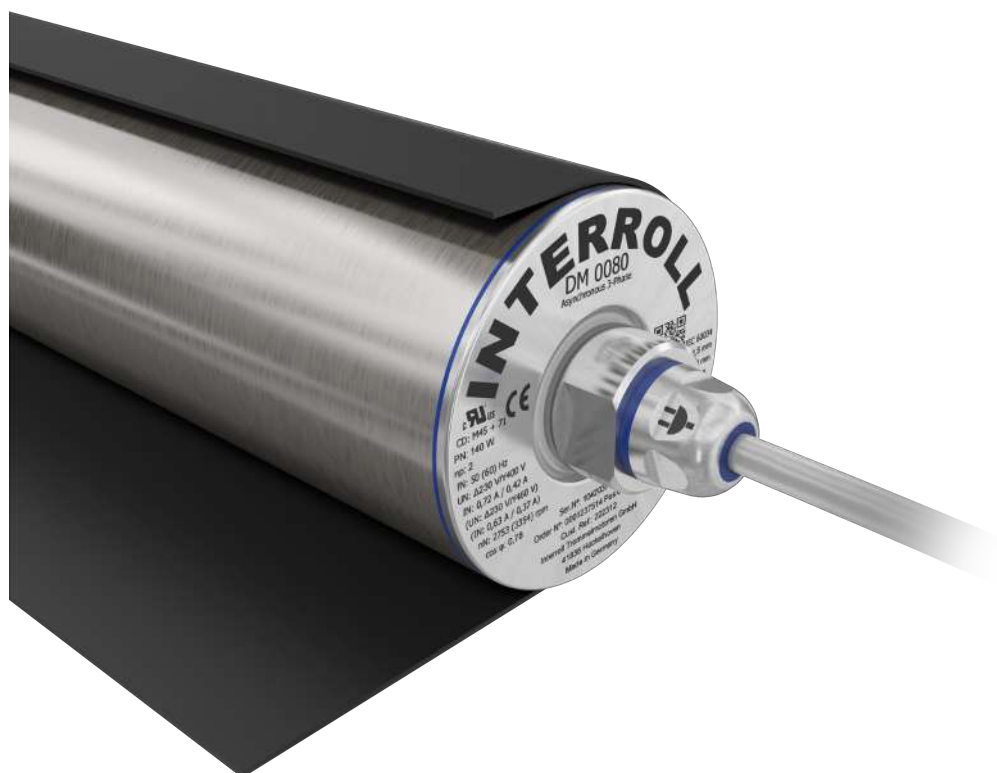
Pour bandes à entraînement par friction



Hygiénique et solide

En raison de ses exigences habituellement hygiéniques, un revêtement synthétique est particulièrement avantageux pour les tambours moteurs utilisés en applications humides ou en agroalimentaire. Un revêtement synthétique augmente la friction entre le tambour moteur et le convoyeur à bande et évite ainsi le patinage. De plus, il est très résistant aux influences extérieures comme l'huile, les carburants et autres produits chimiques qui sont utilisés par exemple pour le nettoyage. Selon l'application, différents profils sont disponibles : en cas d'une forte présence de fluides, un revêtement synthétique à rainure longitudinale évacue les liquides entre la bande et le moteur, une gorge trapézoïdale centrale assure un dégagement pour le passage d'un profil de guidage. Les revêtements synthétiques sont disponibles vulcanisés à froid ou à chaud, en sachant que cette dernière option répond aux exigences hygiéniques particulièrement strictes.

Remarque : il est important de calculer la force tangentielle et la vitesse adaptée au diamètre extérieur plus épais du tambour moteur.



SÉRIE DM

REVÊTEMENTS CAOUTCHOUC ET GARNITURES

REVÊTEMENT SYNTHÉTIQUE

Pour bandes à entraînement par friction

Caractéristiques techniques

Matériau	NBR vulcanisé à chaud ou à froid (autres matériaux sur demande).
Plage de température	-40 à +120 °C
Dureté Shore	65 et 70 ± 5 Shore A

Versions

Vulcanisation à froid

Profil du revêtement caoutchouc	Couleur	Caractéristiques	Dureté Shore	Épaisseur [mm]
Lisse	Noir	Résistance à l'huile et à la graisse	65 ± 5 Shore A	3 ; 4
	Blanc	Agrément FDA pour le secteur agroalimentaire	70 ± 5 Shore A	
Rainures longitudinales	Blanc	Agrément FDA pour le secteur agroalimentaire	70 ± 5 Shore A	8
Motif à losanges	Noir	Résistance à l'huile et à la graisse	70 ± 5 Shore A	8

Vulcanisation à chaud

Profil du revêtement caoutchouc	Couleur	Caractéristiques	Dureté Shore	Épaisseur [mm]
Lisse	Noir	Résistance à l'huile et à la graisse	65 ± 5 Shore A	2 ; 3 ; 4 ; 5 ; 6 ; 8 ; 10 ; 12 ; 14 ; 16
	Blanc/bleu	Agrément FDA pour le secteur agroalimentaire Agrément selon (CE) N° 1935/2004	70 ± 5 Shore A	
Rainures longitudinales	Noir	Résistance à l'huile et à la graisse	65 ± 5 Shore A	6 ; 8 ; 10 ; 12 ; 14 ; 16
	Blanc/bleu	Agrément FDA pour le secteur agroalimentaire Agrément selon (CE) N° 1935/2004	70 ± 5 Shore A	
Motif à losanges	Noir	Résistance à l'huile et à la graisse	65 ± 5 Shore A	6 ; 8 ; 10 ; 12 ; 14 ; 16
	Blanc/bleu	Agrément FDA pour le secteur agroalimentaire Agrément selon (CE) N° 1935/2004	70 ± 5 Shore A	
Gorge trapézoïdale	Noir	Résistance à l'huile et à la graisse	65 ± 5 Shore A	6 ; 8 ; 10 ; 12 ; 14 ; 16
	Blanc/bleu	Agrément FDA pour le secteur agroalimentaire Agrément selon (CE) N° 1935/2004	70 ± 5 Shore A	

SÉRIE DM

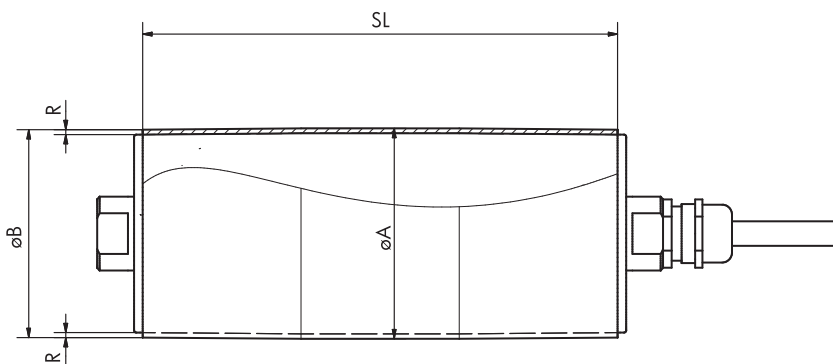
REVÊTEMENTS CAOUTCHOUC ET GARNITURES

REVÊTEMENT SYNTHÉTIQUE

Pour bandes à entraînement par friction

Dimensions

Lisse



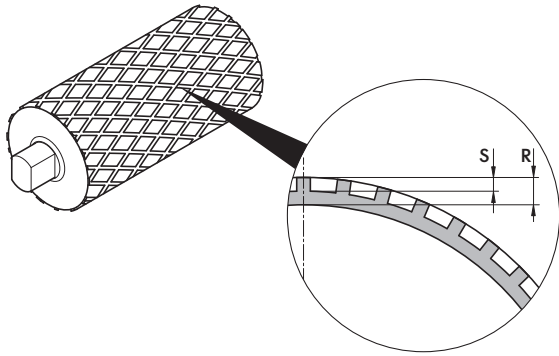
Les bombages standard du revêtement caoutchouc sont indiqués dans le tableau ci-après.

Tambour moteur	Ø Tube [mm]	Vulcanisation à froid			Vulcanisation à chaud		
		Min./max. R [mm]	Ø A [mm]	Ø B [mm]	Min./max. R [mm]	Ø A [mm]	Ø B [mm]
DM 0080	81,5	3	87,5	86,5	2	85,5	84,0
		4	89,5	88,5	6	93,5	92,0
DM 0080 sans huile	81,5				2	85,5	84,5
					16	113,5	112,5
DM 0113	113,5	3	119,5	118	2	117,5	116
		4	121,5	120	16	145,5	144
DM 0113 sans huile	113,5				2	117,5	116
					16	145,5	144
DM 0138	138	3	144	142	2	142	140
		4	146	144	16	170	168
DM 0165	164	3	170	168	2	168	166
		4	172	170	16	196	194
DM 0217	217,5	3	223,5	221,5	2	221,5	219,5
		4	225,5	223,5	16	249,5	247,5

SÉRIE DM REVÊTEMENTS CAOUTCHOUC ET GARNITURES REVÊTEMENT SYNTHÉTIQUE

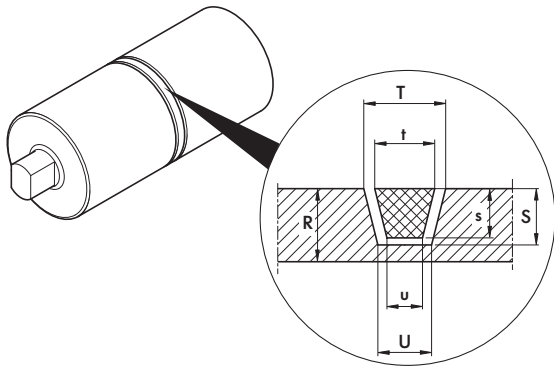
Pour bandes à entraînement par friction

Motif à losanges



S [mm]	R, vulcanisation à froid [mm]	R, vulcanisation à chaud [mm]
4	8	6, 8, 10, 12, 14, 16

Vulcanisation à chaud de la gorge trapézoïdale



Rainure	R Standard [mm]	R Option [mm]	Rainure			Bande		
			T [mm]	U [mm]	S [mm]	t [mm]	u [mm]	s [mm]
K6	8	6	10	8	5	6	4	4
K8	8	6	12	8	6	8	5	5
K10	10	8	14	10	7	10	6	6
K13	12	10	17	11	9	13	7,5	8
K15	12	10	19	13	9	15	9,5	8
K17	14	12	21	13	12	17	9,5	11