

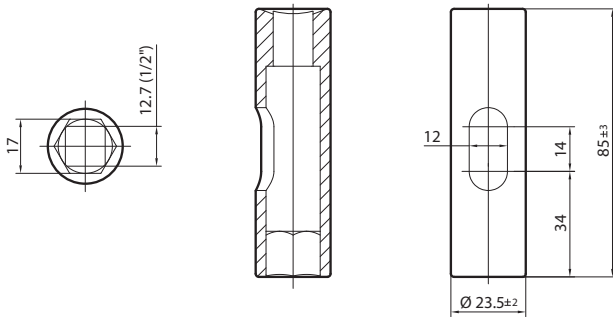
Douille de fixation



La douille permet de serrer l'écrou de fixation du RollerDrive à un couple correct à l'aide d'une clé dynamométrique. Elle est dotée d'une ouverture latérale pour passer le câble du RollerDrive.

Référence : S-1101248

Dimensions



Contre-clé



Le RollerDrive est doté d'un écrou Ripp collé situé directement sur l'embout. Le RollerDrive est vissé sur le profilé latéral à l'aide d'un autre écrou. Selon la nature du profilé latéral, l'écrou collé doit être fixé avec une contre-clé lors du serrage de l'écrou externe.

La contre-clé d'une ouverture 17 s'adapte parfaitement entre l'épaulement de l'écrou Ripp et l'embout du RollerDrive.

Référence : S-1101270

Dimensions

