

SERIE DM

OPZIONI E ACCESSORI

PIGNONI

Pignoni



Igienica, silenziosa e durevole

I pignoni in plastica termoplastica sono indicati per applicazioni in campo alimentare con elevati requisiti igienici: facili da pulire ed estremamente resistenti all'azione di olio, grasso e altri prodotti chimici. Inoltre garantiscono un funzionamento silenzioso e, grazie alla loro abrasione ridotta, consentono una durata prolungata del nastro. I pignoni sono disponibili per i più comuni nastri termoplastici ad azionamento con accoppiamento geometrico e per motori in applicazioni con nastri motorizzati. In base alle indicazioni del costruttore del nastro, nel profilo si inseriscono qui fino a 44 denti.

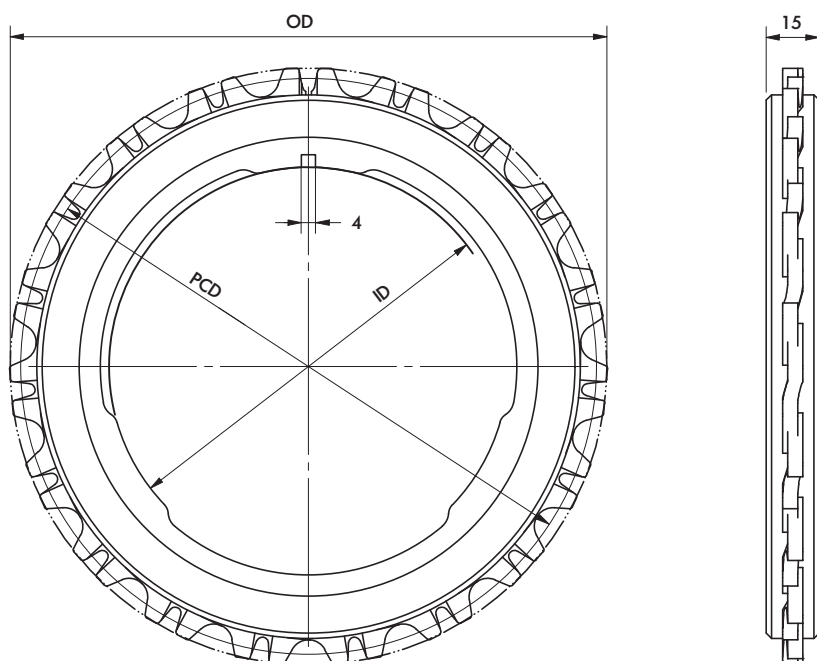
Nota: fondamentale è un calcolo della forza di trazione del nastro e della velocità adeguato al diametro esterno aumentato del mototamburo. Vedi il coefficiente di velocità (VF) nella tabella a pagina 137. Montare soltanto un pignone fisso per ogni mototamburo per consentire la dilatazione del nastro.

Dati tecnici

Materiale	Polichetone (PK) con inserto in acciaio inossidabile
Dimensioni aggiustamento d'acciaio	4 mm

SERIE DM OPZIONI E ACCESSORI PIGNONI

Esecuzioni



OD = Diametro esterno in mm PCD = Diametro primitivo in mm
ID = Diametro interno in mm

Scelta del prodotto

Mototamburo	Costruttore del nastro	Serie	Numero articolo	Azionamento a cinghia	Z	ID [mm]	OD [mm]	PCD [mm]	VF
DM 0080	Intralox	2400	64100985	Floating	16	81,7	131,4	130	1,59
		2400	64101024	Fix	16	81,7	131,4	130	1,59
		900	64100986	Floating	15	81,7	134,7	130,7	1,60
		900	64101025	Fix	15	81,7	134,7	130,7	1,60
	Habasit	M25	64100987	Floating	16	81,7	131,9	130,8	1,60
		M25	64101026	Fix	16	81,7	131,9	130,8	1,60
	Intralox	1000	64100988	Floating	24	81,7	121,7	115	1,41
		1000	64101027	Fix	24	81,7	121,7	115	1,41
	Ammeraal Beltech / Uni-Chains	M-QNB	64100989	Floating	30	81,7	124,8	119,6	1,46
		M-QNB	64101028	Fix	30	81,7	124,8	119,6	1,46
		SNB-M2	64100990	Floating	16	81,7	134,4	129	1,58
		SNB-M2	64101029	Fix	16	81,7	134,4	129	1,58

SERIE DM

OPZIONI E ACCESSORI

PIGNONI

Mototamburo	Costruttore del nastro	Serie	Numero articolo	Azionamento a cinghia	Z	ID [mm]	OD [mm]	PCD [mm]	VF	
DM 0113	Intralox	2400	64100960	Floating	20	113	163,3	163,3	1,45	
		2400	64101030	Fix	20	113	163,3	163,3	1,45	
		900	64100961	Floating	19	113	169	165	1,46	
		900	64101031	Fix	19	113	169	165	1,46	
	Habasit	M25	64100975	Floating	20	113	165,2	163	1,44	
		M25	64101032	Fix	20	113	165,2	163	1,44	
	Intralox	1000	64100976	Floating	32	113	161,1	154,3	1,37	
		1000	64101033	Fix	32	113	161,1	154,3	1,37	
	Ammeraal Beltech / Uni-Chains	M-QNB	64100977	Floating	38	113	157,4	152,3	1,35	
		M-QNB	64101034	Fix	38	113	157,4	152,3	1,35	
		SNB-M2	64100978	Floating	20	113	169,1	163,3	1,45	
		SNB-M2	64101035	Fix	20	113	169,1	163,3	1,45	
	DM 0138	Intralox	2400	64100979	Floating	24	137	195,4	195,4	1,43
			2400	64101036	Fix	24	137	195,4	195,4	1,43
900			64100980	Floating	22	137	195,6	191,6	1,40	
900			64101037	Fix	22	137	195,6	191,6	1,40	
Habasit		M25	64100981	Floating	23	137	189,2	187,2	1,37	
		M25	64101038	Fix	23	137	189,2	187,2	1,37	
Intralox		1000	64100982	Floating	38	137	188,3	181,7	1,33	
		1000	64101039	Fix	38	137	188,3	181,7	1,33	
Ammeraal Beltech / Uni-Chains		M-QNB	64100983	Floating	44	137	182,4	177,1	1,29	
		M-QNB	64101040	Fix	44	137	182,4	177,1	1,29	
		SNB-M2	64100984	Floating	23	137	192,7	187	1,36	
		SNB-M2	64101041	Fix	23	137	192,7	187	1,36	

Z = Numero di denti
 OD = Diametro esterno in mm
 PCD = Diametro primitivo in mm

VF = Coefficiente di velocità
 ID = Diametro interno in mm