

# DM-SERIE OPTIONEN UND ZUBEHÖR KETTENRÄDER

## Kettenräder



### Hygienisch, leise und langlebig

Die Thermoplastischen Kunststoff Kettenräder sind geeignet für Anwendungen im Lebensmittelbereich mit hohen hygienischen Anforderungen: leicht zu reinigen und äußerst beständig gegen Öl, Fett und Chemikalien. Sie gewährleisten zudem einen leisen Lauf und sorgen aufgrund ihres geringen Abriebs für eine lange Lebensdauer des Bands. Erhältlich sind die Kettenräder für die gängigsten formschlüssig angetriebenen Thermoplastischen Bänder sowie für Motoren in Anwendungen mit angetriebenen Bändern. Gemäß den Vorgaben des jeweiligen Bandherstellers, greifen hier bis zu 44 Zähne ins Profil.

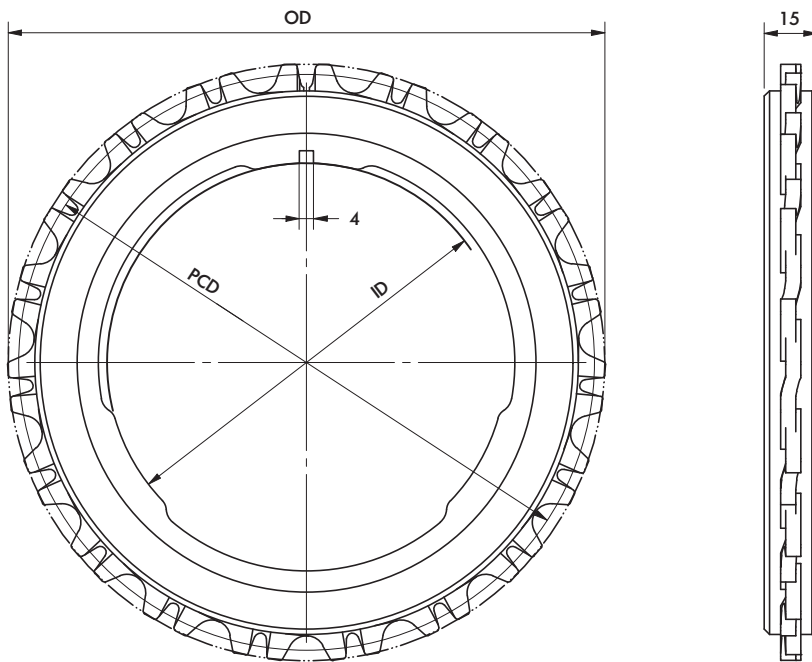
**Hinweis:** Wichtig ist eine dem vergrößerten Außendurchmesser des Trommelmotors angepasste Berechnung von Bandzugkraft und Geschwindigkeit. Bitte beachten Sie hierzu den Geschwindigkeitsfaktor (VF) in der Tabelle auf Seite 137. Montieren Sie nur ein festes Kettenrad pro Trommelmotor, damit sich das Band ausdehnen kann.

### Technische Daten

Material	Polyketon (PK) mit rostfreiem Stahl Inlay
Abmessung Keilstahl	4 mm

# DM-SERIE OPTIONEN UND ZUBEHÖR KETTENRÄDER

## Ausführungen



OD = Außendurchmesser in mm    PCD = Teilkreisdurchmesser in mm  
ID = Innendurchmesser in mm

## Produktauswahl

Trommelmotor	Bandhersteller	Serie	Artikelnummer	Bandantrieb	Z	ID [mm]	OD [mm]	PCD [mm]	VF
DM 0080	Intralox	2400	64100985	Floating	16	81,7	131,4	130	1,59
		2400	64101024	Fix	16	81,7	131,4	130	1,59
		900	64100986	Floating	15	81,7	134,7	130,7	1,60
		900	64101025	Fix	15	81,7	134,7	130,7	1,60
	Habasit	M25	64100987	Floating	16	81,7	131,9	130,8	1,60
		M25	64101026	Fix	16	81,7	131,9	130,8	1,60
	Intralox	1000	64100988	Floating	24	81,7	121,7	115	1,41
		1000	64101027	Fix	24	81,7	121,7	115	1,41
	Ammeraal Beltech / Uni- Chains	M-QNB	64100989	Floating	30	81,7	124,8	119,6	1,46
		M-QNB	64101028	Fix	30	81,7	124,8	119,6	1,46
		SNB-M2	64100990	Floating	16	81,7	134,4	129	1,58
		SNB-M2	64101029	Fix	16	81,7	134,4	129	1,58

# DM-SERIE OPTIONEN UND ZUBEHÖR KETTENRÄDER

Trommelmotor	Bandhersteller	Serie	Artikelnummer	Bandantrieb	Z	ID [mm]	OD [mm]	PCD [mm]	VF	
DM 0113	Intralox	2400	64100960	Floating	20	113	163,3	163,3	1,45	
		2400	64101030	Fix	20	113	163,3	163,3	1,45	
		900	64100961	Floating	19	113	169	165	1,46	
		900	64101031	Fix	19	113	169	165	1,46	
	Habasit	M25	64100975	Floating	20	113	165,2	163	1,44	
		M25	64101032	Fix	20	113	165,2	163	1,44	
	Intralox	1000	64100976	Floating	32	113	161,1	154,3	1,37	
		1000	64101033	Fix	32	113	161,1	154,3	1,37	
	Ammeraal Beltech / Uni- Chains	M-QNB	64100977	Floating	38	113	157,4	152,3	1,35	
		M-QNB	64101034	Fix	38	113	157,4	152,3	1,35	
		SNB-M2	64100978	Floating	20	113	169,1	163,3	1,45	
		SNB-M2	64101035	Fix	20	113	169,1	163,3	1,45	
	DM 0138	Intralox	2400	64100979	Floating	24	137	195,4	195,4	1,43
			2400	64101036	Fix	24	137	195,4	195,4	1,43
			900	64100980	Floating	22	137	195,6	191,6	1,40
			900	64101037	Fix	22	137	195,6	191,6	1,40
Habasit		M25	64100981	Floating	23	137	189,2	187,2	1,37	
		M25	64101038	Fix	23	137	189,2	187,2	1,37	
Intralox		1000	64100982	Floating	38	137	188,3	181,7	1,33	
		1000	64101039	Fix	38	137	188,3	181,7	1,33	
Ammeraal Beltech / Uni- Chains		M-QNB	64100983	Floating	44	137	182,4	177,1	1,29	
		M-QNB	64101040	Fix	44	137	182,4	177,1	1,29	
		SNB-M2	64100984	Floating	23	137	192,7	187	1,36	
		SNB-M2	64101041	Fix	23	137	192,7	187	1,36	

Z = Anzahl der Zähne  
OD = Außendurchmesser in mm  
PCD = Teilkreisdruchmesser in mm

VF = Geschwindigkeitsfaktor  
ID = Innendurchmesser in mm