

# TRANSPORTADORES DE BANDA

## BM 8411/8421

Recta

Accionamiento central



24V

48V

400V

### Descripción del producto

El transportador de banda sirve para el transporte de mercancías sueltas que no son aptas para transportadores de rodillos y para todo tipo de mercancías en subidas y bajadas.

El transportador de banda está disponible con motorreductor (BM 8411) o mototambor (BM 8421).

La ejecución con motorreductor (BM 8411) se puede utilizar también en el área de almacenes refrigerados.

### Alcance de suministro

- El suministro incluye 1 sensor
- El módulo está completamente montado y dado el caso, dividido en partes
- Los soportes y las tapas de cierre deben pedirse por separado



# TRANSPORTADORES DE BANDA BM 8411/8421

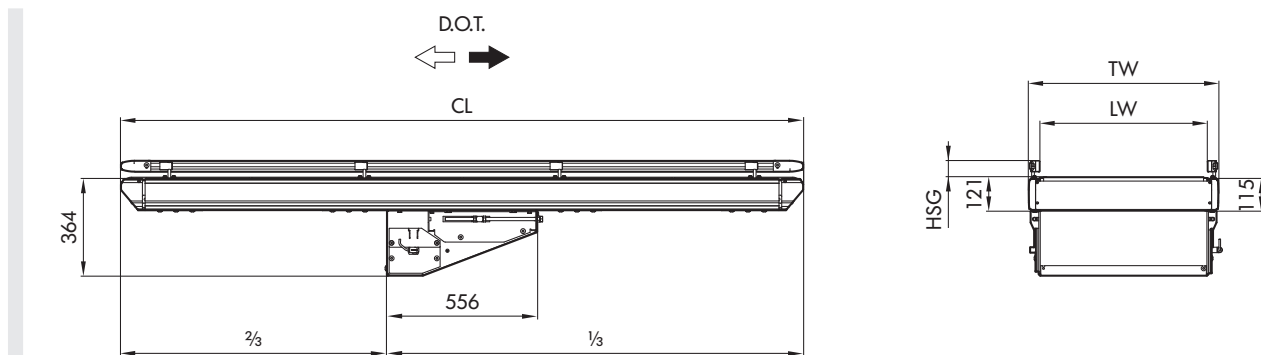
Recta  
Accionamiento central

## Datos técnicos

Datos técnicos generales	
Capacidad de carga máx.*	50 kg/m (estándar)
Capacidad de carga máx. por módulo*	550 kg
Velocidad de transporte*	De 0,1 hasta 2,5 m/s
Pendiente ascendente/descendente	Máx. 18°
Temperatura ambiente	De +5 hasta +40 °C (mototambor); de -5 hasta +40 °C (motorreductor)
Accionamiento	
Tensión nominal	400 V
Potencia eléctrica	Máx. 3 kW
Tipo de motor	Mototambor/motorreductor
Materiales	
Banda transportadora	Llano: liso, de 2 capas, PVC; subida/bajada: con canales longitudinales, de 2 capas, PVC
Cuna deslizante	Chapa de acero cincado de 2,5 mm; chapa de acero cincado de 3 mm (a partir de BF = 840 mm)

\*No siempre es posible combinar los valores máximos.

## Dimensiones



BF	Ancho entre perfiles	420, 620, 840 mm (otros a petición)
LW	Ancho interior	BF (+120/-90 mm por lado con una guía lateral flexible)
CL	Longitud del módulo	1500 hasta 20010 mm
TW	Anchura del módulo	BF + 80 mm
HSG	Altura de la guía lateral	35 - 65 mm