

## **Notice de montage et d'utilisation**

### **Interroll Module d'éjection**

**SH 1500**

**Largeur nominale 690 mm (M), 842 mm (L)**

**Adresse du fabricant**

Interroll Trommelmotoren GmbH  
Center of Excellence Hygienic Solutions  
Opelstraße 3  
41836 Hueckelhoven/Baal (Allemagne)  
www.interroll.com

**Interroll Service**

Notre équipe de service clientèle se fera un plaisir de vous conseiller en cas de questions ou de problèmes :

Ligne d'assistance directe : +49 (0) 2193 - 23 222

E-mail : ceu.service@interroll.com

**Contenu**

Nous nous efforçons de fournir des informations exactes, à jour et complètes, et avons apporté le plus grand soin au contenu du présent document. Les erreurs et modifications restent malgré tout expressément réservées.

**Droits de propriété intellectuelle et industrielle**

Les textes, images, graphiques, et leur disposition sont protégés par les droits d'auteur et autres lois de protection. Toute reproduction, modification, transmission ou publication de tout ou partie du présent document, sous quelque forme que ce soit, est interdite. Le présent document est uniquement fourni à des fins d'information et de bon usage du produit, et n'autorise pas l'utilisation à reproduire les produits concernés. Tous les symboles contenus dans le présent document (marques protégées telles que les logos et les désignations commerciales) sont la propriété d'Interroll Trommelmotoren GmbH ou de tiers et ne doivent pas être utilisés, copiés ou diffusés sans accord écrit préalable.

## Table des matières

<b>À propos de ce document.....</b>	<b>6</b>
Consignes relatives au maniement de la notice de montage et d'utilisation.....	6
Contenus de cette notice de montage et d'installation .....	6
Rattachement au produit.....	6
La notice de montage et d'installation fait partie intégrante du module .....	6
Avertissements figurant dans ce document.....	7
Symboles .....	7
<b>Sécurité.....</b>	<b>8</b>
État de la technique.....	8
Utilisation conforme aux prescriptions .....	8
Domaine d'utilisation .....	8
Modifications du module.....	8
Utilisation non conforme aux prescriptions.....	9
Qualifications du personnel .....	9
Utilisateurs.....	9
Personnel d'entretien .....	9
Électricien qualifié.....	9
Équipement de protection personnel.....	10
Dangers .....	11
Dispositifs de sécurité .....	11
Chaleur .....	11
Électricité.....	11
Pièces en rotation.....	11
Présence ou chutes de pièces .....	11
Risque de blessure en cas de pannes pendant le fonctionnement .....	11
Manque d'hygiène .....	11
Intervalles de maintenance.....	11
Interfaces avec d'autres appareils .....	12
Modes de fonctionnement.....	12
Mode normal.....	12
Mode spécial.....	12
<b>Identification du produit.....</b>	<b>13</b>
Module d'éjection (SH 1500).....	13
Composants .....	13
Propriété .....	14
Caractéristiques techniques.....	15
Équipements fournis.....	16
Plaque signalétique.....	17
<b>Transport et stockage .....</b>	<b>18</b>
Transport.....	18
Après la livraison.....	18
Stockage.....	18

## Interroll Module d'éjection SH 1500

### Table des matières

<b>Assemblage.....</b>	<b>19</b>
Éléments à prendre en compte lors du montage.....	19
Installation électrique.....	19
Couple.....	20
Mise à la terre.....	20
Alignement.....	20
Connexion.....	20
Ancrage.....	20
Intégration à l'installation dans son ensemble.....	20
Monter les supports.....	21
Intégration du module dans l'installation complète.....	22
Monter le support universel.....	23
Monter le guidage latéral.....	25
Montage de la cellule photoélectrique et du réflecteur.....	26
Monter le détecteur photoélectrique.....	27
Monter le réflecteur.....	28
Assemblage des modules.....	29
Convoyeur à bande modulaire droit (50) - Module d'éjection vers le côté.....	30
Module d'éjection vers le côté - Convoyeur à bande modulaire droit (80).....	31
Convoyeur à rouleaux droit - Module d'éjection vers le côté.....	33
Convoyeur à rouleaux droit - Module d'éjection vers l'avant.....	34
Convoyeur à bande modulaire droit (80) - Module d'éjection vers l'avant.....	35
Module d'éjection vers l'avant - Convoyeur à bande modulaire droit (50).....	36
Courbe à bande modulaire - Module d'éjection vers l'avant.....	36
Courbe à bande modulaire - Module d'éjection vers le côté.....	40
Courbe à rouleaux - Module d'éjection vers le côté.....	41
Courbe à rouleaux - Module d'éjection vers l'avant.....	42
<b>Première mise en service et fonctionnement.....</b>	<b>43</b>
Mise en service.....	43
Fonctionnement.....	44
À chaque fois que le convoyeur commence à fonctionner.....	44
Pendant le fonctionnement.....	44
Comportement à adopter en cas d'accident ou de dysfonctionnement.....	44
<b>Nettoyage.....</b>	<b>45</b>
Préparation pour le nettoyage manuel.....	46
Nettoyage manuel.....	46
Stabilité.....	48
<b>Maintenance et réparation.....</b>	<b>49</b>
Remarque en cas de maintenance et de réparation.....	49
Intervalles de maintenance.....	50
Liste de maintenance et d'inspection.....	50
Travaux de maintenance préparatoires et de suivi.....	51
Démonter/monter les tôles latérales.....	51
Remplacer le convoyeur à bande souple.....	52
Remplacer la fixation du tambour moteur.....	54
Travaux de maintenance sur la bande modulaire à billes.....	56

## Interroll Module d'éjection SH 1500

---

### Table des matières

Remplacer la bande modulaire à billes.....	56
Remplacer le tambour moteur.....	57
Remplacer les pignons à chaîne.....	59
Remplacer le rouleau de retour (extérieur).....	60
Remplacer le rouleau de retour (central).....	61
Remplacer le tambour de renvoi .....	62
Remplacer la plaque de glissement.....	63
<b>Aide en cas de pannes.....</b>	<b>65</b>
En cas de panne.....	65
Recherche des pannes .....	65
<b>Pièces de rechange et d'usure.....</b>	<b>67</b>
Indications pour passer une commande .....	67
Plan des pièces de rechange .....	68
Liste des pièces de rechange .....	69
<b>Mise hors service et mise au rebut .....</b>	<b>70</b>
Règles de protection de l'environnement .....	70
<b>Déclaration d'incorporation.....</b>	<b>71</b>
<b>Annexe .....</b>	<b>73</b>
Garantie des convoyeurs à bande modulaire Interroll .....	73
Limitations.....	73
Exceptions.....	73
Interroll Service.....	73

### À propos de ce document

#### Consignes relatives au maniement de la notice de montage et d'utilisation

Le produit Module de transfert Interroll est appelé de façon générale dans ce document « module ».

##### Contenus de cette notice de montage et d'installation

Cette notice de montage et d'installation contient des consignes et des informations importantes sur les différentes phases d'exploitation du module :

- Le transport, le montage et la mise en service
- L'exploitation sûre, les travaux de maintenance nécessaires, la réparation des pannes éventuelles
- Les pièces de rechange, les accessoires complémentaires

##### Rattachement au produit

La notice de montage et d'installation décrit le module au moment de sa livraison initiale après la fabrication.

En plus de la présente notice de montage et d'utilisation, il existe des accords contractuels et des documents techniques spécifiques aux exécutions spéciales du module et de ses équipements supplémentaires.

##### La notice de montage et d'installation fait partie intégrante du module

- ▶ Lisez d'abord la notice de montage et d'installation et suivez les consignes pour que l'exploitation se fasse de manière sûre et sans panne et pour satisfaire aux éventuels droits à la garantie.
- ▶ Conservez la notice de montage et d'utilisation à proximité du module.
- ▶ Remettez la notice de montage et d'utilisation à chacun des propriétaires ou utilisateurs suivants.  
La société Interroll décline toute responsabilité en cas de dommages et de pannes de fonctionnement résultant de la non-observation de cette notice de montage et d'installation.
- ▶ Contacter le service après-vente Interroll si vous avez des questions après la lecture de cette notice de montage et d'installation. Vous trouverez sur Internet les contacts dans votre région : [www.interroll.com/contact](http://www.interroll.com/contact).

## Interroll Module d'éjection SH 1500

### À propos de ce document

### Avertissements figurant dans ce document

Les avertissements figurant dans ce document préviennent des dangers risquant de survenir lors de l'exploitation du variateur de fréquence. Les avertissements possèdent quatre niveaux de danger que vous reconnaissez au mot qui les signale :

Mot-clé	Signification
DANGER	Désigne un danger présentant un risque élevé entraînant, s'il n'est pas évité, de graves blessures, voire la mort.
AVERTISSEMENT	Désigne un danger présentant un risque modéré pouvant entraîner, s'il n'est pas évité, de graves blessures, voire la mort.
ATTENTION	Désigne un danger présentant un risque faible pouvant entraîner, s'il n'est pas évité, des blessures légères à moyennes.
AVIS	Désigne un danger entraînant des dommages matériels.

### Symboles



Ce symbole attire l'attention sur des informations utiles et importantes.

Condition:

- Ce symbole désigne une condition qui doit être remplie avant les travaux de montage et de maintenance.
- ▶ Ce symbole indique une action qu'il faut exécuter.

### Sécurité

#### État de la technique

Le module est construit selon l'état actuel de la technique et est livré pour fonctionner de manière sûre ; des risques peuvent toutefois survenir lors de son utilisation.



Le non-respect des consignes de cette notice de montage et d'utilisation peut entraîner de très graves blessures.

- ▶ Lisez attentivement cette notice et respectez son contenu.
- ▶ Respectez les réglementations locales applicables en matière de prévention des accidents et les consignes générales de sécurité.

#### Utilisation conforme aux prescriptions

Le module doit uniquement être utilisé à des fins industrielles et dans leur environnement ; il est exclusivement destiné à transporter des charges isolées convenant au transport par convoyeurs à courroie, telles que des caisses de toute sorte, des produits alimentaires conditionnés ou des unités de boissons.

Le module est une machine incomplète et doit être relié à un système global avant son fonctionnement.

#### Domaine d'utilisation

Le module est conçu uniquement pour un domaine d'utilisation précis, et il ne doit pas être utilisé en dehors des limites définies. Reportez-vous aux « Caractéristiques techniques » pour plus d'informations.

Toute autre utilisation est considérée comme non conforme. Des conditions d'utilisation différentes nécessitent des déclarations supplémentaires, une autorisation spéciale pour le module et de nouveaux accords contractuels.

#### Modifications du module

Les modifications arbitraires qui entravent la sécurité ne sont pas autorisées.



## Interroll Module d'éjection SH 1500

---

### Sécurité

#### Utilisation non conforme aux prescriptions

Toute utilisation au-delà de l'utilisation prévue est considérée comme non conforme ou doit être approuvée le cas échéant par Interroll Trommelmotoren GmbH. Toute installation et exploitation en zone à risque d'explosion est interdite. La mise en œuvre dans le domaine médico-pharmaceutique nécessite l'approbation d'Interroll.

Le transport de personnes est interdit.

Le transport de marchandises dangereuses ou nocives est interdit.

Le transport de marchandises chaudes ou hygroscopiques est interdit.

L'installation dans des locaux non protégés, perméables aux intempéries, ou dans des zones où la technologie souffre et peut tomber en panne dans les conditions climatiques qui y règnent, est considérée comme une utilisation non conforme.

L'utilisation du module n'est pas destinée à des utilisateurs finaux privés ! L'utilisation dans un environnement résidentiel est interdite sans contrôle supplémentaire et sans l'utilisation de mesures de protection CEM adaptées !

#### Qualifications du personnel

Le personnel non qualifié risque de ne pas identifier les risques et ainsi de s'exposer à des dangers accrus.

- ▶ Seul un personnel qualifié doit être chargé des activités décrites dans cette notice.
- ▶ L'exploitant est tenu de s'assurer que le personnel respecte les directives et règles locales applicables garantissant des travaux réalisés de manière sécurisée et en ayant conscience des risques potentiels.

Cette notice s'adresse aux groupes cibles suivants :

<b>Utilisateurs</b>	Les utilisateurs sont initiés à l'utilisation et au nettoyage du module et se conforment aux prescriptions en matière de sécurité.
<b>Personnel d'entretien</b>	Le personnel d'entretien dispose d'une formation technique et effectue les travaux de maintenance et de réparation.
<b>Électricien qualifié</b>	Les personnes qui travaillent sur des équipements électriques doivent avoir reçu une formation professionnelle.

## Interroll Module d'éjection SH 1500

---

### Sécurité

### Équipement de protection personnel



- ▶ Pour la réalisation de tous les travaux, tels que travaux de montage, de maintenance et de nettoyage, porter un équipement de protection personnel approprié et requis pour la situation dangereuse.



Vêtements de travail ajustés



Gants de protection



Chaussures de sécurité



Casque de protection



Protection auditive

## Interroll Module d'éjection SH 1500

### Sécurité

### Dangers



Vous trouverez ici les informations relatives aux différents types de dangers ou de dommages susceptibles de survenir dans le cadre de l'exploitation du module.

#### Dispositifs de sécurité

- ▶ Effectuer exclusivement les travaux de maintenance et de réparation sur le module lorsque le courant est coupé et que le module est protégé contre une remise en marche involontaire.
- ▶ Prendre des mesures de protection supplémentaires dans la zone de passage des personnes ou lorsque des personnes peuvent mettre la main entre les produits à transporter.
- ▶ Ne pas enlever de capots de sécurité ou de corps.
- ▶ Vérifier régulièrement les dispositifs de sécurité.

#### Chaleur

- ▶ Ne pas toucher au tambour moteur pendant qu'il fonctionne. Risque de brûlures.

#### Électricité

- ▶ Le module ne doit être touché que lorsque le courant est coupé.

#### Pièces en rotation

- ▶ Porter des vêtements de travail ajustés.
- ▶ Ne pas porter de bijoux, tels que des colliers ou bracelets.
- ▶ Les personnes ayant les cheveux longs doivent porter une résille.

#### Présence ou chutes de pièces

- ▶ Débarrasser la zone de travail des matériels et objets inutiles.
- ▶ Porter des chaussures de sécurité.
- ▶ Prescrire et surveiller la pose du produit à transporter.

#### Risque de blessure en cas de pannes pendant le fonctionnement

- ▶ Vérifier régulièrement la présence d'éventuels dommages visibles sur le module.
- ▶ Immobiliser immédiatement le module et le protéger contre un redémarrage involontaire en cas de : vapeurs dégagées par un incendie, bruits inhabituels, bande de convoyage bloquée ou défectueuse, piètements, guidages latéraux ou dispositifs accessoires défectueux, enlèvement non autorisé des capots de sécurité.
- ▶ Le personnel qualifié doit immédiatement déterminer la cause de la panne.
- ▶ Enlever immédiatement l'huile qui s'écoule d'un réducteur.
- ▶ Ne pas monter sur le module pendant son fonctionnement.

#### Manque d'hygiène

- ▶ Nettoyer régulièrement le module.
- ▶ Observer toutes les consignes de la présente notice en matière d'hygiène.

### Intervalles de maintenance

- ▶ Effectuer régulièrement les travaux de maintenance et d'inspection.
- ▶ Utiliser uniquement des pièces de rechange originales.

## Interroll Module d'éjection SH 1500

### Sécurité

#### Interfaces avec d'autres appareils

Lors de l'intégration du module dans une installation générale, des zones dangereuses peuvent apparaître. Ces zones ne sont pas traitées dans ce mode d'emploi et doivent être analysées lors de la mise en place et de la mise en service de l'installation générale.

- ▶ Avant la mise en service, rechercher les nouvelles zones dangereuses lors de l'assemblage du module avec d'autres modules ou machines.
- ▶ Prendre le cas échéant des mesures structurelles supplémentaires.

#### Modes de fonctionnement

**Mode normal** Le module utilisé chez le client final est monté et fait partie intégrante d'une installation générale.

**Mode spécial** Tous les modes de fonctionnement nécessaires pour assurer et conserver la sécurité du mode spécial.

Mode de fonctionnement spécial	Explication	Remarque
Transport/stockage	Chargement et déchargement, transport et stockage	-
Assemblage/mise en service	Installation chez le client final et exécution du test de fonctionnement	-
Nettoyage	Nettoyage extérieur, sans enlever les dispositifs de protection	À l'état hors tension
Maintenance/réparation	Travaux de maintenance et d'entretien	À l'état hors tension
Recherche des pannes	Recherche des pannes en cas de dysfonctionnement	-
Dépannage	Réparation de la panne	À l'état hors tension
Mise hors service	Démontage hors de l'installation générale	À l'état hors tension
Élimination	Démontage hors de l'installation générale et désassemblage	À l'état hors tension

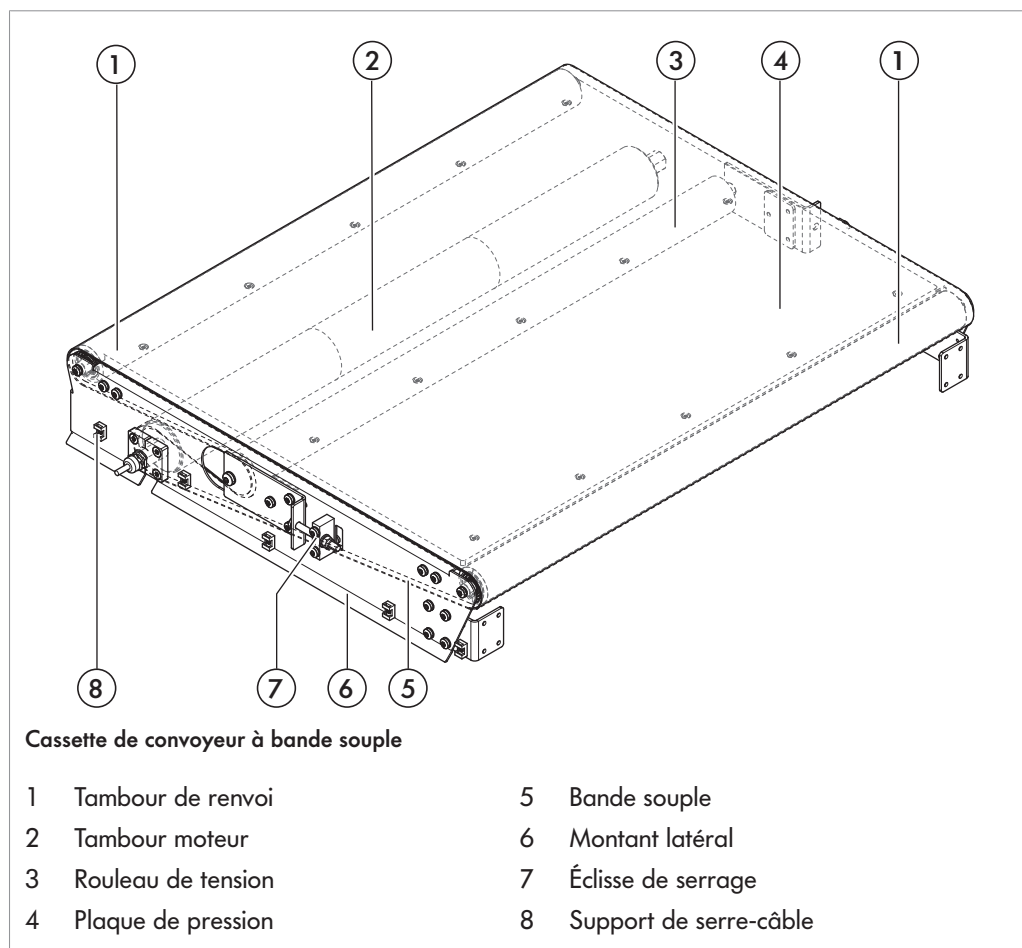
## Interroll Module d'éjection SH 1500

### Identification du produit

#### Module d'éjection (SH 1500)

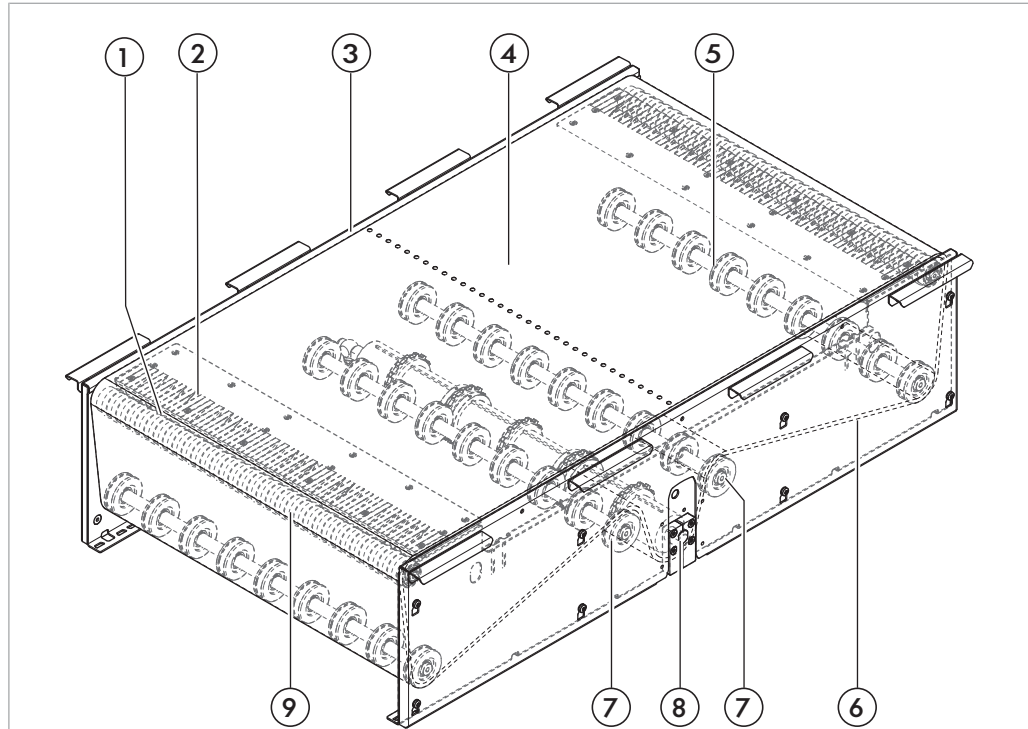
##### Composants

Le module d'éjection se compose d'une cassette (conveyeur à bande souple) et d'un châssis (bande modulaire à billes). Ces éléments sont assemblés pour former un module d'éjection.



## Interroll Module d'éjection SH 1500

### Identification du produit



Module d'éjection (châssis de bande modulaire à billes avec convoyeur à bande souple intégré)

- |   |   |   |   |
|---|---|---|---|
| 1 | Tôle de transition  | 6 | Bande modulaire à billes                    |
| 2 | Plaque de glissement  | 7 | Rouleau de retour (central)                 |
| 3 | Tôle d'habillage avec supports de capteur                                       | 8 | Tambour moteur avec pignons à chaîne montés |
| 4 | Bande d'amorçage pour bande à billes (sur cassette du convoyeur à bande souple) | 9 | Tambour de renvoi                           |
| 5 | Rouleau de retour (extérieur)   |   |   |

#### Propriété

Le module d'éjection SH 1500 sert à l'évacuation d'un produit à transporter approprié dans 6 directions différentes. Une rotation du produit transporté n'est alors pas possible.

Selon la taille du module, la largeur nominale est de 690 mm (M) ou de 842 mm (L).

Le module se compose d'une cassette (convoyeur à bande souple) et d'un châssis (bande modulaire à billes). Ces éléments sont assemblés pour former un module d'éjection : le convoyeur à bande souple amorce le module d'éjection à l'aide d'une bande souple transversale. Dans le châssis extérieur du module d'éjection, le groupe d'entraînement de la bande modulaire commande la bande modulaire à billes.

Il est possible d'utiliser un variateur de fréquence en option. Observer alors les directives de montage du fabricant de variateur de fréquence (par ex. des variateurs de fréquence Getriebebau Nord).

## Interroll Module d'éjection SH 1500

### Identification du produit

#### Caractéristiques techniques

	<b>SH 1500</b>
Largeur nominale (BF)	690 mm (M)
Largeur de convoyage (CW)	842 mm (L)
Dimensions du produit à transporter	Min. : 100 x 100 mm Max. : 700 x 800 mm
Capacité de charge max.	35 kg/m
Vitesse de convoyage Bande d'amorçage	1,0 m/s
Vitesse de convoyage Bande à billes	0,4 m/s
Vitesse circonférentielle de bille	0,8 m/s
Vitesse de convoyage max. du produit à transporter sur section droite	1 m/s
Vitesse de convoyage max. du produit à transporter à 45°	1,18 m/s
Vitesse de convoyage max. du produit à transporter à 90°	0,8 m/s
Température ambiante	-5 à +40 °C
Pente ascendante/descendante	Ne convient pas
Longueur du module	1500 mm
Hauteur de convoyage (TOB)	Sélectionnée au préalable avec le logiciel Layouter
Type de moteur Bande d'amorçage (convoyeur à bande)	Tambour moteur DM 0080 synchr./asynchr. à revêtement caoutchouc
Type de moteur Bande à billes	Tambour moteur DM 0080 synchr./asynchr. avec pignons
Tension nominale	230/400 V 50 Hz 230/460 V 60 Hz
Puissance électrique	2x 550 W
Système d'entraînement Bande à billes	Entraînement central
Transmission de force	Pignons
Variateur de fréquence	Standard : Getriebebau Nord
Cadence	env. 1 400 articles par heure
Sens d'éjection	0°, 45°, 90°, 180°
Matériau de la bande Bande d'amorçage	Ammeraal Ropanyl
Matériau de la bande Bande à billes	Ammeraal Uni QNB-Ball
Degré de protection	Tambour moteur : IP 69 K Variateur de fréquence : IP 20 ou IP 66



## Interroll Module d'éjection SH 1500

---

### Identification du produit

### Équipements fournis

Le module est livré entièrement monté.

Sont fournis :

- Bâti pour cassette, y compris montants latéraux, entretoises et plaque de pression
- Bâti pour châssis, y compris montants latéraux et tôles de transition
- Entraînement (tambour moteur équipé de pignons à chaîne à titre d'entraînement central Omega (bande modulaire à billes) et tambour moteur (convoyeur à bande souple))
- Tambours et rouleaux (tambours de renvoi, rouleaux de retour)
- Bande souple
- Bande modulaire à billes, plaques de transition
- Tôles latérales

En option :

- Détecteur photoélectrique et réflecteur, support de capteur et support universel
- Guidage latéral, supports de guidages latéraux et supports universels
- Kits de connecteurs, avec connecteurs de module et protections anti-intrusion
- Variateur de fréquence (par ex. de Getriebebau Nord)
- Électronique
- Piètements

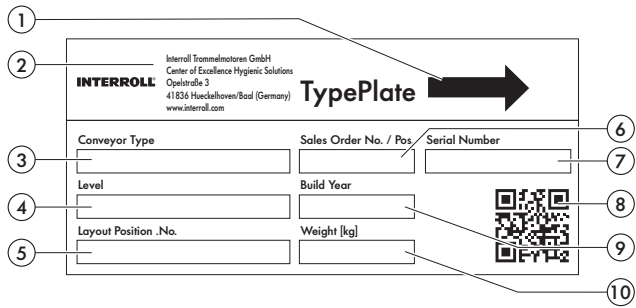
Les profilés de guidage latéraux et les capteurs (si commandés) sont livrés déjà montés.



## Interroll Module d'éjection SH 1500

### Identification du produit

### Plaque signalétique



The diagram shows a rectangular label titled "TypePlate" with an arrow pointing right. At the top left, it contains the Interroll logo and company information: "Interroll Transmoletores GmbH", "Center of Excellence Hygienic Solutions", "Opelstraße 3", "41836 Haackhofen/Boal (Germany)", and "www.interroll.com". The label is divided into several fields: "Conveyor Type", "Level", "Layout Position .No.", "Sales Order No. / Pos.", "Build Year", "Weight [kg]", and "Serial Number". A QR code is located on the right side of the label. Numbered callouts (1-10) point to: 1. Arrow, 2. Company name, 3. Conveyor Type field, 4. Level field, 5. Layout Position .No. field, 6. Serial Number field, 7. Serial Number field, 8. QR code, 9. QR code, 10. Weight [kg] field.

**Plaque signalétique**

1	Flèche dans le sens de convoyage	6	Numéro de la machine
2	Adresse de l'entreprise	7	Numéro de série
3	Désignation du modèle	8	Code QR
4	Niveau	9	Année de construction
5	N° de pos. schéma°	10	Poids en kg

Les indications de la plaque signalétique servent à identifier le convoyeur. La désignation du modèle est nécessaire afin de pouvoir utiliser le convoyeur conformément à sa destination.



La plaque signalétique se trouve sur le montant latéral droit.

### Transport et stockage

#### Transport

---

##### **AVERTISSEMENT**

###### **Risque de blessure lors du transport**

- ▶ Fixer le module de manière stable et sans risque de glissement pour le transport.
  - ▶ S'assurer que l'appareil de levage (par ex. gerbeur) est conçu pour le poids du module.
  - ▶ S'assurer que personne ne se trouve sous la charge suspendue lors du soulèvement et du déplacement du module.
- 

- ▶ Toute personne se trouvant dans la zone dangereuse doit la quitter.
- ▶ Porter des chaussures de sécurité.
- ▶ Vérifier que la fixation est correcte pour le transport.

Desserrer les sécurités de transport autour de l'unité d'emballage. Les traverses au-dessus du module supérieur peuvent ensuite être enlevées de manière à dégager le module. Prélever chacun des modules de l'unité d'emballage à l'aide d'un appareil de levage approprié.

#### Après la livraison

- ▶ Rechercher les éventuelles avaries de transport sur le module.
- ▶ Informer sans retard l'expéditeur et le fabricant en cas de dommages dus au transport, afin de conserver le droit à des dommages et intérêts.

#### Stockage

---

##### **AVERTISSEMENT**

###### **Risque de blessure en cas de stockage inapproprié**

- ▶ Ne pas empiler les modules les uns sur les autres. Ne pas poser d'autres objets sur le module.
  - ▶ Vérifier la stabilité du module.
- 

- ▶ Si le module n'est pas immédiatement mis en service, l'entreposer dans un endroit protégé de l'humidité et de la poussière.

### Assemblage

---

#### **AVERTISSEMENT**

##### **Risque de blessure en cas de montage inapproprié**

- ▶ Les travaux de montage mécaniques doivent exclusivement être effectués par le personnel d'entretien. Observer les consignes de sécurité.
  - ▶ Faire exclusivement effectuer les travaux de montage électrique par des électriciens autorisés. Observer les consignes de sécurité.
  - ▶ Assembler soigneusement les raccordements et les connexions tels que les câbles, les tuyaux flexibles et les conduites, et vérifier leur solidité.
- 

Le module est livré sur le lieu d'utilisation sous forme de sous-groupe déjà assemblé et doit être mis en place et raccordé, puis intégré dans une installation.

Si présents, le détecteur photoélectrique et le réflecteur sont déjà montés et reliés. Les guidages latéraux (supports universels, supports de guidages latéraux et guidages latéraux) sont également livrés déjà montés.

Les travaux de montage se composent de deux sections :

- Montage du module
- Intégration du module dans une installation générale

#### **Éléments à prendre en compte lors du montage**

---

##### Installation électrique



#### **DANGER**

##### **Danger de mort dû aux extrémités des câbles sous tension !**

- ▶ Faire effectuer l'installation électrique uniquement par électriciens qualifiés.
  - ▶ S'assurer de l'absence de tension.
  - ▶ Respecter les rayons minimaux de courbure des câbles, des tuyaux flexibles et des conduites.
- 



#### **DANGER**

##### **Risque mortel provoqué par électrocution et écrasement**

Les travaux de montage et de maintenance réalisés sur les installations de convoyage de 400 V en marche peuvent provoquer des accidents mortels par électrocution et écrasements graves.

- ▶ Mettre l'ensemble du module de convoyage hors tension et le sécuriser contre une remise en marche involontaire.
-

## Interroll Module d'éjection SH 1500

---

### Assemblage

L'alimentation électrique du module est assurée au moyen d'un connecteur CEE ou d'une installation directe dans l'armoire de commande.

- ▶ Contrôler la présence d'éventuelles détériorations sur les câbles et les composants avant l'installation.
- ▶ Se reporter aux puissances connectées du module indiquées sur la plaque signalétique du moteur.



Électricité statique

Exécuter les mesures de mise à la terre et de compensation de potentiel de manière conforme.



N'utiliser que des fusibles d'origine avec l'intensité électrique prescrite.

### Couple

Lors du serrage des vis et des écrous, le couple de serrage imposé par la norme doit être respecté, sauf s'il est spécifié séparément. Les freins de vis conformes à la norme doivent si besoin être remplacés.

### Mise à la terre

Lors du montage du module, s'assurer qu'il est bien mis à la terre. Pour ce faire, un branchement de mise à la terre est prévu, à fixer dans les piètements. Il est recommandé de raccorder tous les 20 m un branchement de mise à la terre avec câble de mise à la terre.

### Alignement

- ▶ Aligner le module sur les pieds réglables en hauteur du support. Le bord supérieur du rouleau (sur les convoyeurs à rouleaux) ou le bord supérieur de la bande modulaire (sur les convoyeurs à bande modulaires) sert de référence pour l'alignement des modules. Pour l'alignement, utiliser des moyens auxiliaires adaptés (niveau à bulle d'air ou laser rotatif).
- ▶ Fixer la hauteur réglée.
- ▶ Lors de l'alignement du module, faire attention à ce qu'aucune pièce mobile ne racle.

### Connexion

- ▶ Relier les différents modules à l'aide du connecteur de profilé.
- ▶ Vérifier les chemins de passage du personnel lors de la mise en place du module. Installer le cas échéant des transitions.

### Ancrage

- ▶ Ancrer et/ou fixer le module sans le déformer, par exemple au sol ou sur des composants avoisinants.

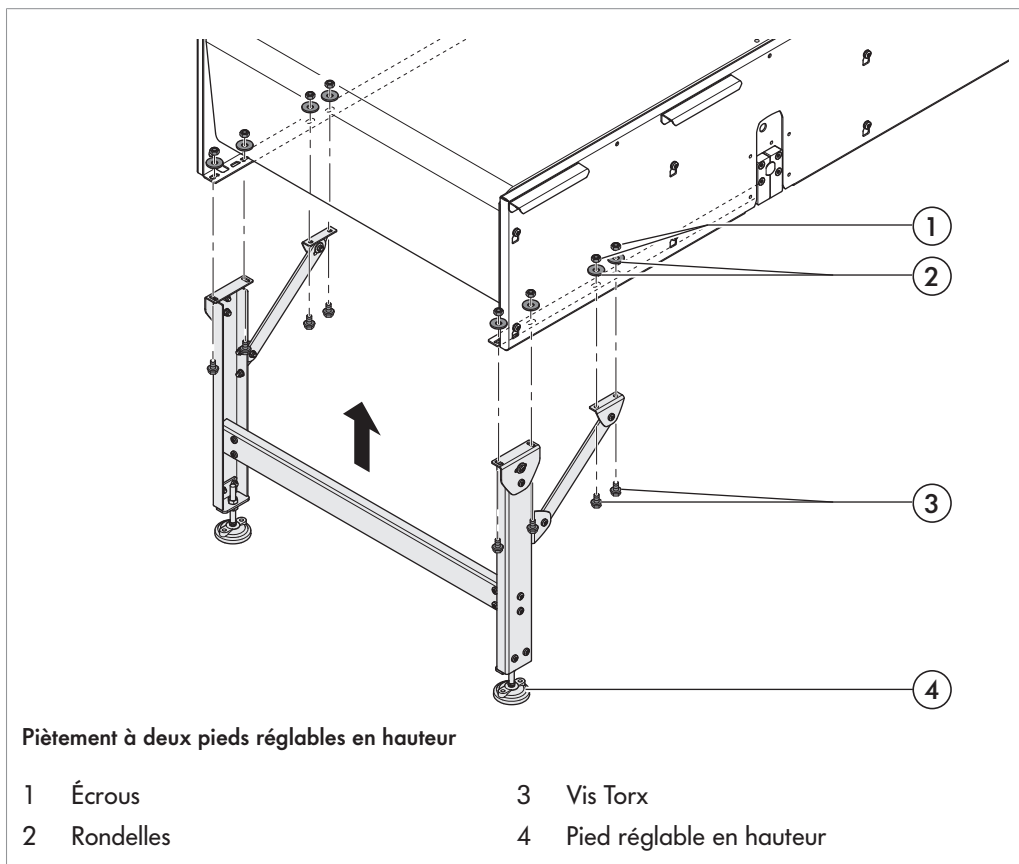
### Intégration à l'installation dans son ensemble

- ▶ En cas d'intégration du module dans une installation générale, tenir compte des points possibles de danger, en particulier des zones d'attraction et coupantes.

## Interroll Module d'éjection SH 1500

### Assemblage

#### Monter les supports



### **⚠ ATTENTION**

#### **Risque de blessure lors du soulèvement de charges lourdes**

- ▶ Lors du montage et du remplacement des modules de convoyage ou de pièces individuelles lourdes, toujours travailler à deux ou utiliser un appareil de levage adapté.

Le module est posé sur au moins un piètement. Chaque piètement comporte deux pieds réglables en hauteur (4).

- ▶ Placer le module sur des supports.
- ▶ Positionner les piètements sous le module.
- ▶ Visser le bâti par le bas avec les vis (3) et rondelles (2) ainsi qu'à l'intérieur du profilé latéral avec les rondelles (2) et écrous (1).

## Interroll Module d'éjection SH 1500

---

### Assemblage

### Intégration du module dans l'installation complète

---

#### **ATTENTION**

##### **Risque d'écrasements et de blessures par coupure**

- ▶ En cas d'intégration du module dans une installation générale, tenir compte des points possibles de danger, en particulier des zones d'attraction et coupantes.
- 

Le module est livré prémonté, mais il peut être nécessaire de réaliser des travaux de montage supplémentaires pour son intégration dans une installation complète :

- Monter le support universel, voir "*Monter le support universel*", page 23.
- Fixer le guidage latéral, voir "*Monter le guidage latéral*", page 25.
- Monter le détecteur photoélectrique et le réflecteur, voir "*Montage de la cellule photoélectrique et du réflecteur*", page 26.
- Fixer les connecteurs de module et protections anti-intrusion, voir "*Assemblage des modules*", page 29

L'intégration du module dans une installation complète peut nécessiter le montage complémentaire d'autres composants. Vous trouverez les instructions correspondantes au chapitre « Maintenance et réparation ».

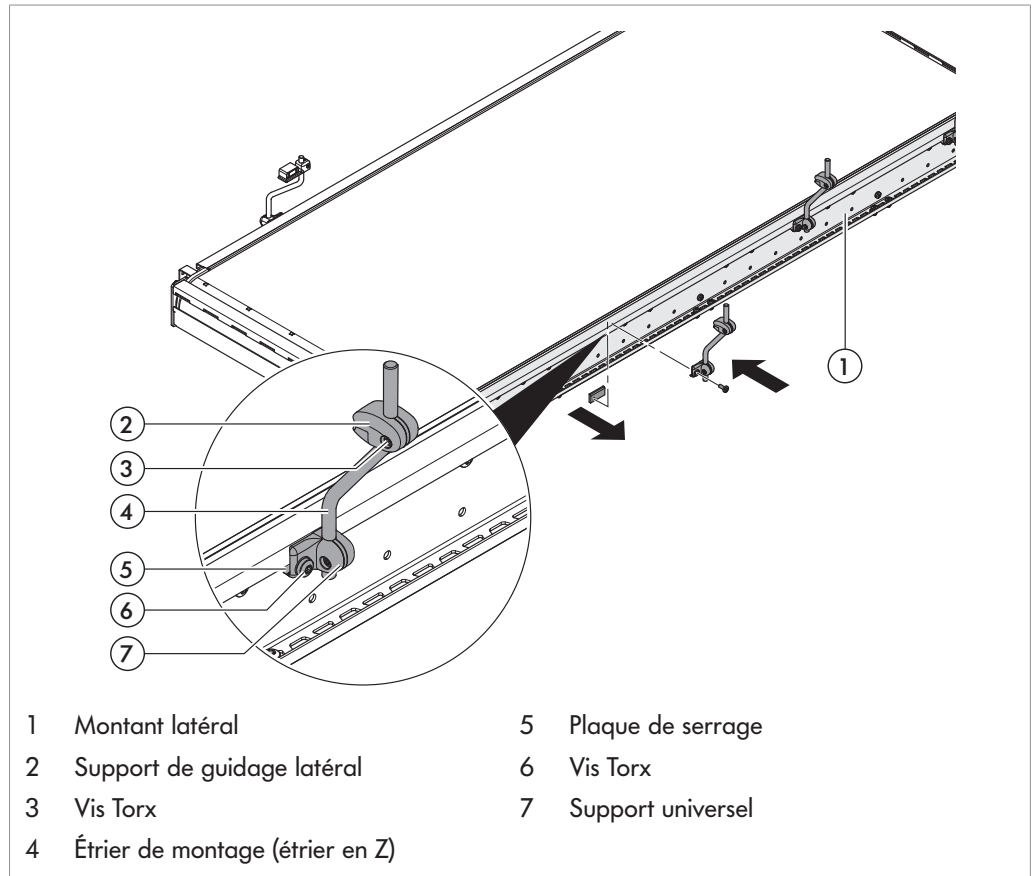
## Interroll Module d'éjection SH 1500

### Assemblage

#### Monter le support universel



Les supports universels sont livrés prémontés, au choix avec étriers de montage en Z ou en U. Pour le transport, les supports universels sont pivotés vers le milieu du convoyeur et doivent être positionnés, avant la mise en service, en fonction de l'utilisation (pour le montage d'un guidage latéral réglable, d'un détecteur photoélectrique ou d'un réflecteur).



### DANGER

#### Risque mortel provoqué par électrocution et écrasement

Les travaux de montage et de maintenance réalisés sur les installations de convoyage de 400 V en marche peuvent provoquer des accidents mortels par électrocution et écrasements graves.

- ▶ Mettre l'ensemble du module de convoyage hors tension et le sécuriser contre une remise en marche involontaire.



Fixer les vis avec un couple de serrage de 19 Nm.

Le support universel (7) est monté par le haut sur le profilé du montant latéral.

## Interroll Module d'éjection SH 1500

---

### Assemblage

Condition:

- Le module est hors service.
- ▶ Desserrer la vis (6) dans le support universel sans la retirer.
- ▶ Placer la plaque de serrage (5) avec le support universel (7) par le bas sur le profilé du montant latéral.  
Le profilé du montant latéral se trouve entre la plaque de serrage et le support universel.
- ▶ Serrer la vis (6) à l'endroit souhaité.
- ▶ Glisser le support de guidage latéral (2) sur l'étrier de montage (4) du support universel (7).



Fixer les vis avec un couple de serrage de 6 Nm.

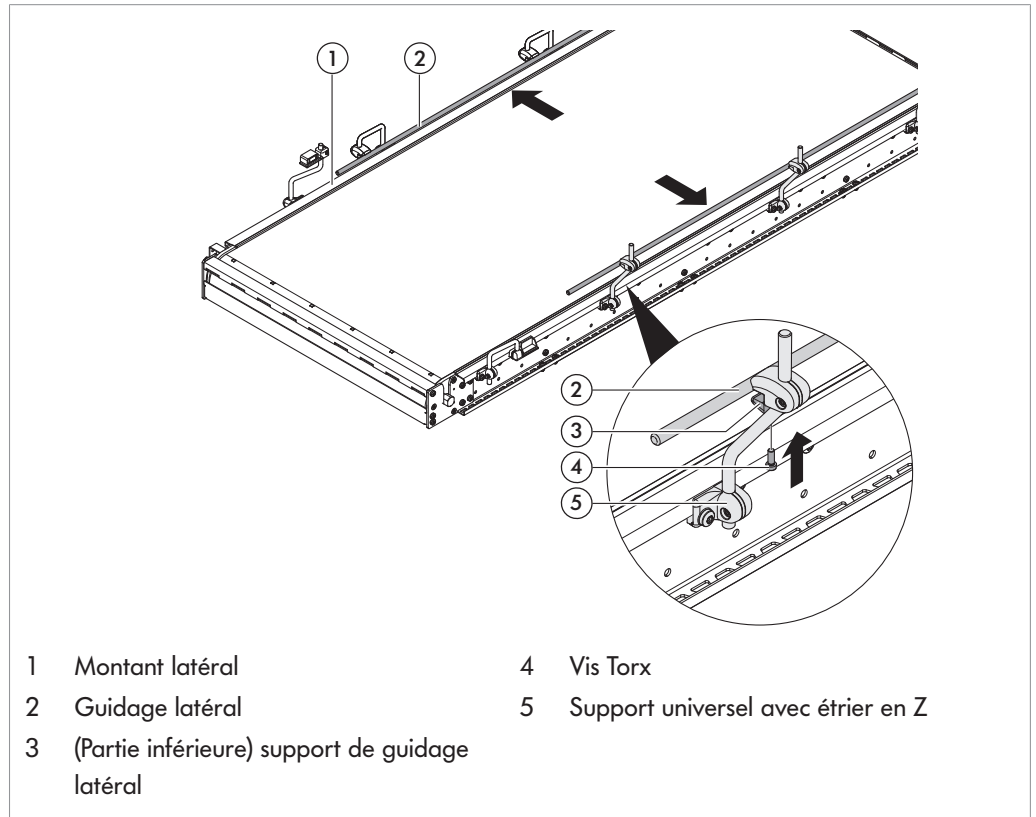
- ▶ Positionner le support de guidage latéral et serrer la vis (3) dans le support de guidage latéral.



## Interroll Module d'éjection SH 1500

### Assemblage

#### Monter le guidage latéral



- |   |  |   |                                    |
|---|--|---|------------------------------------|
| 1 | Montant latéral                                | 4 | Vis Torx                           |
| 2 | Guidage latéral                                | 5 | Support universel avec étrier en Z |
| 3 | (Partie inférieure) support de guidage latéral |   |                                    |

### DANGER

#### Risque mortel provoqué par électrocution et écrasement



Les travaux de montage et de maintenance réalisés sur les installations de convoyage de 400 V en marche peuvent provoquer des accidents mortels par électrocution et écrasements graves.

- ▶ Mettre l'ensemble du module de convoyage hors tension et le sécuriser contre une remise en marche involontaire.



Fixer les vis avec un couple de serrage de 6 Nm.

Condition:

- Le module est hors service.

- ▶ Monter le support universel, voir "*Monter le support universel*", page 23.

- ▶ Desserrer légèrement la vis (4).

La partie inférieure du support de guidage latéral (3) se desserre.

- ▶ Introduire et positionner le guidage latéral (2) dans l'ouverture ainsi créée.

- ▶ Serrer la vis (4).

⇒ La vis est serrée. Le support de guidage latéral est solidement fixé sur le support universel.

## Interroll Module d'éjection SH 1500

---

### Assemblage

#### Montage de la cellule photoélectrique et du réflecteur

Le détecteur photoélectrique et le réflecteur sont livrés sous forme d'unité prête à l'emploi :

- Le détecteur photoélectrique se trouve dans le boîtier du détecteur photoélectrique.
- Le film réflecteur est collé sur le réflecteur.



Le détecteur photoélectrique et le réflecteur peuvent être montés le long du profilé en C du montant latéral. Grâce au support universel flexible, les capteurs peuvent être réglés en hauteur et dans leur espacement, et être alignés correctement les uns par rapport aux autres.

---

#### **DANGER**



##### **Risque mortel provoqué par électrocution et écrasement**

Les travaux de montage et de maintenance réalisés sur les installations de convoyage de 400 V en marche peuvent provoquer des accidents mortels par électrocution et écrasements graves.

- ▶ Mettre l'ensemble du module de convoyage hors tension et le sécuriser contre une remise en marche involontaire.
- 



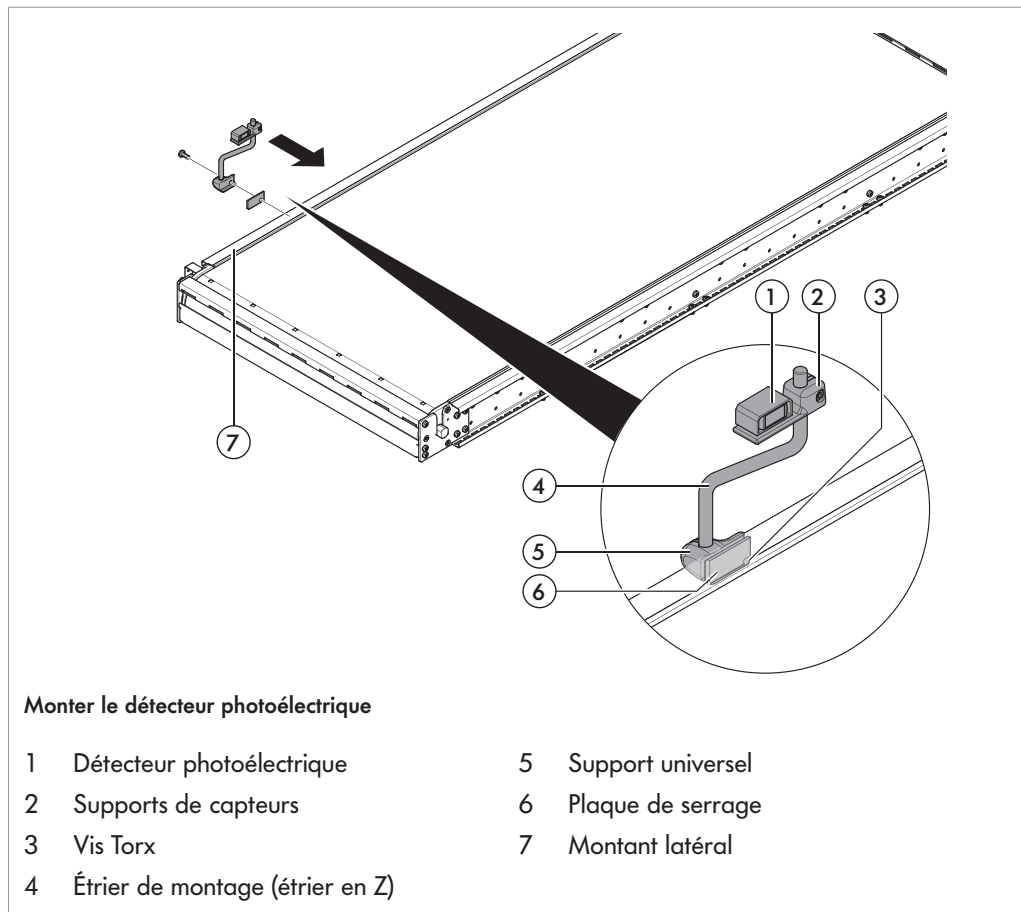
Fixer les vis avec un couple de serrage de 19 Nm.

Le détecteur photoélectrique et le réflecteur doivent être montés exactement en face l'un de l'autre

## Interroll Module d'éjection SH 1500

### Assemblage

#### Monter le détecteur photoélectrique



#### Condition:

Le module est hors service.

- ▶ Desserrer la vis (3) dans le support universel (5) sans la retirer.
- ▶ Placer la plaque de serrage (6) avec le support universel (5) par le bas sur le profilé du montant latéral (7).  
Le profilé du montant latéral se trouve entre la plaque de serrage et le support universel.
- ▶ Serrer la vis (3) à l'endroit souhaité.



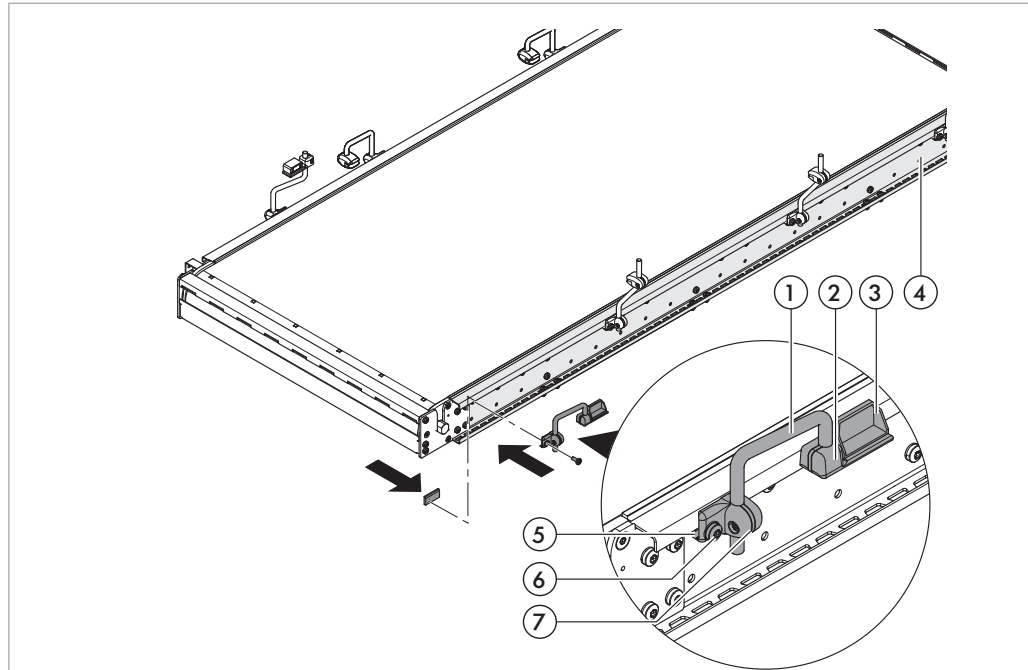
Le réglage fin du détecteur photoélectrique s'effectue par le réglage vertical du support de capteur sur l'étrier de montage jusqu'à ce qu'il détecte le réflecteur.



L'installation électrique du détecteur photoélectrique s'effectue après le montage du réflecteur.

### Assemblage

#### Monter le réflecteur



#### Monter le réflecteur

- |   |                                 |   |                   |
|---|---------------------------------|---|-------------------|
| 1 | Étrier de montage (étrier en U) | 5 | Plaque de serrage |
| 2 | Supports de capteurs            | 6 | Vis Torx          |
| 3 | Réflecteur                      | 7 | Support universel |
| 4 | Montant latéral                 |   |                   |

- ▶ Monter le réflecteur (3) en face du détecteur photoélectrique.
- ▶ Desserrer la vis (6) dans le support universel (7) sans la retirer.
- ▶ Placer la plaque de serrage (5) avec le support universel (7) par le bas sur le profilé du montant latéral (4).  
Le profilé du montant latéral se trouve entre la plaque de serrage et le support universel.
- ▶ Serrer la vis (6) à l'endroit souhaité.
- ▶ Après le montage du détecteur photoélectrique et du réflecteur : Raccorder le détecteur photoélectrique à la carte de pilotage du module au moyen d'un câble.
- ▶ S'assurer que les deux LED sont allumées.
- ▶ Si la LED jaune clignote, positionner le réflecteur et le détecteur photoélectrique face à face.

## Interroll Module d'éjection SH 1500

### Assemblage

LED verte	LED jaune	Signification
Allumée	Eteinte	La cellule photo-électrique est opérationnelle. Absence de signal provenant du réflecteur.
Allumée	Allumée	La cellule photo-électrique est ajustée correctement. Le faisceau lumineux est réfléchi correctement.
Allumée	Clignote	La cellule photo-électrique est opérationnelle. Signal faible. Le réflecteur est encrassé, endommagé ou n'est pas ajusté correctement.

### Assemblage des modules

#### **ATTENTION**

##### **Risque d'écrasements et de blessures par coupure**

- ▶ En cas d'intégration du module dans une installation générale, tenir compte des points possibles de danger, en particulier des zones d'attraction et coupantes.



Les connecteurs de profilés servent également de mise à la terre entre les modules. Si aucun connecteur de profilé n'est utilisé, des mesures alternatives doivent être prises pour la mise à la terre.



Le bord supérieur des rouleaux ou de la bande modulaire sert de référence pour l'alignement des modules. Pour l'alignement, un niveau à bulle d'air ou un laser rotatif sont des moyens auxiliaires adaptés.



Vérifier les chemins de passage du personnel lors de la mise en place de l'installation de convoyage. Installer des passages le cas échéant.



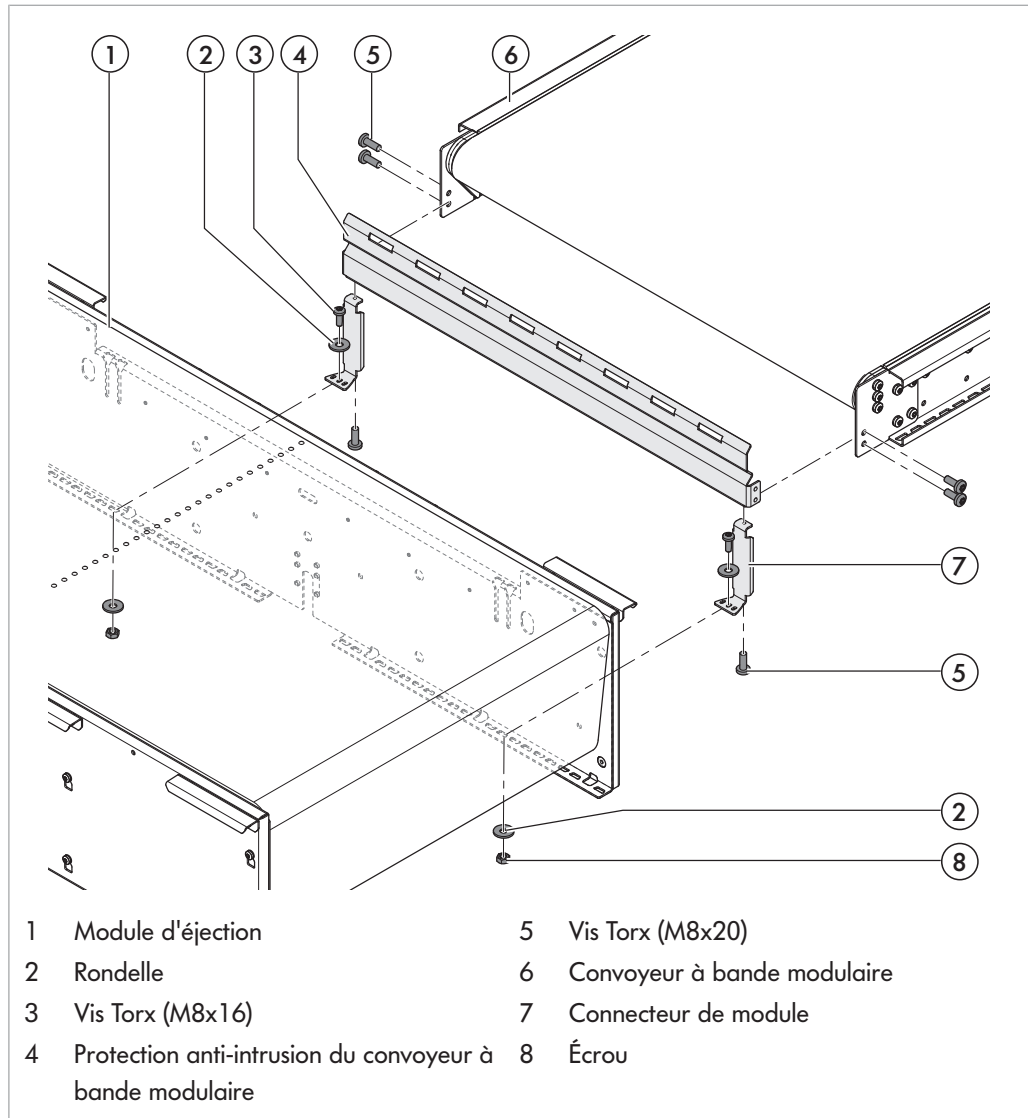
Fixer les vis avec un couple de serrage de 19 Nm.

Les différents modules d'une installation de convoyage complète sont vissés les uns aux autres à l'aide de kits de connecteurs. Les jonctions de modules suivantes sont possibles avec ce module :

## Interroll Module d'éjection SH 1500

### Assemblage

Convoyeur à bande  
modulaire droit (50) -  
Module d'éjection vers le  
côté



Une pente ascendante ou descendante n'est pas possible avec cette liaison.

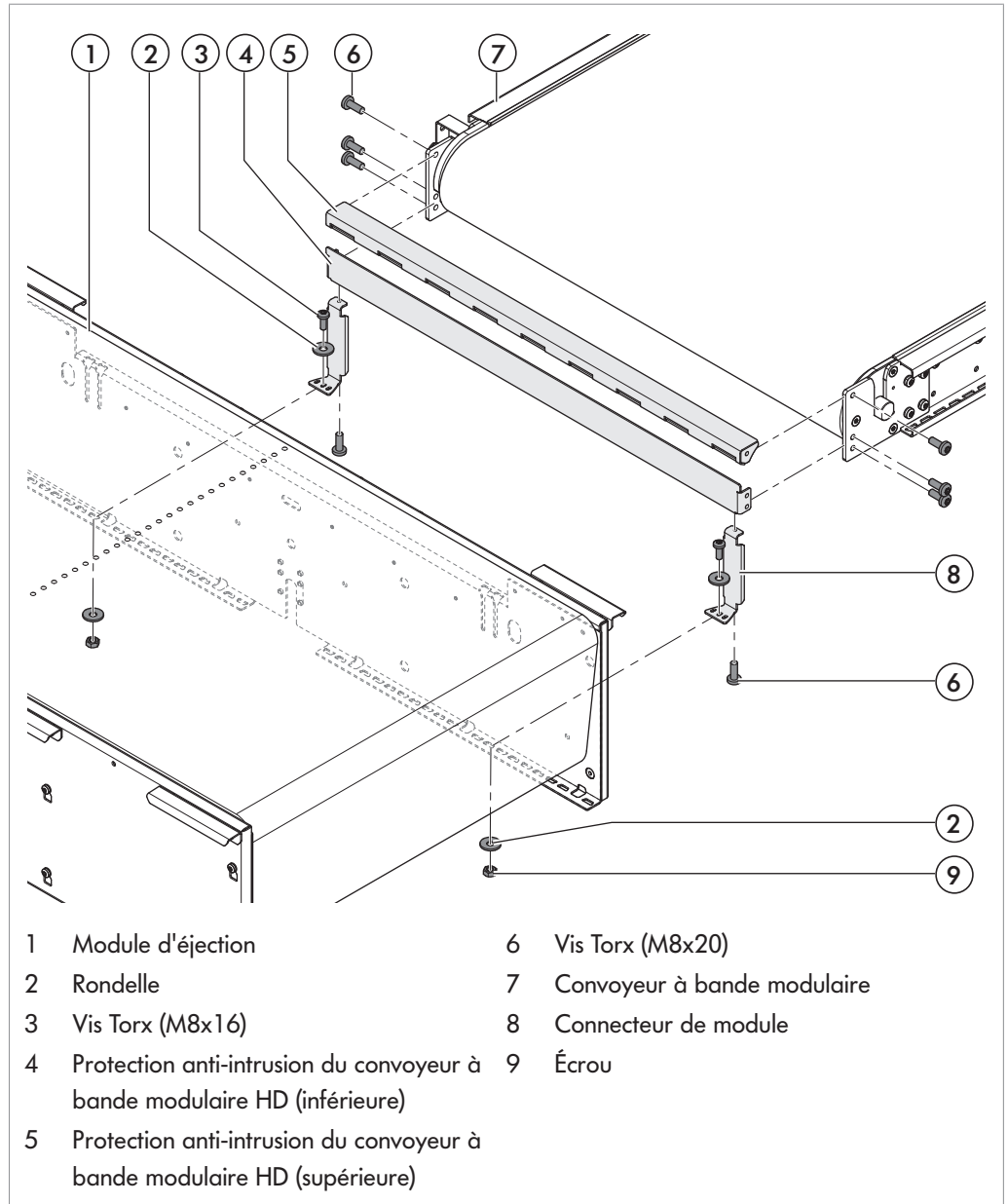
- ▶ Disposer les modules (1, 6) à joindre les uns aux autres de manière à aligner les profilés latéraux.
- ▶ Aligner les bords supérieurs des modules au moyen des pieds réglables en hauteur des piètements.
- ▶ Vérifier l'alignement horizontal à l'aide d'un niveau à bulle ou d'un laser rotatif.
- ▶ Fixer la hauteur réglée.
- ▶ Fixer la protection anti-intrusion (4) avec les vis (5) sur le profilé latéral du convoyeur à bande modulaire (6), au niveau de l'axe de renvoi.
- ▶ Fixer le connecteur de modules (7) à droite et à gauche dans le bas du profilé latéral du module d'éjection (1) avec les vis (3), rondelles (2) et écrous (8).

## Interroll Module d'éjection SH 1500

### Assemblage

- ▶ Fixer entre eux la protection anti-intrusion (4) et le connecteur de modules (7) avec respectivement une vis (5) et une rondelle (2).
- ▶ Fixer le module sans le déformer, par exemple en l'ancrant au sol ou sur des composants avoisinants.

**Module d'éjection vers le côté - Convoyeur à bande modulaire droit (80)**



Une pente ascendante ou descendante n'est pas possible avec cette liaison.



Le sens de transport n'est admissible que de la gauche vers la droite (HD en traction).

## Interroll Module d'éjection SH 1500

---

### Assemblage

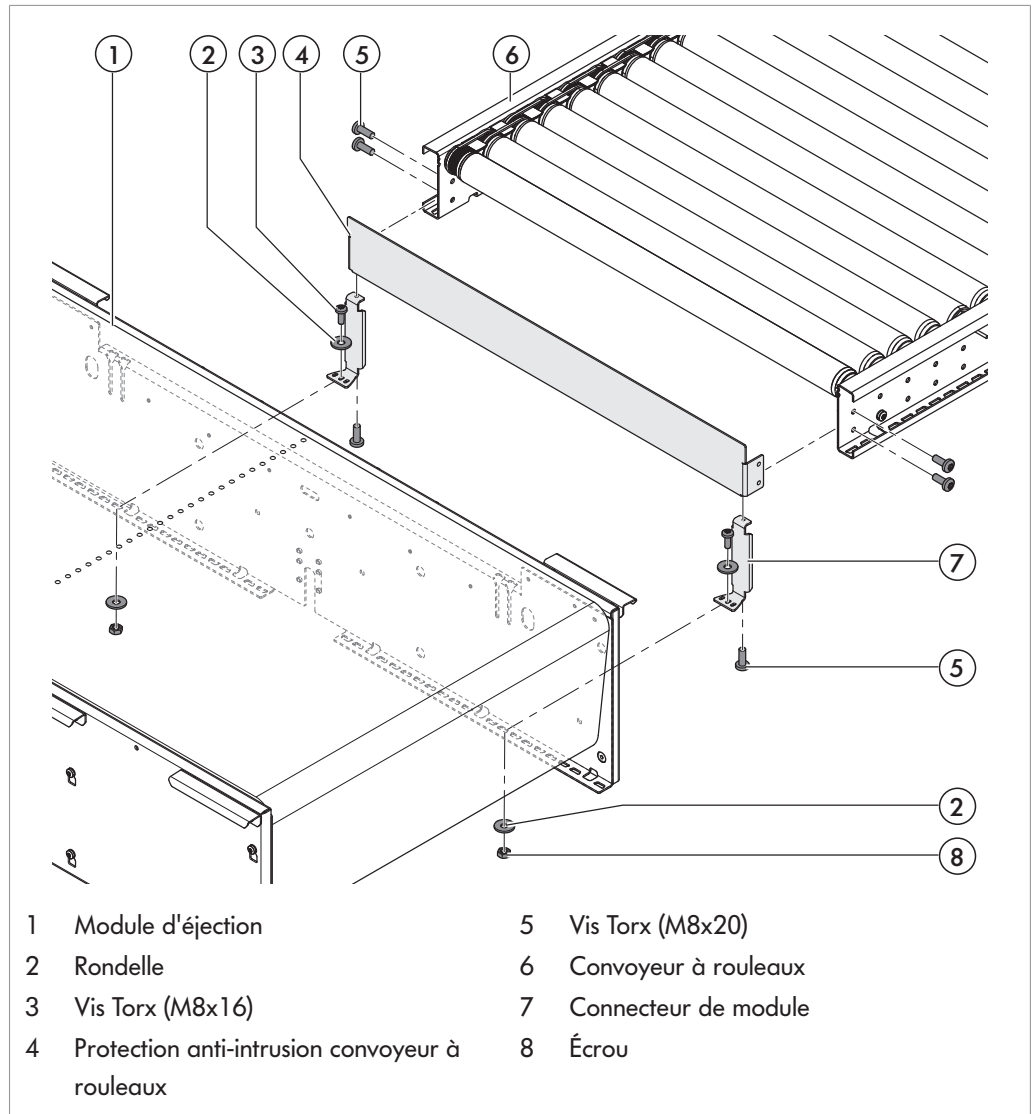
- ▶ Disposer les modules (1, 7) à joindre les uns aux autres de manière à aligner les profilés latéraux.
- ▶ Aligner les bords supérieurs des modules au moyen des pieds réglables en hauteur des piètements.
- ▶ Vérifier l'alignement horizontal à l'aide d'un niveau à bulle ou d'un laser rotatif.
- ▶ Fixer la hauteur réglée.
- ▶ Fixer la protection anti-intrusion (4) avec les vis (6) en bas sur le profilé latéral du convoyeur à bande modulaire (7), au niveau du tambour moteur (HD).
- ▶ Fixer la protection anti-intrusion (5) avec les vis (6) en haut sur le profilé latéral du convoyeur à bande modulaire (7), au niveau du tambour moteur (HD).
- ▶ Fixer le connecteur de modules (8) à droite et à gauche dans le bas du profilé latéral du module d'éjection (1) avec les vis (3), rondelles (2) et écrous (9).
- ▶ Fixer entre eux la protection anti-intrusion (4) et le connecteur de modules (8) avec respectivement une vis (6) et une rondelle (2).
- ▶ Fixer le module sans le déformer, par exemple en l'ancrant au sol ou sur des composants avoisinants.



## Interroll Module d'éjection SH 1500

### Assemblage

Convoyeur à rouleaux  
droit - Module d'éjection  
vers le côté



Une pente ascendante ou descendante n'est pas possible avec cette liaison.

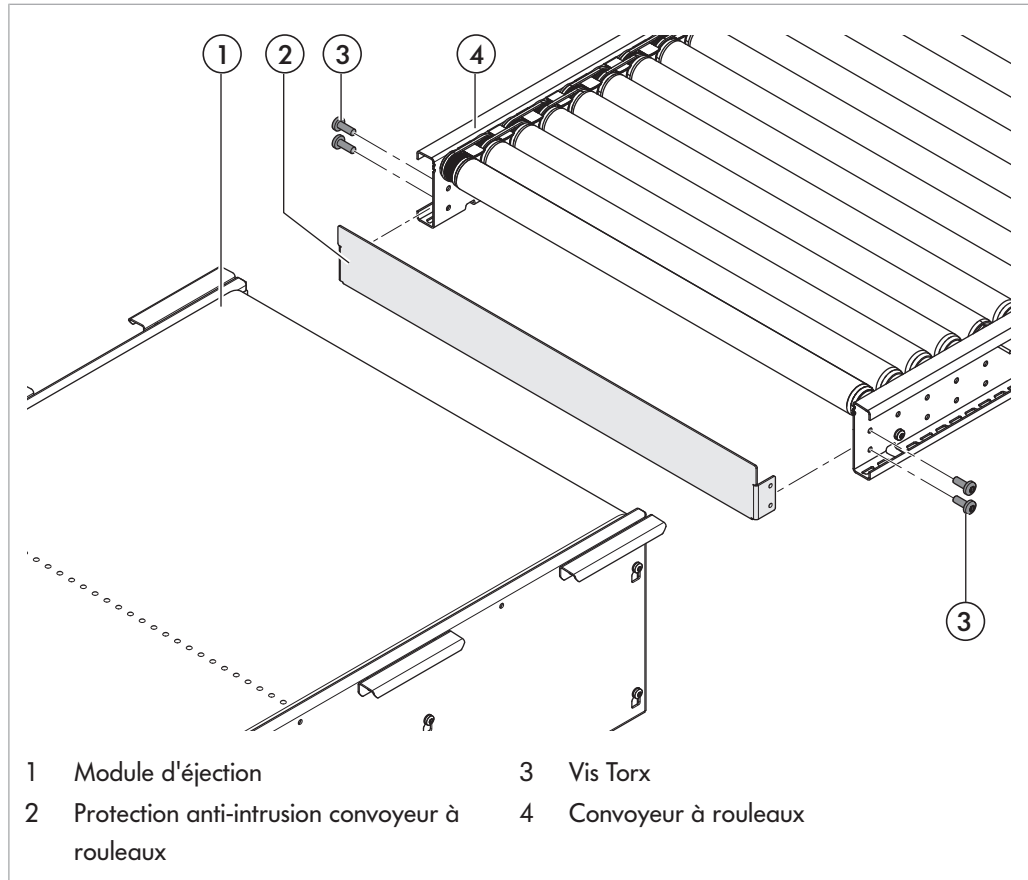
- ▶ Disposer les modules (1, 6) à joindre les uns aux autres de manière à aligner les profilés latéraux.
- ▶ Aligner les bords supérieurs des modules au moyen des pieds réglables en hauteur des piètements.
- ▶ Vérifier l'alignement horizontal à l'aide d'un niveau à bulle ou d'un laser rotatif.
- ▶ Fixer la hauteur réglée.
- ▶ Fixer la protection anti-intrusion (4) sur le profilé latéral du convoyeur à rouleaux (6) avec les vis (5).
- ▶ Fixer le connecteur de modules (7) à droite et à gauche dans le bas du profilé latéral du module d'éjection (1) avec les vis (3), rondelles (2) et écrous (8).

## Interroll Module d'éjection SH 1500

### Assemblage

- ▶ Fixer entre eux la protection anti-intrusion (4) et le connecteur de modules (7) avec respectivement une vis (5) et une rondelle (2).
- ▶ Fixer le module sans le déformer, par exemple en l'ancrant au sol ou sur des composants avoisinants.

Convoyeur à rouleaux  
droit - Module d'éjection  
vers l'avant



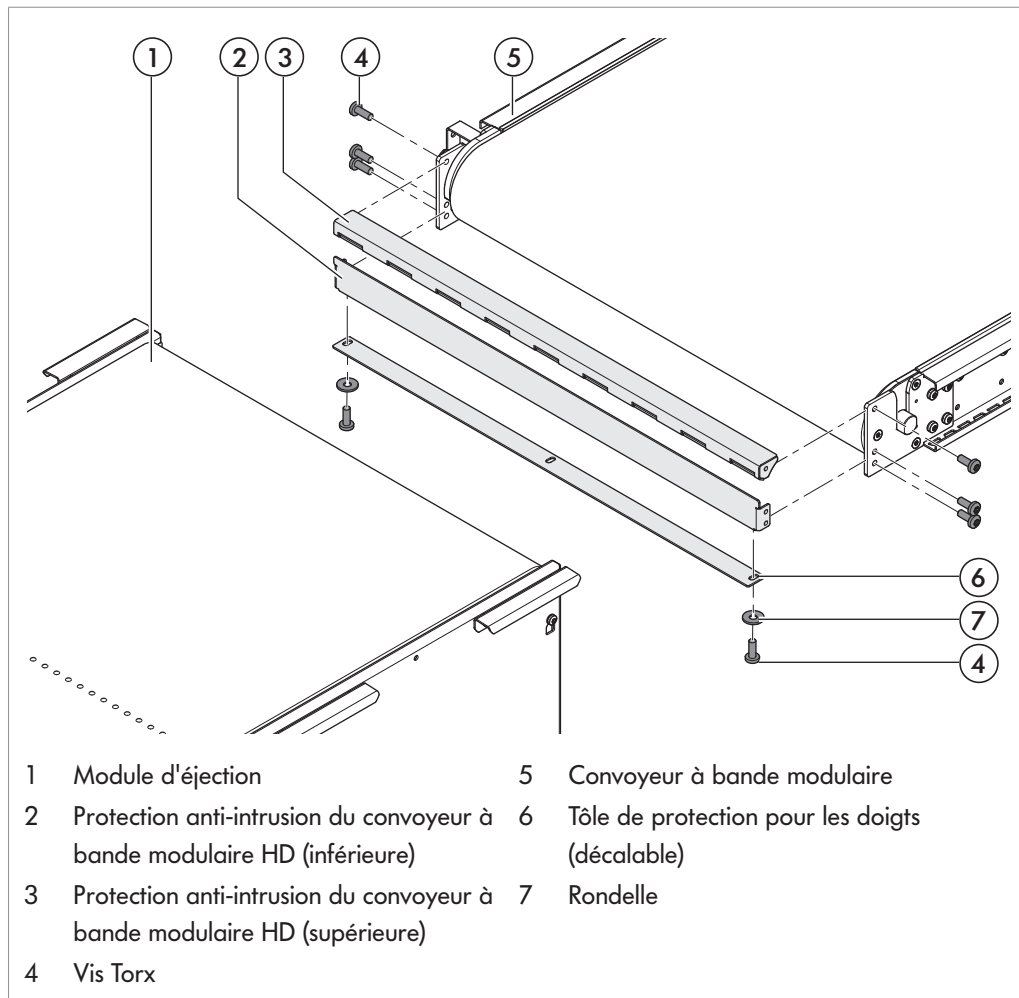
Une pente ascendante ou descendante n'est pas possible avec cette liaison.

- ▶ Disposer les modules (1, 4) à joindre les uns aux autres de manière à aligner les profilés latéraux.
- ▶ Aligner les bords supérieurs des modules au moyen des pieds réglables en hauteur des piètements.
- ▶ Vérifier l'alignement horizontal à l'aide d'un niveau à bulle ou d'un laser rotatif.
- ▶ Fixer la hauteur réglée.
- ▶ Fixer la protection anti-intrusion (2) sur le profilé latéral du convoyeur à rouleaux (4) avec les vis (3).
- ▶ Fixer le module sans le déformer, par exemple en l'ancrant au sol ou sur des composants avoisinants.

## Interroll Module d'éjection SH 1500

### Assemblage

Conveyeur à bande  
modulaire droit (80) -  
Module d'éjection vers  
l'avant



Une pente ascendante ou descendante n'est pas possible avec cette liaison.



Le sens de transport n'est admissible que de la gauche vers la droite (HD en traction).

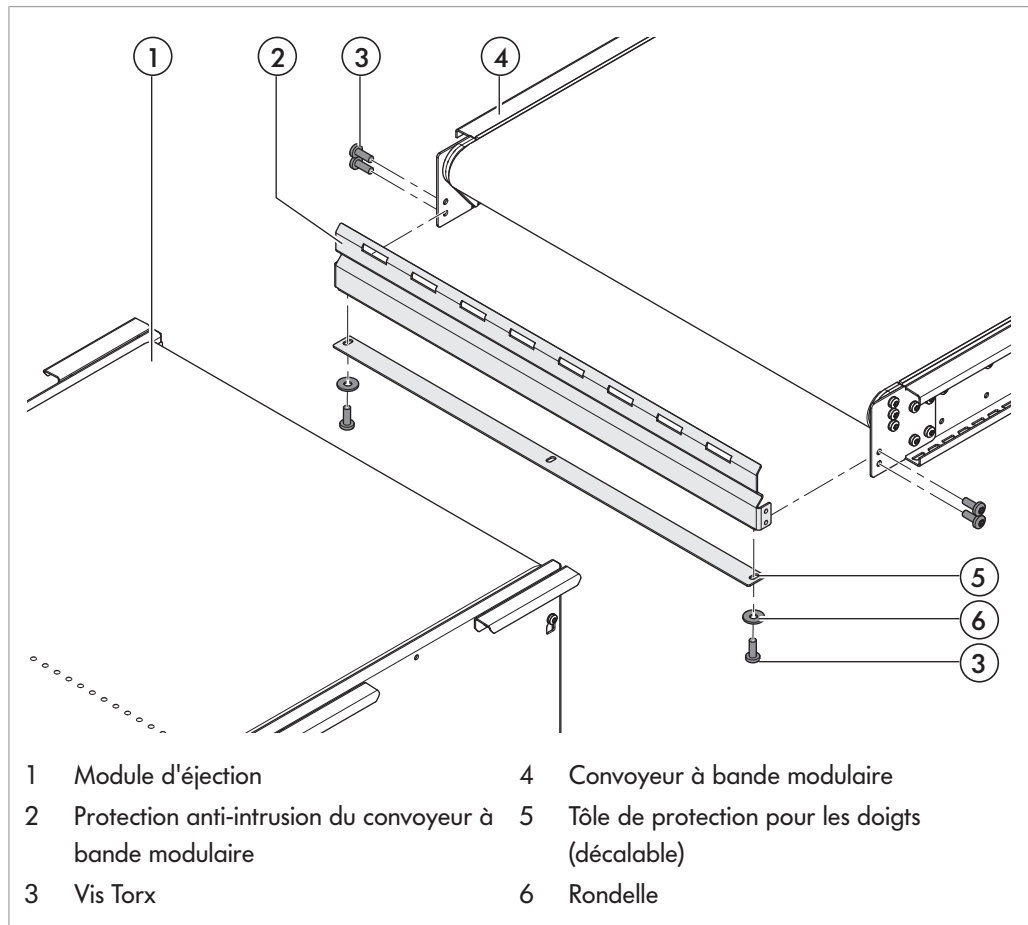
- ▶ Disposer les modules (1, 5) à joindre les uns aux autres de manière à aligner les profilés latéraux.
- ▶ Aligner les bords supérieurs des modules au moyen des pieds réglables en hauteur des piètements.
- ▶ Vérifier l'alignement horizontal à l'aide d'un niveau à bulle ou d'un laser rotatif.
- ▶ Fixer la hauteur réglée.
- ▶ Fixer la protection anti-intrusion (2) avec les vis (4) en bas sur le profilé latéral du convoyeur à bande modulaire (5), au niveau du tambour moteur (HD).
- ▶ Fixer la protection anti-intrusion (3) avec les vis (4) en haut sur le profilé latéral du convoyeur à bande modulaire (5), au niveau du tambour moteur (HD).
- ▶ Fixer la tôle de protection pour les doigts (6) sur la protection anti-intrusion (2) avec les vis (4) et les rondelles (7).

## Interroll Module d'éjection SH 1500

### Assemblage

- ▶ Fixer le module sans le déformer, par exemple en l'ancrant au sol ou sur des composants avoisinants.

Module d'éjection vers l'avant - Convoyeur à bande modulaire droit (50)



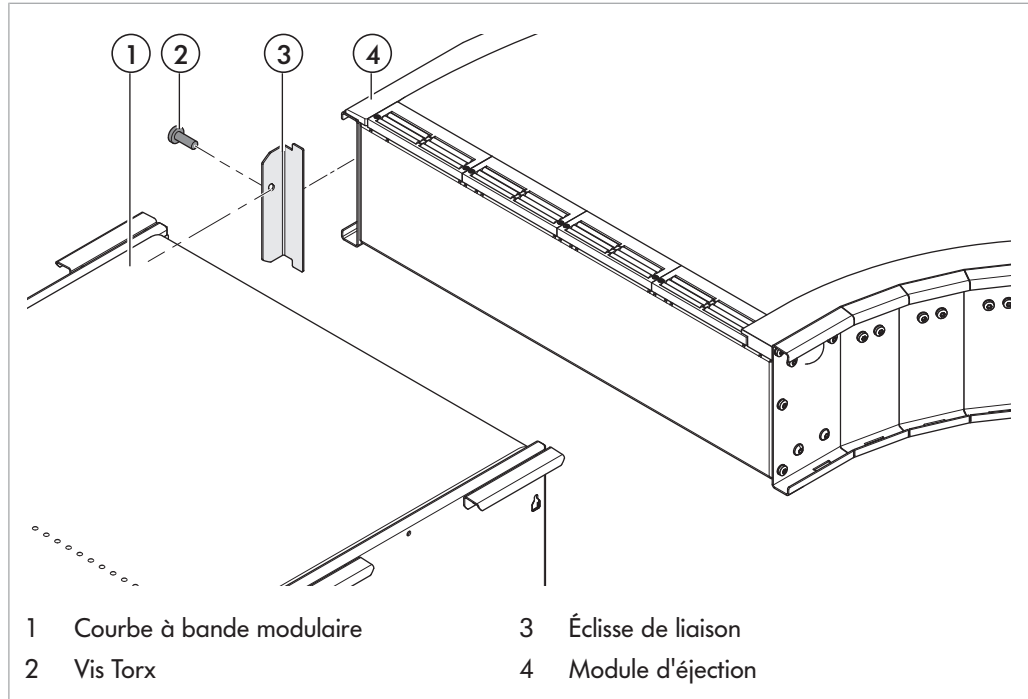
Une pente ascendante ou descendante n'est pas possible avec cette liaison.

- ▶ Disposer les modules (1, 4) à joindre les uns aux autres de manière à aligner les profilés latéraux.
- ▶ Aligner les bords supérieurs des modules au moyen des pieds réglables en hauteur des piètements.
- ▶ Vérifier l'alignement horizontal à l'aide d'un niveau à bulle ou d'un laser rotatif.
- ▶ Fixer la hauteur réglée.
- ▶ Fixer la protection anti-intrusion (2) avec les vis (3) sur le profilé latéral du convoyeur à bande modulaire (4), au niveau de l'axe de renvoi.
- ▶ Fixer la tôle de protection pour les doigts (5) sur la protection anti-intrusion (2) avec les vis (3) et rondelles (6).
- ▶ Fixer le module sans le déformer, par exemple en l'ancrant au sol ou sur des composants avoisinants.



## Interroll Module d'éjection SH 1500

### Assemblage



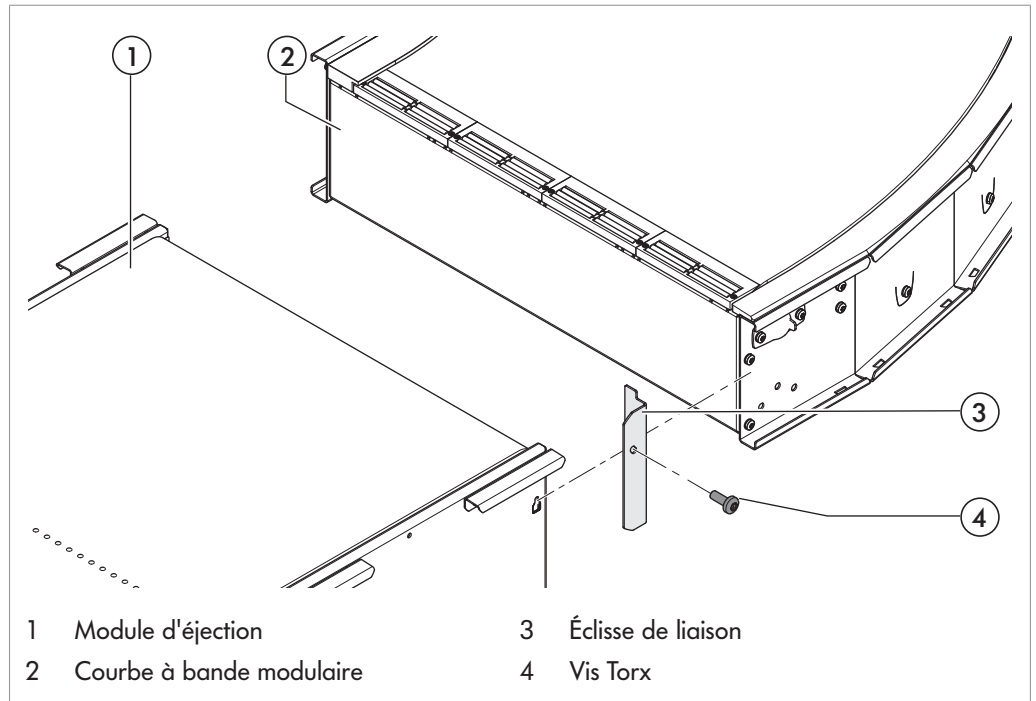
- ▶ Disposer les modules (1, 4) à joindre les uns aux autres de manière à aligner les profilés latéraux.
- ▶ Aligner les bords supérieurs des modules au moyen des pieds réglables en hauteur des piètements.
- ▶ Vérifier l'alignement horizontal à l'aide d'un niveau à bulle ou d'un laser rotatif.
- ▶ Fixer la hauteur réglée.
- ▶ **AVIS ! Observer le sens de convoyage et de courbe !** Avec l'éclisse de liaison (3), joindre la courbe à bande modulaire (4) et le module d'éjection (1) au niveau du rayon extérieur du profilé latéral avec la vis (2).
- ▶ Fixer le module sans le déformer, par exemple en l'ancrant au sol ou sur des composants avoisinants.

#### ***Courbe à bande modulaire vers la gauche, pour déviation en aval du module d'éjection (M)***

L'éclisse de liaison permet de joindre un module d'éjection et une courbe à bande modulaire de déviation vers la gauche en aval du module d'éjection ainsi qu'une courbe à bande modulaire de déviation vers la droite en amont du module d'éjection.

## Interroll Module d'éjection SH 1500

### Assemblage

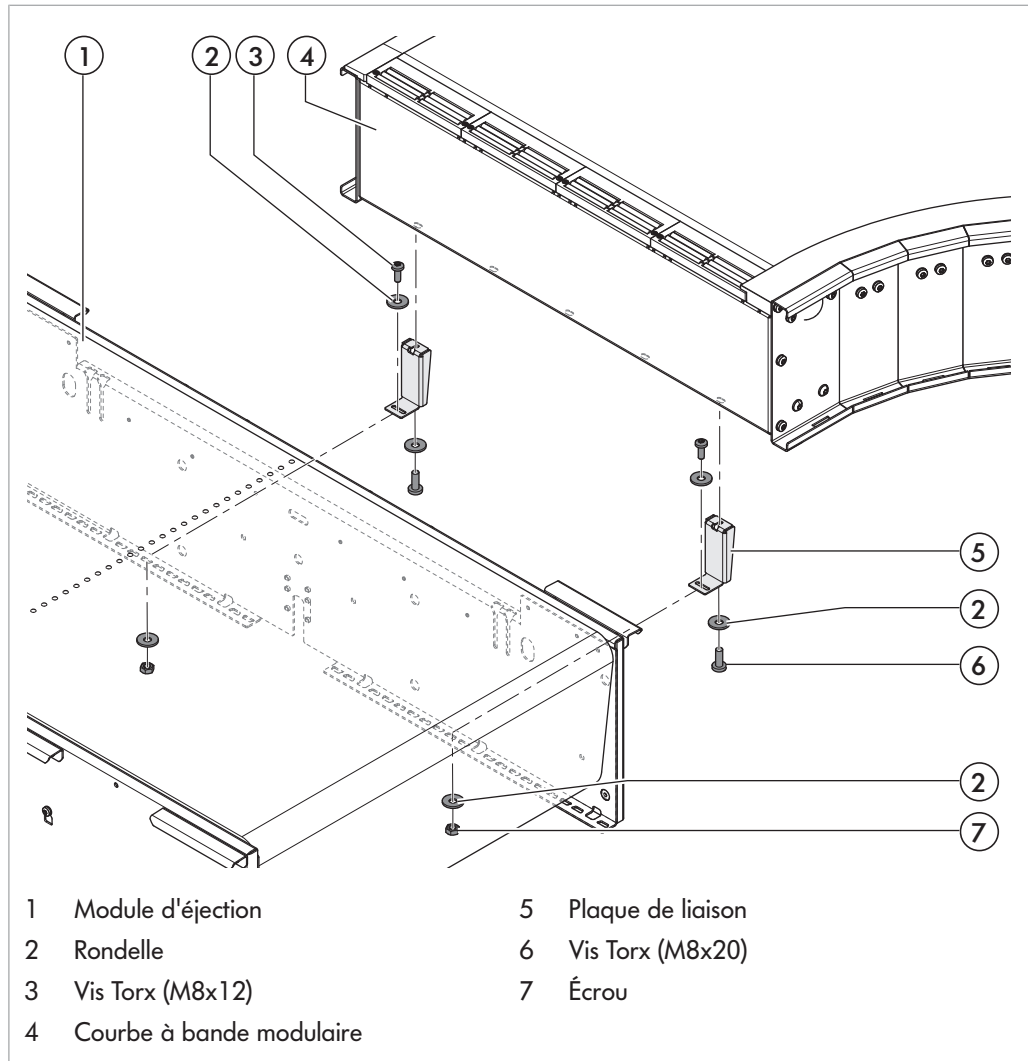


- ▶ Disposer les modules (1, 2) à joindre les uns aux autres de manière à aligner les profilés latéraux.
- ▶ Aligner les bords supérieurs des modules au moyen des pieds réglables en hauteur des piètements.
- ▶ Vérifier l'alignement horizontal à l'aide d'un niveau à bulle ou d'un laser rotatif.
- ▶ Fixer la hauteur réglée.
- ▶ **AVIS ! Observer le sens de convoyage et de courbe !** Avec l'éclisse de liaison (3), joindre la courbe à bande modulaire (2) et le module d'éjection (1) au niveau du rayon extérieur du profilé latéral avec la vis (4).
- ▶ Fixer le module sans le déformer, par exemple en l'ancrant au sol ou sur des composants avoisinants.

## Interroll Module d'éjection SH 1500

### Assemblage

Courbe à bande modulaire - Module d'éjection vers le côté



Une liaison n'est possible que sur le côté déflexion sans sortie de câble.

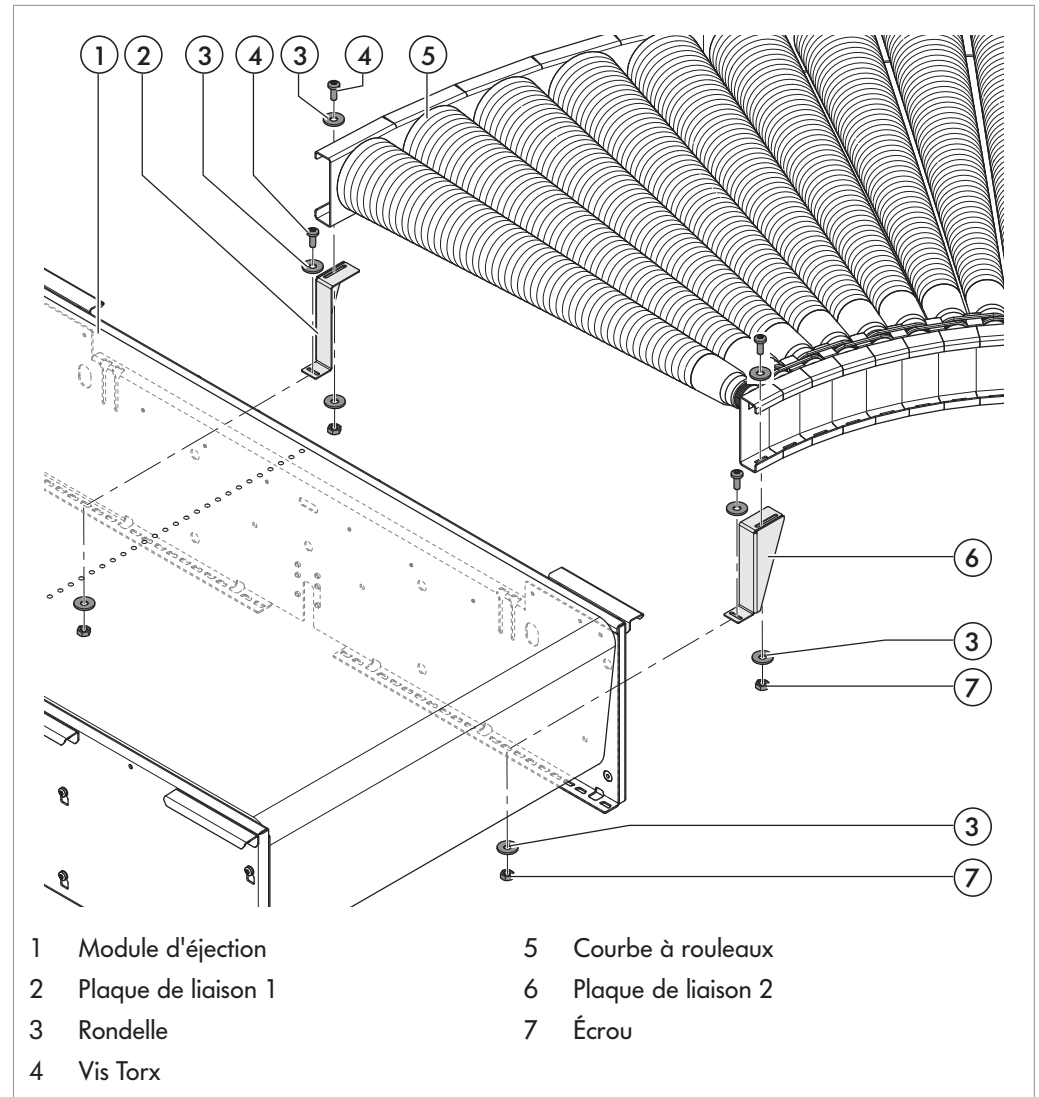
- ▶ Disposer les modules (1, 4) à joindre les uns aux autres de manière à aligner les profilés latéraux.
- ▶ Aligner les bords supérieurs des modules au moyen des pieds réglables en hauteur des piètements.
- ▶ Vérifier l'alignement horizontal à l'aide d'un niveau à bulle ou d'un laser rotatif.
- ▶ Fixer la hauteur réglée.
- ▶ Avec la plaque de liaison (5), joindre les deux modules au niveau de la face inférieure du profilé latéral du module d'éjection (1) ainsi qu'à droite et à gauche à la tôle terminale de la courbe à bande modulaire (4) avec les vis (3, 6), rondelles (2) et écrous (7).
- ▶ Fixer le module sans le déformer, par exemple en l'ancrant au sol ou sur des composants avoisinants.



## Interroll Module d'éjection SH 1500

### Assemblage

**Courbe à rouleaux -  
Module d'éjection vers le  
côté**

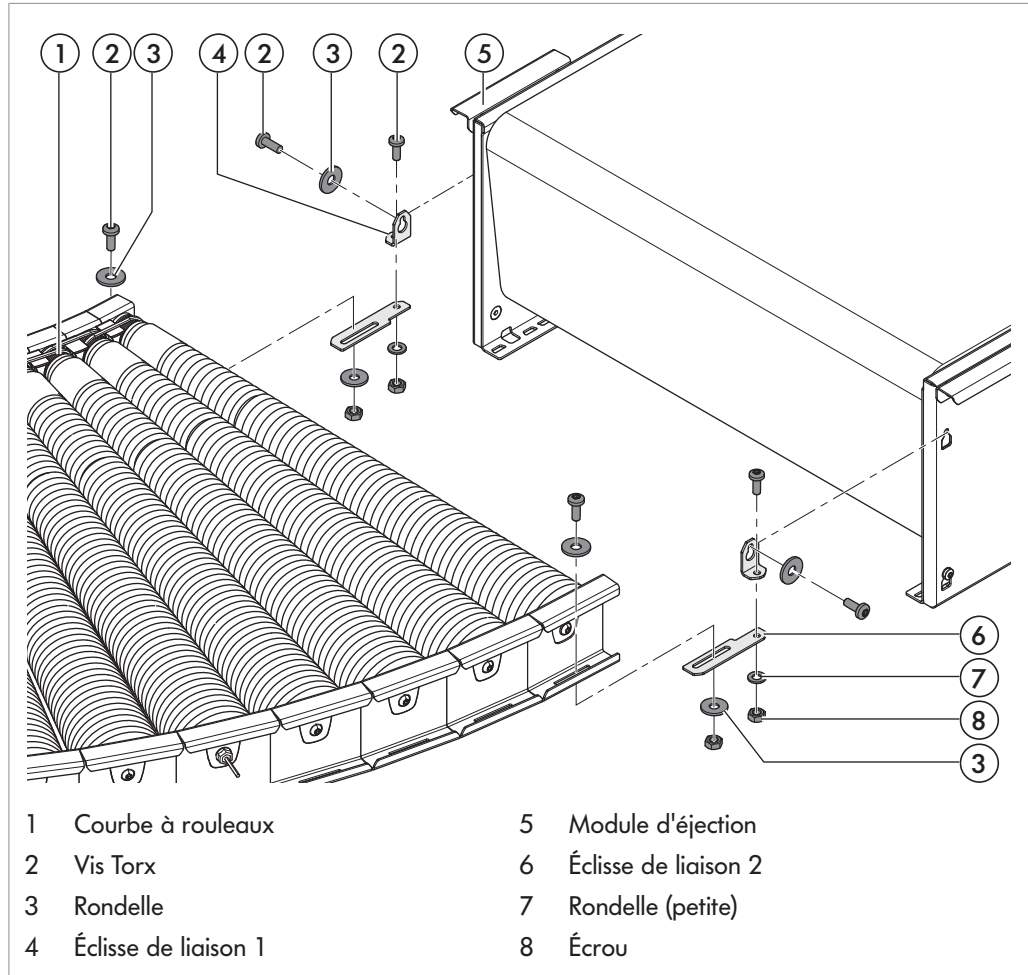


- ▶ Disposer les modules (1, 5) à joindre les uns aux autres de manière à aligner les profilés latéraux.
- ▶ Aligner les bords supérieurs des modules au moyen des pieds réglables en hauteur des piètements.
- ▶ Vérifier l'alignement horizontal à l'aide d'un niveau à bulle ou d'un laser rotatif.
- ▶ Fixer la hauteur réglée.
- ▶ Avec la plaque de liaison 1 (2), raccorder les deux modules au niveau de la face inférieure du profilé latéral du module d'éjection (1) et du rayon extérieur de la courbe à rouleaux (5) avec les vis (4), rondelles (3) et écrous (7).
- ▶ Avec la plaque de liaison 2 (6), raccorder les deux modules au niveau de la face inférieure du profilé latéral du module d'éjection (1) et du rayon intérieur de la courbe à rouleaux (5) avec les vis (4), rondelles (3) et écrous (7).
- ▶ Fixer le module sans le déformer, par exemple en l'ancrant au sol ou sur des composants avoisinants.

## Interroll Module d'éjection SH 1500

### Assemblage

Courbe à rouleaux -  
Module d'éjection vers  
l'avant.



- ▶ Disposer les modules (1, 5) à joindre les uns aux autres de manière à aligner les profilés latéraux.
- ▶ Aligner les bords supérieurs des modules au moyen des pieds réglables en hauteur des piètements.
- ▶ Vérifier l'alignement horizontal à l'aide d'un niveau à bulle ou d'un laser rotatif.
- ▶ Fixer la hauteur réglée.
- ▶ Fixer l'éclisse de liaison 1 (4) à droite et à gauche dans le profilé latéral du module d'éjection (5) avec les vis (2) et rondelles (3).
- ▶ Fixer l'éclisse de liaison 2 (6) sur le rayon intérieur et extérieur de la courbe à rouleaux (1) avec les vis (2), rondelles (3) et écrous (8).
- ▶ Fixer les éclisses de liaison (4, 6) entre elles avec les vis (2), petites rondelles (7) et écrous (8).
- ▶ Fixer le module sans le déformer, par exemple en l'ancrant au sol ou sur des composants avoisinants.

# Première mise en service et fonctionnement

## Mise en service

---

### **AVERTISSEMENT**

#### **Risque de blessure en cas de maniement inapproprié**

- ▶ Vérifier les raccordements électriques et les dispositifs de protection.
  - ▶ Ôter les produits à transporter du module.
  - ▶ Les personnes non autorisées doivent quitter la zone dangereuse.
  - ▶ Porter des chaussures de sécurité et des vêtements de travail.
- 

Le module est contrôlé à l'usine. Le réglage et la tension de la bande modulaire sont établis préalablement en usine et n'ont pas besoin d'être modifiés, en règle générale.

Le contrôle suivant est toutefois nécessaire :

- ▶ Avant la mise en service initiale, vérifier le sens de marche du module, le corriger si nécessaire.  
Une flèche placée sur le module indique le sens de ce dernier. Voir chapitre « Plaque signalétique ».
- ▶ Si des pannes surviennent lors de la mise en service, adapter le réglage de la bande modulaire. Pour plus d'informations voir "*Maintenance et réparation*", page 49 et suiv.

## Interroll Module d'éjection SH 1500

---

### Première mise en service et fonctionnement

**À chaque fois que le convoyeur commence à fonctionner**

#### Fonctionnement

- ▶ Rechercher les dommages visibles sur le module.
- ▶ S'assurer que tous les dispositifs de sécurité fonctionnent parfaitement.
- ▶ S'assurer que seules les personnes autorisées se trouvent dans la zone de travail du module.
- ▶ S'assurer que le convoyeur tourne librement et qu'aucune pièce n'est coincée.
- ▶ Retirer le matériel et les objets qui ne sont plus nécessaires de la zone de travail.
- ▶ Guider et surveiller la pose correcte du produit à transporter.

**Pendant le fonctionnement**

---

### **AVERTISSEMENT**

#### **Danger provoqué par les pièces en rotation**

Écrasements et blessures graves par entraînement de pièces de vêtements et de parties du corps dans le module !



- ▶ Ne pas enlever les capots de sécurité.
- ▶ Porter un équipement de protection individuelle.
- ▶ Ne pas porter de bijoux et de rubans.

---

### **ATTENTION**

#### **Risque de cisaillement entre le produit et le support universel du guide latéral**

- ▶ Ne pas saisir par le côté.
- ▶ Prendre des mesures de protection supplémentaires.



**Comportement à adopter en cas d'accident ou de dysfonctionnement**

- ▶ Si des produits à transporter sont coincés entre les guidages latéraux, arrêter le module et le protéger contre un redémarrage involontaire, puis éliminer la panne.
- ▶ Enfoncer le bouton d'arrêt d'urgence, le mettre hors tension et le sécuriser contre une remise en marche involontaire.
- ▶ En cas d'accident : le cas échéant, assurer les premiers soins et appeler les secours.
- ▶ Informer le personnel qualifié.
- ▶ Faire résoudre la panne par du personnel qualifié.
- ▶ Ne redémarrer le module qu'après autorisation du personnel qualifié.

## Interroll Module d'éjection SH 1500

---

### Nettoyage

---

#### **ATTENTION**

##### **Risque de blessure en cas de maniement inapproprié ou démarrage intempestif du moteur**

- ▶ Ne faire exécuter les travaux d'entretien et de nettoyage que par du personnel spécialisé et autorisé.
  - ▶ Ne procéder à des travaux d'entretien que lorsque l'installation est hors tension. Protéger le convoyeur contre une remise sous tension intempestive.
  - ▶ Apposer des panneaux avertissant que des travaux d'entretien sont en cours.
- 

#### **ATTENTION**

##### **Risque d'infection en cas de non respect des prescriptions d'hygiène pour l'industrie alimentaire !**

Des bactéries dangereuses peuvent se déposer sur le convoyeur en cas de transport de produits endommagés. Elles peuvent porter atteinte à la santé de l'utilisateur final.

- ▶ Observer toutes les dispositions légales et les prescriptions d'hygiène relatives à la sécurité alimentaire.
  - ▶ Utiliser uniquement des lubrifiants, détergents et désinfectants de qualité alimentaire.
  - ▶ Respecter les intervalles de nettoyage.
- 

#### **ATTENTION**

##### **Risque de blessure par glissement sur le sol !**

Le glissement sur un sol humide peut entraîner une chute. Une chute peut causer des blessures.

- ▶ Essuyer immédiatement toutes fuites et tous déversements de liquides à l'aide de moyens appropriés.
- 



La plateforme de convoyage est conçue en général pour la classe de protection IP 55.

---

<b>Code IP</b>	<b>Définition</b>
5 - Protection contre les poussières	La pénétration de poussière n'est pas totalement empêchée mais la poussière ne doit pas pénétrer en quantités qui mettent en cause le bon fonctionnement du module.

---

## Interroll Module d'éjection SH 1500

### Nettoyage

Code IP	Définition
5 - Protection contre les jets d'eau	<p>Un jet d'eau d'une buse (6,3 mm (0.25 in)) venant de toutes directions sur le module ne doit pas avoir un effet nuisible.</p> <p>Durée d'essai : 1 m<sup>2</sup>/min pendant au minimum 3 minutes</p> <p>Débit d'eau : 12,5 l/min</p> <p>Pression : 30 kPa (4,4 psi ou 0,3 bar) à une distance de 3 m (9,8 ft)</p>

Le module est spécialement conçu pour l'utilisation dans un domaine agroalimentaire qui ne nécessite pas tous les jours un nettoyage intensif, comme par exemple le domaine en aval des installations d'emballage, où le produit alimentaire est protégé par son emballage. Si un emballage alimentaire n'est pas étanche, le convoyeur peut malgré tout être nettoyé à sec ou avec de l'eau douce. À cet effet, utiliser de l'eau basse pression, par exemple avec un tuyau d'arrosage avec pression d'eau, ou verser de l'eau sur le convoyeur, par exemple avec un seau.

### Préparation pour le nettoyage manuel

- ▶ Couper l'alimentation électrique du convoyeur.
- ▶ Couper l'interrupteur principal pour mettre tous les entraînements hors tension.
- ▶ Ouvrir la boîte à bornes ou la boîte de distribution et débrancher le câble en cas d'absence d'interrupteur. Assurer l'isolation électrique des pièces conductrices ou câbles conducteurs pour éviter toute électrocution.
- ▶ Installer un panneau signalant les travaux de maintenance au niveau de l'armoire de commande.
- ▶ Enlever les corps étrangers de toutes les surfaces accessibles.
- ▶ Ne pas utiliser d'outil à arêtes vives pour nettoyer le module.
- ▶ Ne pas utiliser de nettoyeur haute pression pour effectuer le nettoyage, en particulier pour les convoyeurs à rouleaux.

### Nettoyage manuel



La plateforme de convoyage n'est pas conçue pour le nettoyage avec des détergents alcalins ou acides. En particulier les tambours, rouleaux et rouleaux motorisés ne devraient pas être nettoyés avec des détergents mais uniquement à sec ou avec de l'eau.

## AVIS

### Joint non étanche à cause d'une pression trop élevée

- ▶ Lors du nettoyage, ne pas diriger la buse directement sur les joints.
- ▶ Respecter la pression d'eau maximale de 8 bar (116 psi).
- ▶ Faire aller et venir en permanence et régulièrement la buse sur l'ensemble du module.
- ▶ S'assurer que la distance entre la buse du tuyau d'arrosage et le convoyeur est d'au moins 100 cm.

## Interroll Module d'éjection SH 1500

---

### Nettoyage

---

### **AVIS**

#### **Risque d'endommagement du convoyeur en cas de nettoyage incorrect**

- ▶ Ne jamais utiliser un détergent contenant un acide avec un détergent contenant du chlore, les gaz chlorés issus de cette combinaison pouvant endommager les composants en acier inoxydable et en élastomères.
  - ▶ Éviter les températures supérieures à 35 °C, afin d'éviter l'accumulation d'albumine sur la surface.
  - ▶ Éliminer les graisses à basses températures et avec des détergents appropriés.
  - ▶ Éviter les pressions d'eau supérieures à 8 bars afin d'éviter la formation d'aérosols et d'endommagements.
  - ▶ Maintenir une distance de 100 cm entre la buse et la surface à nettoyer.
  - ▶ Lors du nettoyage, ne pas diriger la buse directement sur les joints, particulièrement pas dans la zone de l'axe du tambour moteur ou des rouleaux motorisés.
- 

- ▶ Éliminer les salissures plus grosses non adhérentes à l'aide d'un chiffon
- ▶ Nettoyer au préalable à l'eau (8 bar, 35 °C maxi).
- ▶ Diriger la buse vers le bas sur la surface selon un angle de 45°.
- ▶ Pour un nettoyage plus approfondi, nettoyer les joints, rainures et autres creux avec une brosse à poils souples.
- ▶ En cas de saletés plus importantes, utiliser une brosse à poils souples et/ou une racle en plastique en combinaison avec une vaporisation d'eau.
- ▶ Rincer à l'eau (8 bar, 35 °C).
- ▶ Vérifier les surfaces, rainures et autres creux après le nettoyage quant à d'éventuels résidus.
- ▶ Essuyer et sécher le sol à l'aide d'un chiffon.
- ▶ Respecter les certificats correspondants disponibles sur [www.interroll.com](http://www.interroll.com).

## Interroll Module d'éjection SH 1500

---

### Nettoyage

### Stabilité

La plateforme de convoyage se compose de différentes pièces. Certaines sont plus résistantes aux détergents que d'autres. Les tambours moteurs et les bandes modulaires en plastique peuvent par exemple être nettoyés avec des détergents spécifiques.

**Résistance aux produits chimiques des bandes modulaires en plastique** en polyoxyméthylène (POM), polypropylène (PP) et polyamide (PA) :

- Acide acétique, solution aqueuse de 5 %
- Chlorure de calcium, solution aqueuse de 10 %
- Diméthylformamide
- Dioctylphthalate
- Éther d'éthyle
- Isopropanol
- Solution savonneuse, solution aqueuse
- Carbonate de sodium, solution aqueuse de 10 %
- Chlorure de sodium, solution aqueuse de 10 %
- Nitrate de sodium, solution aqueuse de 10 %
- Thiosulfate de sodium, solution aqueuse de 10 %
- Eau froide

La résistance des technopolymères est influencée par divers facteurs tels que la température, l'action de la force, la charge des UV ainsi que la durée de l'action et la concentration du milieu. L'utilisateur doit impérativement soigneusement vérifier l'adéquation des technopolymères.



### Maintenance et réparation

#### Remarque en cas de maintenance et de réparation

---



#### **⚠ DANGER**

##### **Danger de mort dû à la tension électrique !**

- ▶ Couper le réseau d'alimentation électrique, le protéger contre une remise en marche involontaire et vérifier l'absence de tension.
- 

#### **⚠ AVERTISSEMENT**

##### **Risque d'écrasements et de blessures**

- ▶ Contrôler la stabilité et la liberté de mouvement suffisante des personnes qui effectuent la maintenance et les réparations.
  - ▶ Les travaux de maintenance et de réparation mécaniques doivent exclusivement être effectués par le personnel d'entretien. Observer les consignes de sécurité.
  - ▶ Faire exclusivement effectuer les travaux de maintenance et de réparation électriques par des électriciens autorisés. Observer les consignes de sécurité.
  - ▶ Tenir compte du poids du module (voir plaque signalétique), travailler si besoin à deux.
  - ▶ Utiliser des dispositifs de levage adaptés. Sécuriser le module contre les chutes et le basculement.
- 

#### **⚠ ATTENTION**

##### **Risque de blessure en cas de maniement inapproprié ou démarrage intempestif du moteur**

- ▶ Ne faire exécuter les travaux d'entretien et de nettoyage que par du personnel spécialisé et autorisé.
  - ▶ Ne procéder à des travaux d'entretien que lorsque l'installation est hors tension. Protéger le convoyeur contre une remise sous tension intempestive.
  - ▶ Apposer des panneaux avertissant que des travaux d'entretien sont en cours.
- 



Lors du serrage des vis et des écrous, le couple de serrage imposé par la norme doit être respecté, sauf s'il est spécifié séparément. Les freins de vis conformes à la norme doivent si besoin être remplacés.



Les vis et écrous Torx traversant les trous oblongs doivent être pourvus d'une rondelle pour permettre leur dévissage éventuel (par exemple, démontage).

- ▶ Faire exclusivement effectuer les travaux sur les équipements électriques par des électriciens qualifiés et autorisés.

## Interroll Module d'éjection SH 1500

### Maintenance et réparation

- ▶ Poser des panneaux signalant les travaux de maintenance et de remise en état.
- ▶ Bloquer l'accès à la zone située autour du module.
- ▶ Signaler les risques aux personnes qui doivent pénétrer dans la zone interdite.

### Intervalles de maintenance

- i** Des dommages et des pannes risquent de survenir en cas de maintenance irrégulière. Le non-respect des intervalles de maintenance entraîne l'annulation de la garantie.
- i** Tous les paliers du module disposent d'une lubrification à vie et ne nécessitent pas d'entretien dans le cadre des paramètres d'entretien.

### Liste de maintenance et d'inspection

Composant	Intervalle	Tâche/ vérification	Travaux à effectuer	Effectués par
Module complet	Tous les jours	Contrôler la présence d'impuretés.	Nettoyer et désinfecter	
Module complet	Toutes les semaines	Effectuer un contrôle acoustique.	Engager d'autres mesures en fonction du composant	
Bande d'amorçage/à billes	Toutes les semaines	Contrôler la propreté du côté porteur de la bande.	Nettoyer à sec le cas échéant	
Bande d'amorçage/à billes	Tous les semestres	Vérifier le comportement de marche et la tension. Vérifier l'endommagement.	Ajuster, le cas échéant Remplacer le cas échéant	
Tambour motorisé/de renvoi	Tous les semestres	Vérifier l'endommagement. Vérifier les bruits de marche inhabituels et la souplesse.	Remplacer le cas échéant Remplacer le cas échéant	
Tambours motorisés/de renvoi/rouleaux de retour/de tension	Tous les semestres	Contrôler la présence d'impuretés.	Nettoyer le cas échéant avec des produits de nettoyage du commerce	
Tambour moteur	Tous les semestres	Vérifier la température*. Guetter la présence de bruits. Faire attention à la rotation. Vérifier la présence d'une fuite d'huile sur l'entraînement (contrôle visuel).	Remplacer le cas échéant Remplacer le cas échéant Remplacer le cas échéant Remplacer le cas échéant	
Module complet	Tous les ans	Vérifier les raccords à vis.	Serrer conformément à la norme, le cas échéant	

\* Températures autorisées : voir mode d'emploi du moteur

## Interroll Module d'éjection SH 1500

### Maintenance et réparation

### Travaux de maintenance préparatoires et de suivi

#### **⚠ DANGER**

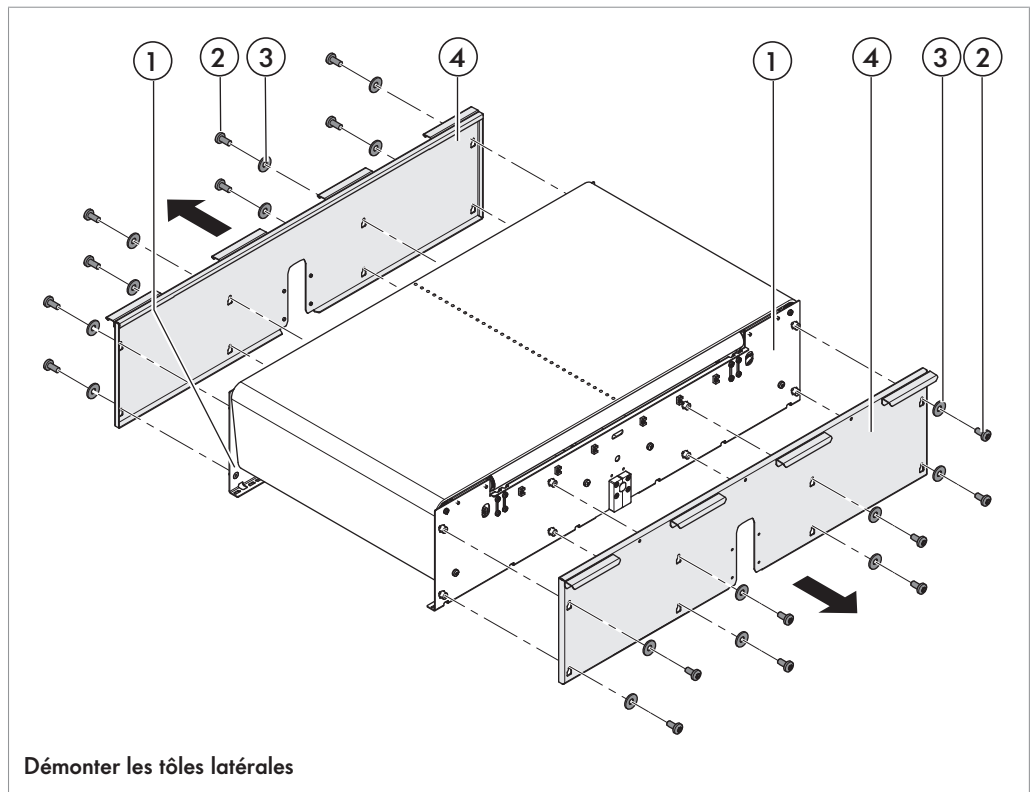


#### Risque mortel provoqué par électrocution et écrasement

Les travaux de montage et de maintenance réalisés sur les installations de convoyage de 400 V en marche peuvent provoquer des accidents mortels par électrocution et écrasements graves.

- ▶ Mettre l'ensemble du module de convoyage hors tension et le sécuriser contre une remise en marche involontaire.

#### Démonter/monter les tôles latérales



- |   |                 |   |               |
|---|-----------------|---|---------------|
| 1 | Montant latéral | 3 | Vis Torx      |
| 2 | Rondelle        | 4 | Tôle latérale |

#### Condition:

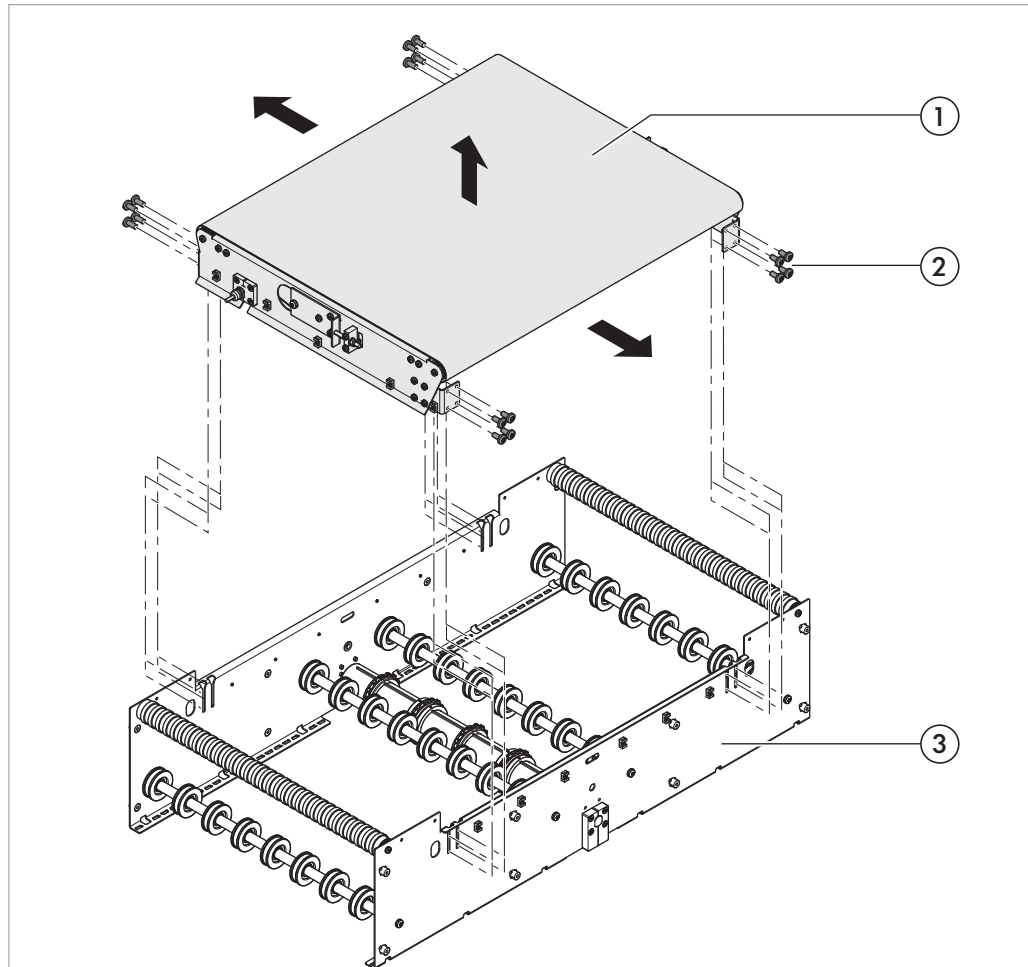
- Le module est hors service.

- ▶ Dévisser les vis (2) et les rondelles (3) à droite et à gauche de la tôle latérale (4), puis enlever la tôle latérale du montant latéral.
- ▶ Après les travaux de maintenance : fixer les tôles latérales (4) à droite et à gauche aux montants latéraux (1) avec les vis (2) et rondelles (3).

## Interroll Module d'éjection SH 1500

### Maintenance et réparation

### Remplacer le convoyeur à bande souple



Enlever la cassette du châssis

- |   |                                      |   |                                     |
|---|--------------------------------------|---|-------------------------------------|
| 1 | Cassette de convoyeur à bande souple | 3 | Châssis de bande modulaire à billes |
| 2 | Vis Torx                             |   |                                     |

### DANGER

#### Risque mortel provoqué par électrocution et écrasement

Les travaux de montage et de maintenance réalisés sur les installations de convoyage de 400 V en marche peuvent provoquer des accidents mortels par électrocution et écrasements graves.

- ▶ Mettre l'ensemble du module de convoyage hors tension et le sécuriser contre une remise en marche involontaire.



## Interroll Module d'éjection SH 1500

---

### Maintenance et réparation

---

#### **ATTENTION**

##### **Risque de blessure lors du soulèvement de charges moyennes**

- ▶ Lors du montage et du remplacement des modules de convoyage ou de pièces individuelles lourdes, toujours travailler à deux ou utiliser des chariots de levage adaptés.
- 

##### Condition:

- Le module est hors service.
- ▶ Enlever la bande modulaire à billes, voir "*Remplacer la bande modulaire à billes*", page 56.
- ▶ Enlever les habillages latéraux, voir "*Démonter/monter les tôles latérales*", page 51.
- ▶ À chaque coin du convoyeur à bande souple (1), dévisser les vis (2) des montants latéraux du châssis de la bande modulaire à billes, puis retirer le convoyeur à bande souple hors du châssis.
- ▶ Mettre l'ancien convoyeur à bande souple au rebut de manière appropriée.
- ▶ Introduire la nouvelle cassette de convoyeur à bande souple et la visser à chaque coin avec les vis (2).
- ▶ Remonter les habillages latéraux et la bande modulaire à billes en procédant dans l'ordre inverse.

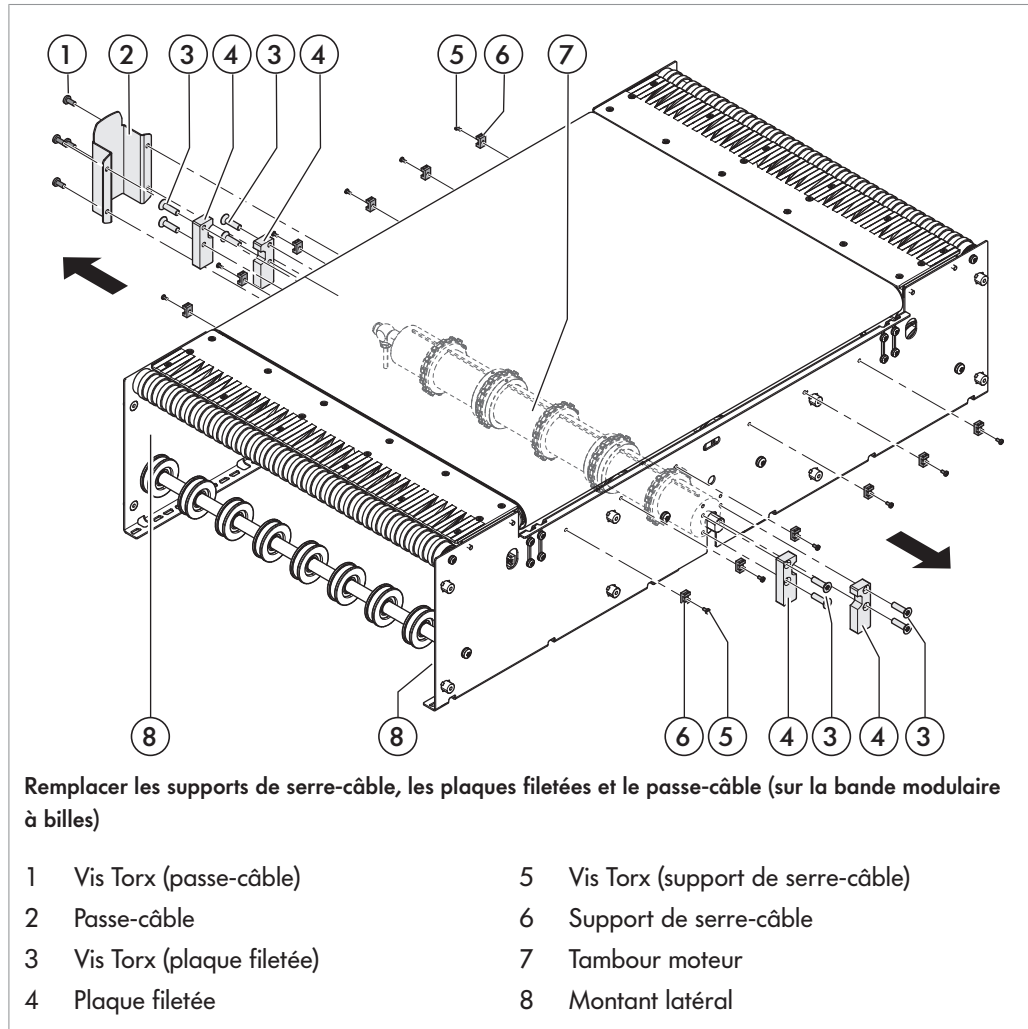
## Interroll Module d'éjection SH 1500

### Maintenance et réparation

#### Remplacer la fixation du tambour moteur



Ces instructions s'appliquent au remplacement des fixations de câbles du tambour moteur de l'entraînement de bande souple et de l'entraînement de bande modulaire à billes.



### DANGER

#### Risque mortel provoqué par électrocution et écrasement

Les travaux de montage et de maintenance réalisés sur les installations de convoyage de 400 V en marche peuvent provoquer des accidents mortels par électrocution et écrasements graves.

- ▶ Mettre l'ensemble du module de convoyage hors tension et le sécuriser contre une remise en marche involontaire.

## Interroll Module d'éjection SH 1500

---

### Maintenance et réparation

Condition:

- Le module est hors service.
- ▶ Couper l'alimentation électrique du tambour moteur (7) (déconnecter).
- ▶ Enlever les habillages latéraux, voir "*Démonter/monter les tôles latérales*", page 51.
- ▶ Dévisser les vis (5) des supports de serre-câble (6) sur les montants latéraux (8) et fixer de nouveaux supports de serre-câble (6) sur les montants latéraux (8).
- ▶ Mettre les anciens supports de serre-câble au rebut de manière appropriée.
- ▶ Fixer de nouveaux supports de serre-câble (6) sur les montants latéraux (8).
- ▶ Dévisser les vis (1) du passe-câble (3) et enlever le passe-câble du montant latéral (8).
- ▶ Dévisser les vis (3) des deux plaques filetées (4) respectivement à droite et à gauche des montants latéraux (8), puis enlever ces plaques filetées.
- ▶ Mettre l'ancien passe-câble et les anciennes plaques filetées au rebut de manière appropriée.
- ▶ Placer de nouvelles plaques filetées (4) à titre de support aux deux extrémités du tambour moteur (7) et les fixer avec les vis (3).
- ▶ Fixer le nouveau passe-câble (2) avec les vis (1) sur le côté câble du tambour d'entraînement.
- ▶ Remonter les habillages latéraux.
- ▶ Raccorder le tambour moteur à l'alimentation électrique (connecter).

## Interroll Module d'éjection SH 1500

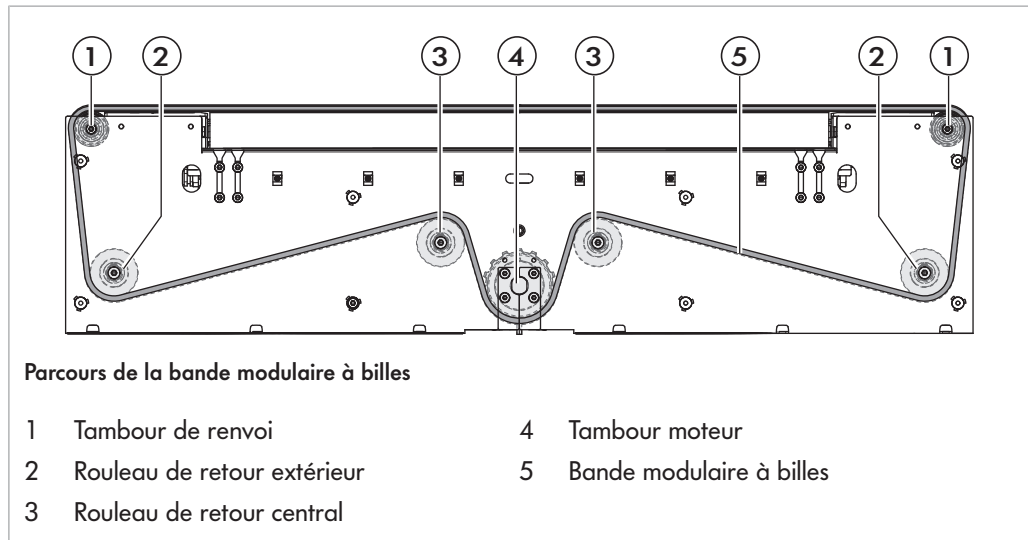
### Maintenance et réparation

#### Travaux de maintenance sur la bande modulaire à billes

La bande modulaire à billes peut faire l'objet des travaux de maintenance et remplacements de pièces suivants :

- Remplacer la bande modulaire à billes, voir "Remplacer la bande modulaire à billes", page 56
- Remplacer le tambour moteur, voir "Remplacer le tambour moteur", page 57
- Remplacer les pignons à chaîne, voir "Remplacer les pignons à chaîne", page 59
- Remplacer le rouleau de retour (extérieur), voir "Remplacer le rouleau de retour (extérieur)", page 60
- Remplacer le rouleau de retour (central), voir "Remplacer le rouleau de retour (central)", page 61
- Remplacer le tambour de renvoi, voir "Remplacer le tambour de renvoi", page 62
- Remplacer la plaque de glissement, voir "Remplacer la plaque de glissement", page 63

#### Remplacer la bande modulaire à billes



### DANGER

#### Risque mortel provoqué par électrocution et écrasement

Les travaux de montage et de maintenance réalisés sur les installations de convoyage de 400 V en marche peuvent provoquer des accidents mortels par électrocution et écrasements graves.

- ▶ Mettre l'ensemble du module de convoyage hors tension et le sécuriser contre une remise en marche involontaire.



Condition:

- Le module est hors service.
- ▶ Chasser la barre de liaison de la bande modulaire (5) à l'aide d'un marteau et d'un repoussoir.
- ▶ Retirer l'ancien tapis de bande modulaire et le mettre au rebut de manière appropriée.

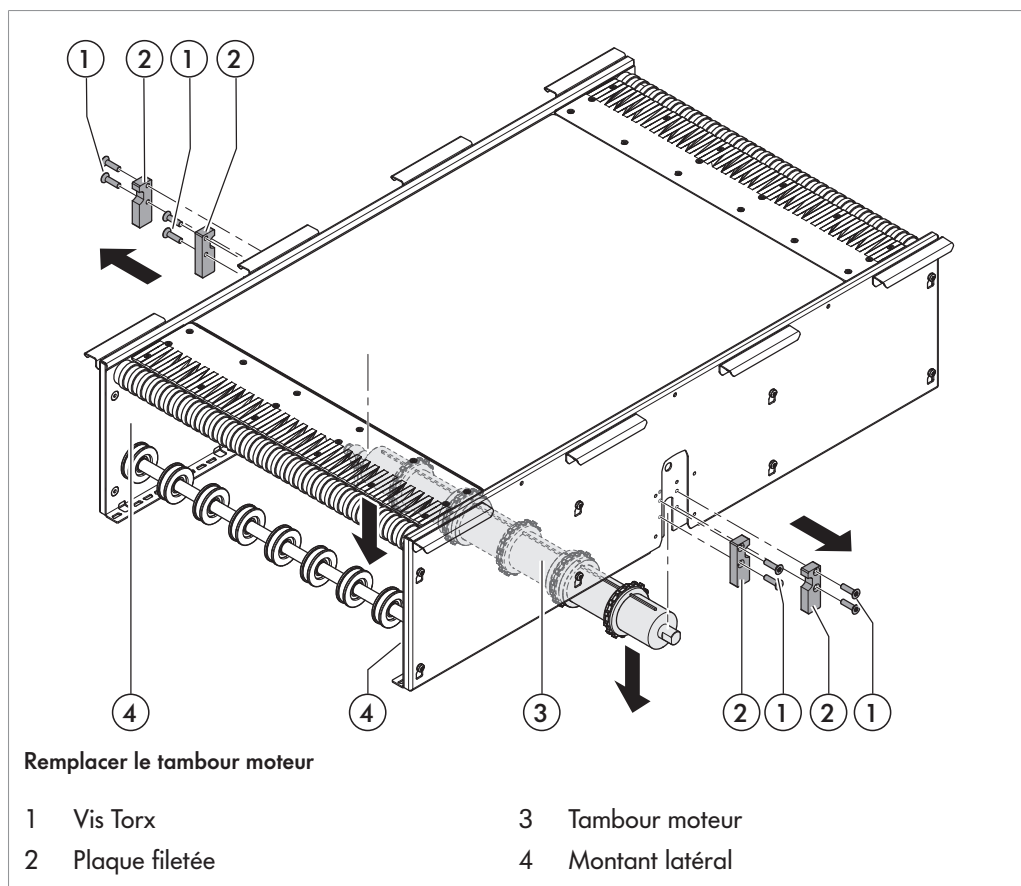


## Interroll Module d'éjection SH 1500

### Maintenance et réparation

- ▶ Poser la nouvelle bande modulaire (5) en la faisant passer autour des tambours de renvoi (1) et rouleaux de retour (extérieurs) (2), puis l'enfiler au-dessus des rouleaux de retour centraux (3) et autour du tambour d'entraînement (4).
- ▶ Assembler la bande modulaire sans fléchissement et enfoncer la barre de liaison à l'aide du marteau et du repoussoir.

### Remplacer le tambour moteur



### **⚠ DANGER**



#### Risque mortel provoqué par électrocution et écrasement

Les travaux de montage et de maintenance réalisés sur les installations de convoyage de 400 V en marche peuvent provoquer des accidents mortels par électrocution et écrasements graves.

- ▶ Mettre l'ensemble du module de convoyage hors tension et le sécuriser contre une remise en marche involontaire.

## Interroll Module d'éjection SH 1500

---

### Maintenance et réparation

---

#### **ATTENTION**

##### **Risque de blessure lors du soulèvement de charges lourdes**

- ▶ Utiliser un moyen auxiliaire pour les opérations effectuées directement sur le moteur ou faire appel à une deuxième personne.
- 

##### Condition:

- Le module est hors service.
- ▶ Couper l'alimentation électrique du moteur d'entraînement (déconnecter).
- ▶ Enlever la bande modulaire à billes, voir "*Remplacer la bande modulaire à billes*", page 56.
- ▶ Dévisser les vis (1) des deux plaques filetées (2) respectivement à droite et à gauche des montants latéraux (4), enlever ces plaques filetées, extraire le tambour moteur (3) vers le bas hors des montants latéraux.
- ▶ Introduire le nouveau tambour moteur (3) par le bas dans l'ouverture entre les montants latéraux (4). Sur les deux côtés du tambour moteur (3), remettre en place les plaques filetées (2) et les fixer avec les vis (1).
- ▶ Remettre en place la bande modulaire à billes.
- ▶ Raccorder le tambour moteur à l'alimentation électrique (connecter).

## Interroll Module d'éjection SH 1500

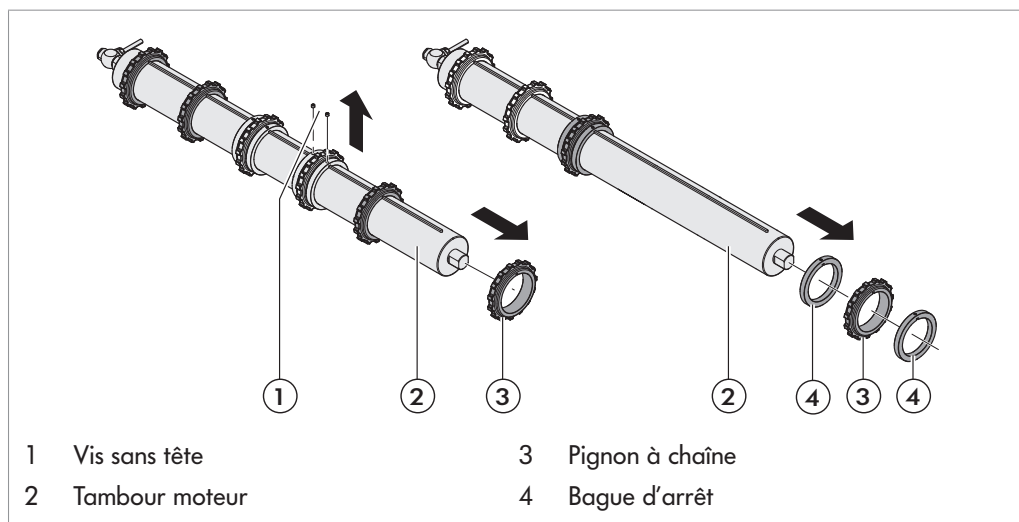
### Maintenance et réparation

#### Remplacer les pignons à chaîne

Le remplacement des pignons à chaîne nécessite le démontage préalable du tambour moteur.



Le remplacement des pignons à chaîne doit s'accompagner du remplacement des bagues d'arrêt.



### **⚠ ATTENTION**

#### Risque de blessure lors du soulèvement de charges lourdes

- ▶ Utiliser un moyen auxiliaire pour les opérations effectuées directement sur le moteur ou faire appel à une deuxième personne.



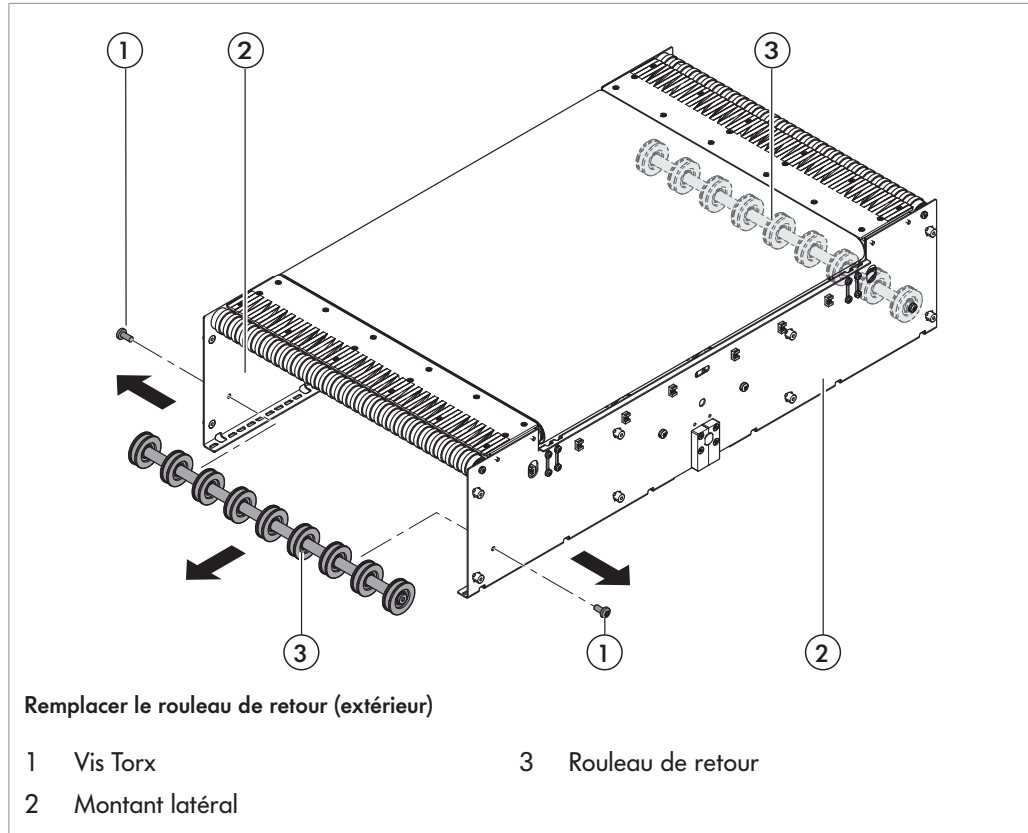
Fixer les vis avec un couple de serrage de 3,5 Nm.

Condition:

- Le module est hors service.

- ▶ Enlever la bande modulaire à billes, voir "*Remplacer la bande modulaire à billes*", page 56.
- ▶ Enlever le tambour moteur, voir "*Remplacer le tambour moteur*", page 57.
- ▶ Retirer successivement les pignons à chaîne (3) du tambour moteur (2).
- ▶ Dévisser les vis sans tête (1) des bagues d'arrêt (4) pour pouvoir remplacer les deux pignons à chaîne centraux (3).
- ▶ Retirer les bagues d'arrêt (4) du tambour moteur (2).
- ▶ Mettre les anciens pignons à chaîne et les anciennes bagues d'arrêt au rebut de manière appropriée.
- ▶ Glisser les nouvelles bagues d'arrêt (4) sur le tambour moteur (2) ; pour positionner les deux pignons à chaîne centraux (3), fixer les bagues d'arrêt (4) avec des vis sans tête (1).
- ▶ Glisser successivement les nouveaux pignons à chaîne (3) sur le tambour moteur (2).
- ▶ Remonter le tambour moteur et la bande modulaire à billes en procédant dans l'ordre inverse.

#### Remplacer le rouleau de retour (extérieur)



### DANGER

#### Risque mortel provoqué par électrocution et écrasement

Les travaux de montage et de maintenance réalisés sur les installations de convoyage de 400 V en marche peuvent provoquer des accidents mortels par électrocution et écrasements graves.

- ▶ Mettre l'ensemble du module de convoyage hors tension et le sécuriser contre une remise en marche involontaire.

#### Condition:

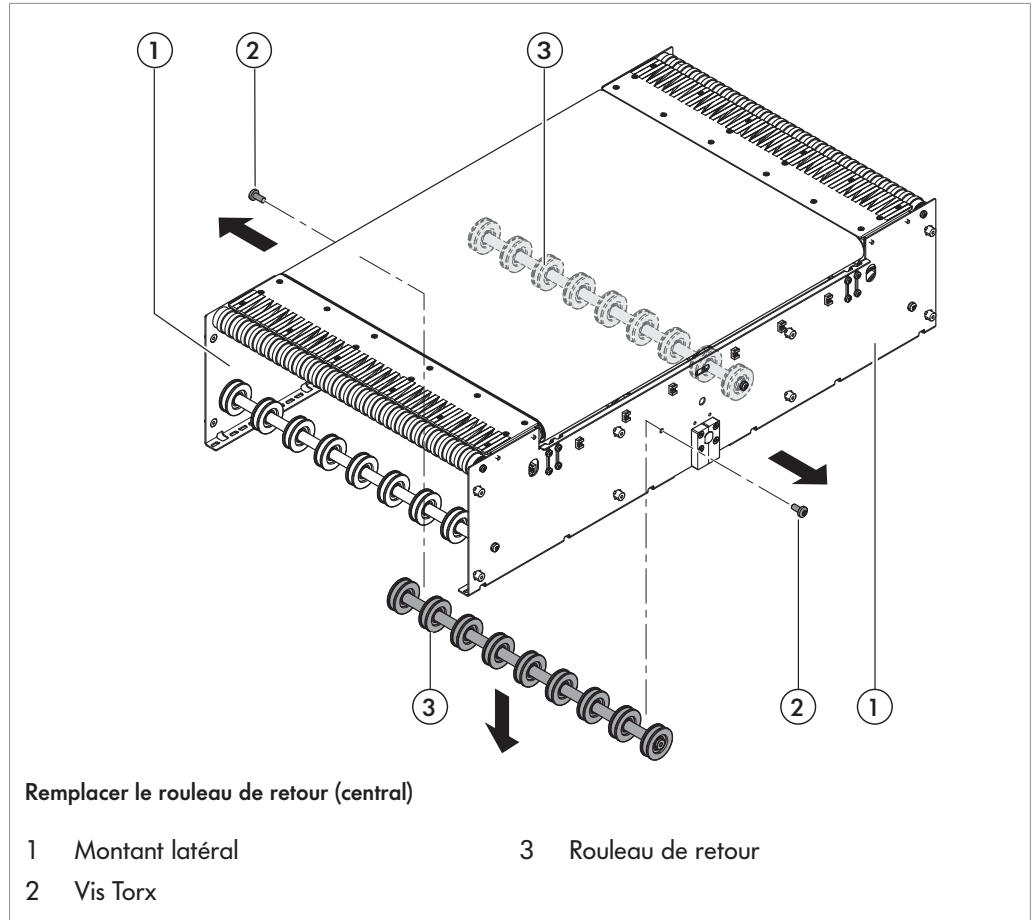
- Le module est hors service.

- ▶ Enlever la bande modulaire à billes, voir "*Remplacer la bande modulaire à billes*", page 56.
- ▶ Enlever les habillages latéraux, voir "*Démonter/monter les tôles latérales*", page 51.
- ▶ Retirer le rouleau de retour avant et arrière d'entre les montants latéraux : dévisser la vis (1) à droite et à gauche des montants latéraux (2) et extraire latéralement le rouleau de retour (3).
- ▶ Mettre l'ancien rouleau de retour au rebut de manière appropriée.
- ▶ Placer le nouveau rouleau de retour (3) entre les montants latéraux (2) et le fixer de l'extérieur aux montants latéraux (2), à droite et à gauche, avec la vis (1).
- ▶ Remonter les habillages latéraux et la bande modulaire à billes en procédant dans l'ordre inverse.

## Interroll Module d'éjection SH 1500

### Maintenance et réparation

Remplacer le rouleau de retour (central)



### DANGER

#### Risque mortel provoqué par électrocution et écrasement

Les travaux de montage et de maintenance réalisés sur les installations de convoyage de 400 V en marche peuvent provoquer des accidents mortels par électrocution et écrasements graves.

- ▶ Mettre l'ensemble du module de convoyage hors tension et le sécuriser contre une remise en marche involontaire.



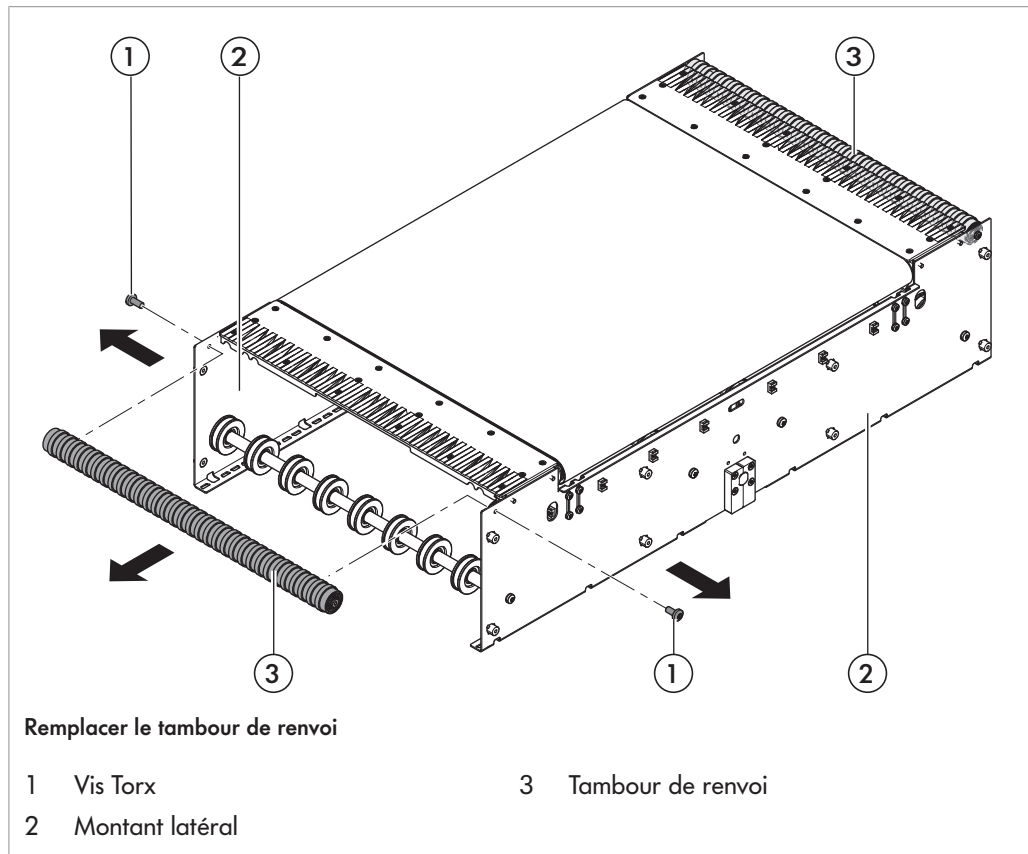
## Interroll Module d'éjection SH 1500

### Maintenance et réparation

Condition:

- ☑ Le module est hors service.
- ▶ Enlever la bande modulaire à billes, voir "Remplacer la bande modulaire à billes", page 56.
- ▶ Enlever les habillages latéraux, voir "Démonter/monter les tôles latérales", page 51.
- ▶ Dévisser la vis (2) à droite et à gauche des montants latéraux (1) et extraire vers le bas l'ancien rouleau de retour (3).
- ▶ Mettre l'ancien rouleau de retour au rebut de manière appropriée.
- ▶ Pousser le nouveau rouleau de retour (3) entre les montants latéraux (1) et le fixer de l'extérieur aux montants latéraux (1), à droite et à gauche, avec la vis (2).
- ▶ Remonter les habillages latéraux et la bande modulaire à billes en procédant dans l'ordre inverse.

### Remplacer le tambour de renvoi



### DANGER

#### Risque mortel provoqué par électrocution et écrasement

Les travaux de montage et de maintenance réalisés sur les installations de convoyage de 400 V en marche peuvent provoquer des accidents mortels par électrocution et écrasements graves.

- ▶ Mettre l'ensemble du module de convoyage hors tension et le sécuriser contre une remise en marche involontaire.



## Interroll Module d'éjection SH 1500

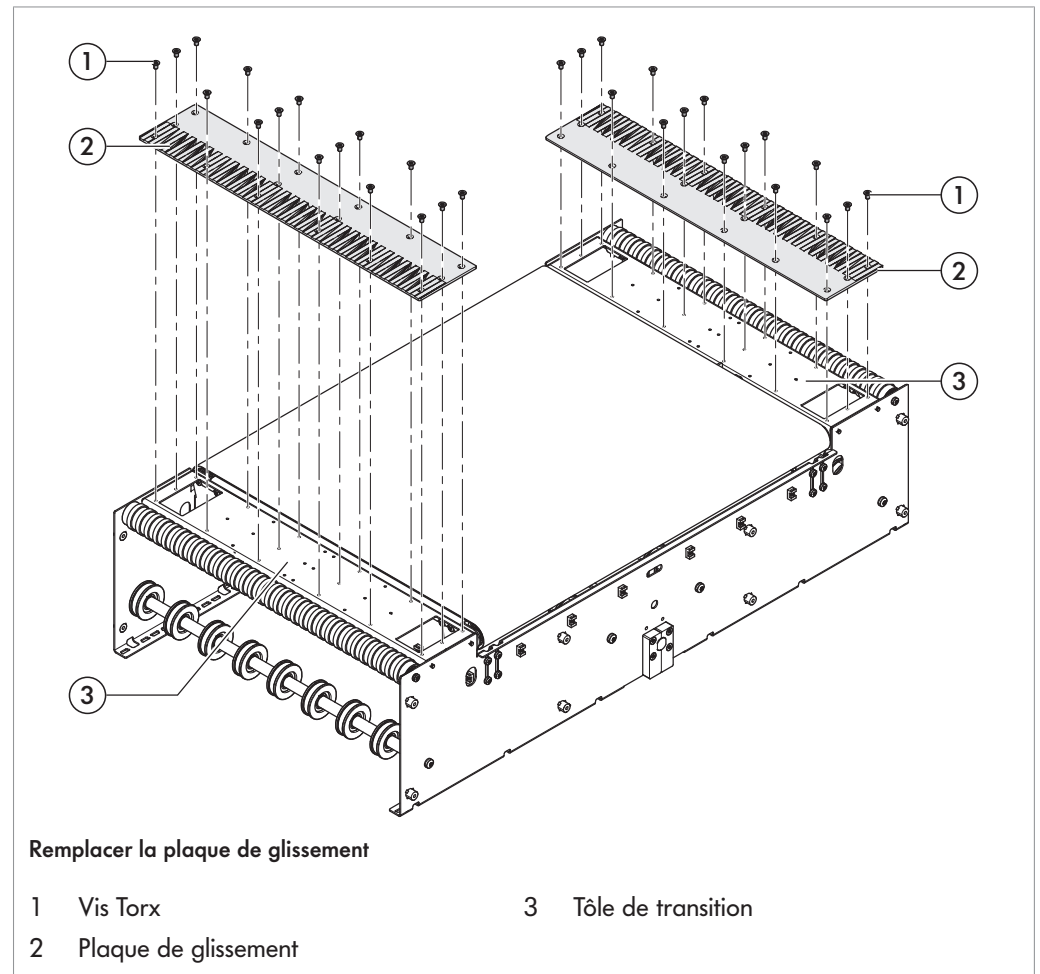
### Maintenance et réparation

Condition:

Le module est hors service.

- ▶ Enlever la bande modulaire à billes, voir "*Remplacer la bande modulaire à billes*", page 56.
- ▶ Enlever les habillages latéraux, voir "*Démonter/monter les tôles latérales*", page 51.
- ▶ Retirer le tambour de renvoi avant et arrière d'entre les montants latéraux : dévisser la vis (1) à droite et à gauche des montants latéraux (2) et extraire latéralement le tambour de renvoi (3).
- ▶ Mettre l'ancien tambour de renvoi au rebut de manière appropriée.
- ▶ Placer le nouveau tambour de renvoi (3) entre les montants latéraux (2) et le fixer de l'extérieur aux montants latéraux, à droite et à gauche, avec la vis (1).
- ▶ Remonter les habillages latéraux et la bande modulaire à billes en procédant dans l'ordre inverse.

### Remplacer la plaque de glissement



## Interroll Module d'éjection SH 1500

---

### Maintenance et réparation

---

#### **DANGER**



#### **Risque mortel provoqué par électrocution et écrasement**

Les travaux de montage et de maintenance réalisés sur les installations de convoyage de 400 V en marche peuvent provoquer des accidents mortels par électrocution et écrasements graves.

- ▶ Mettre l'ensemble du module de convoyage hors tension et le sécuriser contre une remise en marche involontaire.
- 

#### Condition:

- Le module est hors service.
- ▶ Enlever la bande modulaire à billes, voir "*Remplacer la bande modulaire à billes*", page 56.
- ▶ Dévisser les vis (1) de la plaque de glissement (2) à l'avant et à l'arrière du module, puis enlever les plaques de glissement des tôles de transition (3).
- ▶ Mettre les anciennes plaques de glissement au rebut de manière appropriée.
- ▶ Positionner les nouvelles plaques de glissement (2) sur les tôles de transition (3) et les fixer avec les vis (1).
- ▶ Remettre en place la bande modulaire à billes.



## Aide en cas de pannes

### En cas de panne



#### **⚠ DANGER**

##### **Danger de mort par électrocution**

- ▶ Effectuer les travaux de maintenance et de réparation uniquement lorsque le courant est coupé.
- ▶ Les pannes survenues sur les équipements électriques doivent uniquement être réparées par un électricien qualifié !

- ▶ Mettre immédiatement le module hors tension et le sécuriser contre une remise en marche involontaire.
- ▶ Enlever les produits à transporter et les objets qui bloquent.
- ▶ Avant tout réenclenchement, vérifier que personne n'est mis en danger.
- ▶ Éliminer de manière appropriée l'huile qui s'est écoulee du réducteur. Le moteur doit le cas échéant être remplacé par du personnel qualifié.

### Recherche des pannes

Panne	Cause	Élimination
Les produits à transporter sont bloqués entre les guidages latéraux.	Les produits à transporter sont positionnés en biais sur le module	Orienter les produits à transporter parallèlement au guidage latéral.
	Le point de gravité de la charge n'est pas centré	Ajuster le point de gravité de la charge.
Il est impossible de lancer l'opération de convoyage et le moteur ne fonctionne pas	Commutateur principal et/ou commande éteints	Vérifier la position du commutateur, activer le cas échéant le commutateur principal et/ou le commutateur à clé de la commande
	Ligne d'alimentation endommagée	Vérifier la ligne d'alimentation
Il est impossible de lancer l'opération de convoyage mais le moteur fonctionne	Bande d'amorçage ou bande modulaire à billes trop détendue	Retendre la bande d'amorçage ou la bande modulaire à billes
	Poids transporté trop élevé	Tenir compte du poids maximal
Le convoyage se fait par à-coups	Corps étrangers sur les rouleaux	Enlever les corps étrangers

## Interroll Module d'éjection SH 1500

### Aide en cas de pannes

Panne	Cause	Élimination
Le produit n'est pas transporté	Tambour moteur (bande d'amorçage) défectueux	Remplacer le convoyeur à bande souple à moteur défectueux, voir "Remplacer le convoyeur à bande souple", page 52
	Tambour moteur (bande modulaire à billes) défectueux	Remplacer le moteur défectueux, voir "Remplacer le tambour moteur", page 57
	Rouleau défectueux	Remplacer le rouleaux défectueux
La bande modulaire à billes démarre sur le montant latéral	La bande modulaire à billes n'est pas ajustée de manière rectiligne	Ajuster l'alignement de la bande modulaire à billes
Le disjoncteur-protecteur est déclenché par une consommation trop élevée de courant	Réducteur défectueux, palier du rouleau motorisé/tambour de renvoi défectueux	Remplacer la pièce défectueuse
	Court-circuit	Vérifier les branchements électriques et remplacer les pièces défectueuses
	Poids de pièce trop élevé	Tenir compte du poids maximal
Présence de bruits/ grincements/sifflements	Palier défectueux	Remplacer le palier
	La bande d'amorçage ou la bande modulaire à billes racle	Éliminer la cause
	Rouleau encrassé	Nettoyer le rouleau

## Interroll Module d'éjection SH 1500

---

### Pièces de rechange et d'usure

Toutes les pièces de rechange et les pièces d'usure sont disponibles auprès d'Interroll. Les travaux de maintenance et de réparation doivent exclusivement être réalisés par un personnel qualifié. Interroll propose sur demande des formations aux travaux de maintenance et de réparation.



Les pièces de rechange pour les kits de connecteurs peuvent être commandées auprès d'Interroll sur demande. Les différents kits de connecteurs sont adaptés à tous les modules de convoyage disponibles et comportent des connecteurs statiques ainsi que des dispositifs de protection relatifs à la sécurité.

### Indications pour passer une commande

L'identification exacte du module est nécessaire pour passer commande de pièces de rechange et d'usure, voir la plaque signalétique.

Les informations suivantes sont nécessaires pour passer une commande :

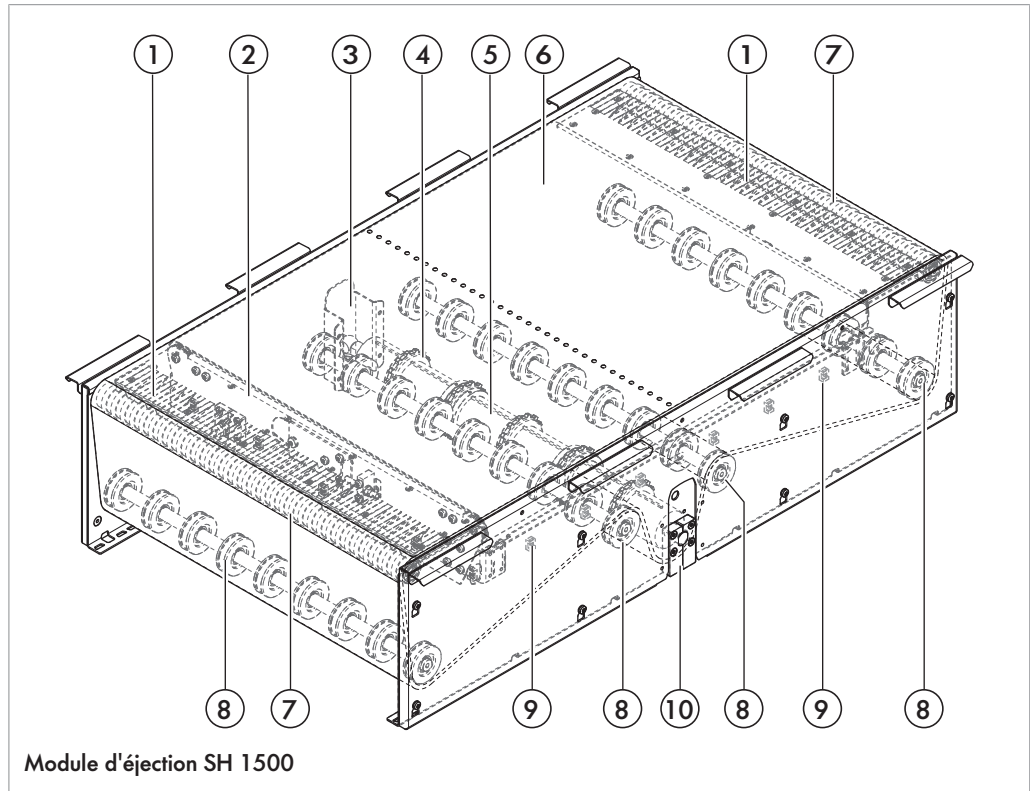
- Numéro de la machine
- Type
- Numéro de position dans la liste des pièces de rechange
- Désignation
- Référence matériau

Adressez-vous à vos fournisseurs pour de plus amples informations sur l'offre de pièces de rechange.

## Interroll Module d'éjection SH 1500

### Pièces de rechange et d'usure

### Plan des pièces de rechange




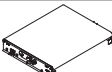
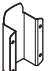



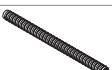



## Interroll Module d'éjection SH 1500

### Pièces de rechange et d'usure

#### Liste des pièces de rechange

R = pièce de rechange, U = pièce d'usure, O = outil

#### Type : 1500 (M, L)

Pos. N° :	Désignation	Référence matériau	R/U/O	
1	Plaque de glissement	M : 63171640 L : 63171591	R	
2	Sous-groupe convoyeur à bande souple (avec bande souple, tambour moteur, tambours de renvoi, rouleau de tension)	Voir données de projet	R	
3	Passe-câble	1130315	U	
4	Pignon à chaîne individuel de bande modulaire	63171643		
5	Groupe d'entraînement bande modulaire (tambour moteur avec pignons à chaîne montés)	Voir données de projet	R	
6	Bande modulaire à billes (bande modulaire QNB 685 -3733 (M), QNB 838-3733 (L))	M : 1129571 L : 1129572	R	
7	Tambour de renvoi pour bande modulaire à billes	M : 63171623 L : 63171544	R	
8	Rouleau de retour central et extérieur	Voir données de projet	R	
9	Support de serre-câble (pour câbles du tambour moteur de l'entraînement de bande souple et de l'entraînement de bande modulaire à billes)	1130316	R	
10	Porte-connecteur (plaques filetées pour tambour moteur de l'entraînement de bande souple et l'entraînement de bande modulaire à billes)	63171592	R	

### Mise hors service et mise au rebut

- ▶ Lors de l'élimination de l'huile du moteur, tenir compte des documents du fabricant du moteur à ce sujet.
- ▶ Pour protéger l'environnement, veiller au recyclage de l'emballage.

### Règles de protection de l'environnement

Il faut respecter les obligations légales de prévention des déchets et les éliminer et les recycler en bonne et due forme lors de tous les travaux effectués sur et avec le module.

---

### AVIS



**À aucun moment de l'exploitation, les substances dangereuses pour l'eau, telles que les graisses et les huiles lubrifiantes, les huiles hydrauliques, les réfrigérants ou les détergents liquides contenant des solvants ne doivent polluer le sol ou pénétrer dans le réseau d'égouts !**

- ▶ Conserver, transporter, récupérer et éliminer les substances dans des récipients appropriés !
  - ▶ Respecter les consignes sur les réservoirs de stockage.
  - ▶ Respecter les autres règles nationales.
-

## Interroll Module d'éjection SH 1500

---

### Déclaration d'incorporation

au sens de la directive 2006/42/CE relative aux machines, annexe II 1 B

Fabricant et responsable de l'établissement de la documentation technique

Interroll Trommelmotoren GmbH

Center of Excellence Hygienic Solutions

Opelstraße 3

D - 41836 Hückelhoven/Baal

déclare par la présente que le module de convoyage décrit ci-après constitue une machine incomplète au sens de la directive européenne relative aux machines :

- Module d'éjection Interroll SH 1500

La quasi-machine ne doit être mise en service qu'après constat que la machine/installation complète dans laquelle la quasi-machine doit être montée est conforme aux dispositions de cette directive.

Les exigences de sécurité et de santé suivantes ont été appliquées selon l'annexe I de la directive :

- 1.1.2, 1.1.3, 1.1.5, 1.1.6, 1.3.1, 1.3.2, 1.3.3, 1.3.4, 1.3.6, 1.3.7, 1.3.8, 1.4.1, 1.4.2, 1.5.1, 1.5.2, 1.5.4, 1.5.5, 1.5.6, 1.5.8, 1.5.9, 1.6.1, 1.6.2, 1.6.4, 1.7.1, 1.7.2, 1.7.3, 1.7.4

La documentation technique spécifique visée à l'annexe VII B a été préparée et est soumise à l'autorité compétente, le cas échéant. La transmission s'effectue par voie électronique.

Directives CE appliquées :

- Directive 2006/42/CE relative aux machines
- Directive relative à la CEM 2014/30/CE

Règlements CE/UE appliqués :

- Directive 10/2011/UE
- Directive 1935/2004/UE

Normes harmonisées utilisées :

- EN 415-10:2014 « Sécurité des machines d'emballage - Partie 1 : terminologie et classification des machines d'emballage et de l'équipement associé »
- EN 619:2011-02 « Équipements et systèmes de manutention continue - Prescriptions de sécurité et de CEM pour les équipements de manutention mécanique des charges isolées »
- EN ISO 12100:2011-03 « Sécurité des machines - Principes généraux de conception - Évaluation du risque et réduction du risque »
- DIN EN 1672-1:2014-12 « Machines pour les produits alimentaires - Notions fondamentales - Partie 1 : prescriptions relatives à la sécurité »
- EN ISO 13854:2020-01 « Sécurité des machines – Écartements minimaux pour prévenir les risques d'écrasement de parties du corps humain »
- EN ISO 13849-1:2016-06 « Sécurité des machines - Parties des systèmes de commande relatives à la sécurité - Partie 1 : principes généraux de conception »



## Interroll Module d'éjection SH 1500

---

### Déclaration d'incorporation

Hückelhoven/Baal, le 16.05.2022

A handwritten signature in black ink, appearing to read 'H. Tiedemann'.

Dr. Hauke Tiedemann  
Gérant



### Annexe

#### Garantie des convoyeurs à bande modulaire Interroll

Interroll confère une garantie de 2 ans sur sa gamme de convoyeur bande modulaire ; la garantie porte sur les vices de fabrication et de matériaux et s'applique dès la livraison ou l'enlèvement à l'usine. Le délai de garantie couvre une utilisation en fonctionnement normal du produit, huit heures par jour, sauf accord contraire stipulé par écrit.

Dans le cadre de cette garantie, Interroll répare et remplace tout produit défectueux renvoyé à l'usine avant l'expiration de la période de garantie. La période de garantie n'est pas prolongée par les réparations réalisées dans le cadre de la garantie.

#### Limitations

Interroll et ses distributeurs déclinent toute responsabilité quant aux pannes ou endommagements du produit ayant été provoqués par les causes suivantes :

- Non-respect des consignes d'installation ou d'entretien d'Interroll
- Utilisation du moteur sans protection de moteur appropriée
- Non-raccordement du thermorupteur protecteur Interroll (si présent)
- Changement du sens de la marche avant arrêt complet du moteur
- Utilisation du convoyeur à bande modulaire dans des conditions différentes de celles stipulées sur la plaque signalétique et/ou dans le catalogue actuel Interroll ou dans l'offre

Les réparations, modifications et adaptations sur le produit n'ayant pas été réalisées par un technicien Interroll qualifié ou par un partenaire de service entraînent la nullité de la garantie, sauf si ces travaux font l'objet d'un accord écrit préalable avec Interroll.

#### Exceptions

La garantie Interroll exclut toute responsabilité pour les dommages suivants :

- Endommagements causés par une mauvaise utilisation ou par une usure normale des matériaux utilisés
- Frais liés au démontage et au renvoi du produit à Interroll dans le cadre de cette garantie
- Dommages sur d'autres installations utilisées en combinaison avec le produit
- Perte de revenu, blessures et autres frais liés à la panne du produit

#### Interroll Service

Avez-vous encore des questions ?

Notre équipe de service clientèle vous conseillera volontiers :

Ligne d'assistance directe : +49 (0) 2193 - 23 222

E-mail : [ceu.service@interroll.com](mailto:ceu.service@interroll.com)



## Interroll Module d'éjection SH 1500

---



## Interroll Module d'éjection SH 1500

---

