

Notice de montage et d'utilisation

Interroll Convoyeur en Z à bande modulaire SH 1300

Largeur nominale 405 mm (S), 710 mm (M), 862 mm (L)

Adresse du fabricant

Interroll Trommelmotoren GmbH
Center of Excellence Hygienic Solutions
Opelstraße 3
41836 Hueckelhoven/Baal (Allemagne)
www.interroll.com

Interroll Service

Notre équipe de service clientèle se fera un plaisir de vous conseiller en cas de questions ou de problèmes :

Ligne d'assistance directe : +49 (0) 2193 - 23 222

E-mail : ceu.service@interroll.com

Contenu

Nous nous efforçons de fournir des informations exactes, à jour et complètes, et avons apporté le plus grand soin au contenu du présent document. Les erreurs et modifications restent malgré tout expressément réservées.

Droits de propriété intellectuelle et industrielle

Les textes, images, graphiques, et leur disposition sont protégés par les droits d'auteur et autres lois de protection. Toute reproduction, modification, transmission ou publication de tout ou partie du présent document, sous quelque forme que ce soit, est interdite. Le présent document est uniquement fourni à des fins d'information et de bon usage du produit, et n'autorise pas l'utilisation à reproduire les produits concernés. Tous les symboles contenus dans le présent document (marques protégées telles que les logos et les désignations commerciales) sont la propriété d'Interroll Trommelmotoren GmbH ou de tiers et ne doivent pas être utilisés, copiés ou diffusés sans accord écrit préalable.

Table des matières

À propos de ce document.....	6
Consignes relatives au maniement de la notice de montage et d'utilisation.....	6
Contenus de cette notice de montage et d'installation	6
Rattachement au produit.....	6
La notice de montage et d'installation fait partie intégrante du module	6
Avertissements figurant dans ce document.....	7
Symboles	7
Sécurité.....	8
État de la technique.....	8
Utilisation conforme aux prescriptions	8
Domaine d'utilisation	8
Modifications du module.....	8
Utilisation non conforme aux prescriptions.....	9
Qualifications du personnel	9
Utilisateurs.....	9
Personnel d'entretien	9
Électricien qualifié.....	9
Équipement de protection personnel.....	10
Dangers	10
Dispositifs de sécurité	10
Chaleur	10
Électricité.....	10
Pièces en rotation.....	10
Présence ou chutes de pièces	11
Risque de blessure en cas de pannes pendant le fonctionnement	11
Manque d'hygiène	11
Intervalles de maintenance.....	11
Interfaces avec d'autres appareils	11
Modes de fonctionnement.....	12
Mode normal.....	12
Mode spécial.....	12
Identification du produit.....	13
Convoyeur en Z à bande modulaire (SH 1300).....	13
Composants	13
Propriété.....	14
Caractéristiques techniques.....	14
Équipements fournis.....	15
Plaque signalétique.....	16
Transport et stockage	17
Transport.....	17
Après la livraison.....	17
Stockage.....	17

Interroll Convoyeur en Z à bande modulaire SH 1300

Table des matières

Assemblage.....	18
Éléments à prendre en compte lors du montage.....	18
Installation électrique.....	18
Couple.....	19
Mise à la terre.....	19
Alignement.....	19
Connexion.....	19
Ancrage.....	19
Intégration à l'installation dans son ensemble.....	19
Monter les supports.....	20
Intégration du module dans l'installation complète.....	21
Monter le support universel.....	22
Monter le guidage latéral.....	23
Montage de la cellule photoélectrique et du réflecteur.....	24
Monter le détecteur photoélectrique.....	25
Monter le réflecteur.....	26
Assemblage des modules.....	27
Convoyeur à bande modulaire droit (50) - Courbe à rouleaux.....	28
Convoyeur à bande modulaire droit (50) - Convoyeur à rouleaux droit.....	29
Convoyeur à bande modulaire droit (50) - Convoyeur à bande modulaire droit (50).....	30
Convoyeur à bande modulaire droit (80) - Convoyeur à bande modulaire droit (50).....	31
Courbe à bande modulaire - Convoyeur à bande modulaire droit vers l'avant. (50).....	33
Convoyeur à bande modulaire droit (50) - Module d'éjection vers le côté.....	34
Module d'éjection vers l'avant - Convoyeur à bande modulaire droit (50).....	35
Convoyeur à bande modulaire droit (50) - Module de transfert.....	36
Remplacer la cornière.....	37
Première mise en service et fonctionnement.....	39
Mise en service.....	39
Fonctionnement.....	40
À chaque fois que le convoyeur commence à fonctionner.....	40
Pendant le fonctionnement.....	40
Comportement à adopter en cas d'accident ou de dysfonctionnement.....	40
Nettoyage.....	41
Préparation pour le nettoyage manuel.....	42
Nettoyage manuel.....	42
Stabilité.....	44
Maintenance et réparation.....	45
Remarque en cas de maintenance et de réparation.....	45
Intervalles de maintenance.....	46
Liste de maintenance et d'inspection.....	46
Travaux de maintenance préparatoires et de suivi.....	47
Démonter/monter les tôles de recouvrement des axes de retour.....	48
Démonter/monter la protection anti-intrusion et les caches sur le système d'entraînement central.....	49
Démonter/monter le cache de protection du raccord de câbles de l'entraînement central.....	50

Interroll Convoyeur en Z à bande modulaire SH 1300

Table des matières

Démonter/monter le cache de protection sur le coude supérieur.....	51
Démonter/monter la tôle terminale d'axe de renvoi frontal.....	52
Remplacement du détecteur photoélectrique et du réflecteur	52
Remplacement de la cellule photoélectrique	53
Remplacement du réflecteur.....	54
Remplacer la bande modulaire.....	54
Remplacer la bande modulaire (entraînement central)	55
Remplacer les tambours/rouleaux/axes.....	56
Remplacer l'axe de renvoi frontal	57
Remplacer l'axe de retour	58
Démonter/monter le tambour moteur (entraînement central).....	59
Remplacer les pignons à chaîne.....	61
Remplacer les rouleaux de transfert (coude supérieur).....	62
Remplacer le galet presseur.....	63
Remplacer le système d'entraînement central	64
Remplacer les glissières	66
Aide en cas de pannes.....	68
En cas de panne.....	68
Recherche des pannes	68
Pièces de rechange et d'usure.....	70
Indications pour passer une commande	70
Plan des pièces de rechange	71
Liste des pièces de rechange	72
Mise hors service et mise au rebut	74
Règles de protection de l'environnement	74
Déclaration d'incorporation.....	75
Annexe	77
Garantie des convoyeurs à bande modulaire Interroll	77
Limitations.....	77
Exceptions.....	77
Interroll Service.....	77

À propos de ce document

Consignes relatives au maniement de la notice de montage et d'utilisation

Le produit Convoyeur en Z à bande modulaire Interroll est appelé de façon générale dans ce document « module ».

Contenus de cette notice de montage et d'installation

Cette notice de montage et d'installation contient des consignes et des informations importantes sur les différentes phases d'exploitation du module :

- Le transport, le montage et la mise en service
- L'exploitation sûre, les travaux de maintenance nécessaires, la réparation des pannes éventuelles
- Les pièces de rechange, les accessoires complémentaires

Rattachement au produit

La notice de montage et d'installation décrit le module au moment de sa livraison initiale après la fabrication.

En plus de la présente notice de montage et d'utilisation, il existe des accords contractuels et des documents techniques spécifiques aux exécutions spéciales du module et de ses équipements supplémentaires.

La notice de montage et d'installation fait partie intégrante du module

- ▶ Lisez d'abord la notice de montage et d'installation et suivez les consignes pour que l'exploitation se fasse de manière sûre et sans panne et pour satisfaire aux éventuels droits à la garantie.
- ▶ Conservez la notice de montage et d'utilisation à proximité du module.
- ▶ Remettez la notice de montage et d'utilisation à chacun des propriétaires ou utilisateurs suivants.
La société Interroll décline toute responsabilité en cas de dommages et de pannes de fonctionnement résultant de la non-observation de cette notice de montage et d'installation.
- ▶ Contacter le service après-vente Interroll si vous avez des questions après la lecture de cette notice de montage et d'installation. Vous trouverez sur Internet les contacts dans votre région : www.interroll.com/contact.

Interroll Convoyeur en Z à bande modulaire SH 1300

À propos de ce document

Avertissements figurant dans ce document

Les avertissements figurant dans ce document préviennent des dangers risquant de survenir lors de l'exploitation du variateur de fréquence. Les avertissements possèdent quatre niveaux de danger que vous reconnaissez au mot qui les signale :

Mot-clé	Signification
DANGER	Désigne un danger présentant un risque élevé entraînant, s'il n'est pas évité, de graves blessures, voire la mort.
AVERTISSEMENT	Désigne un danger présentant un risque modéré pouvant entraîner, s'il n'est pas évité, de graves blessures, voire la mort.
ATTENTION	Désigne un danger présentant un risque faible pouvant entraîner, s'il n'est pas évité, des blessures légères à moyennes.
AVIS	Désigne un danger entraînant des dommages matériels.

Symboles



Ce symbole attire l'attention sur des informations utiles et importantes.

Condition:

- Ce symbole désigne une condition qui doit être remplie avant les travaux de montage et de maintenance.
- ▶ Ce symbole indique une action qu'il faut exécuter.

Sécurité

État de la technique

Le module est construit selon l'état actuel de la technique et est livré pour fonctionner de manière sûre ; des risques peuvent toutefois survenir lors de son utilisation.



Le non-respect des consignes de cette notice de montage et d'utilisation peut entraîner de très graves blessures.

- ▶ Lisez attentivement cette notice et respectez son contenu.
- ▶ Respectez les réglementations locales applicables en matière de prévention des accidents et les consignes générales de sécurité.

Utilisation conforme aux prescriptions

Le module doit uniquement être utilisé à des fins industrielles et dans leur environnement ; il est exclusivement destiné à transporter des charges isolées convenant au transport par convoyeurs à courroie, telles que des caisses de toute sorte, des produits alimentaires conditionnés ou des unités de boissons.

Le module est une machine incomplète et doit être relié à un système global avant son fonctionnement.

Domaine d'utilisation

Le module est conçu uniquement pour un domaine d'utilisation précis, et il ne doit pas être utilisé en dehors des limites définies. Reportez-vous aux « Caractéristiques techniques » pour plus d'informations.

Toute autre utilisation est considérée comme non conforme. Des conditions d'utilisation différentes nécessitent des déclarations supplémentaires, une autorisation spéciale pour le module et de nouveaux accords contractuels.

Modifications du module

Les modifications arbitraires qui entravent la sécurité ne sont pas autorisées.

Interroll Convoyeur en Z à bande modulaire SH 1300

Sécurité

Utilisation non conforme aux prescriptions

Toute utilisation au-delà de l'utilisation prévue est considérée comme non conforme ou doit être approuvée le cas échéant par Interroll Trommelmotoren GmbH. Toute installation et exploitation en zone à risque d'explosion est interdite. La mise en œuvre dans le domaine médico-pharmaceutique nécessite l'approbation d'Interroll.

Le transport de personnes est interdit.

Le transport de marchandises dangereuses ou nocives est interdit.

Le transport de marchandises chaudes ou hygroscopiques est interdit.

L'installation dans des locaux non protégés, perméables aux intempéries, ou dans des zones où la technologie souffre et peut tomber en panne dans les conditions climatiques qui y règnent, est considérée comme une utilisation non conforme.

L'utilisation du module n'est pas destinée à des utilisateurs finaux privés ! L'utilisation dans un environnement résidentiel est interdite sans contrôle supplémentaire et sans l'utilisation de mesures de protection CEM adaptées !

Qualifications du personnel

Le personnel non qualifié risque de ne pas identifier les risques et ainsi de s'exposer à des dangers accrus.

- ▶ Seul un personnel qualifié doit être chargé des activités décrites dans cette notice.
- ▶ L'exploitant est tenu de s'assurer que le personnel respecte les directives et règles locales applicables garantissant des travaux réalisés de manière sécurisée et en ayant conscience des risques potentiels.

Cette notice s'adresse aux groupes cibles suivants :

Utilisateurs	Les utilisateurs sont initiés à l'utilisation et au nettoyage du module et se conforment aux prescriptions en matière de sécurité.
Personnel d'entretien	Le personnel d'entretien dispose d'une formation technique et effectue les travaux de maintenance et de réparation.
Électricien qualifié	Les personnes qui travaillent sur des équipements électriques doivent avoir reçu une formation professionnelle.

Interroll Convoyeur en Z à bande modulaire SH 1300

Sécurité

Équipement de protection personnel



- ▶ Pour la réalisation de tous les travaux, tels que travaux de montage, de maintenance et de nettoyage, porter un équipement de protection personnel approprié et requis pour la situation dangereuse.



Vêtements de travail ajustés



Gants de protection



Chaussures de sécurité



Casque de protection



Protection auditive

Dangers



Vous trouverez ici les informations relatives aux différents types de dangers ou de dommages susceptibles de survenir dans le cadre de l'exploitation du module.

Dispositifs de sécurité

- ▶ Effectuer exclusivement les travaux de maintenance et de réparation sur le module lorsque le courant est coupé et que le module est protégé contre une remise en marche involontaire.
- ▶ Prendre des mesures de protection supplémentaires dans la zone de passage des personnes ou lorsque des personnes peuvent mettre la main entre les produits à transporter.
- ▶ Ne pas enlever de capots de sécurité ou de corps.
- ▶ Vérifier régulièrement les dispositifs de sécurité.

Chaleur

- ▶ Ne pas toucher au tambour moteur pendant qu'il fonctionne. Risque de brûlures.

Électricité

- ▶ Le module ne doit être touché que lorsque le courant est coupé.

Pièces en rotation

- ▶ Porter des vêtements de travail ajustés.
- ▶ Ne pas porter de bijoux, tels que des colliers ou bracelets.
- ▶ Les personnes ayant les cheveux longs doivent porter une résille.

Interroll Convoyeur en Z à bande modulaire SH 1300

Sécurité

Présence ou chutes de pièces

- ▶ Débarrasser la zone de travail des matériels et objets inutiles.
- ▶ Porter des chaussures de sécurité.
- ▶ Prescrire et surveiller la pose du produit à transporter.

Risque de blessure en cas de pannes pendant le fonctionnement

- ▶ Vérifier régulièrement la présence d'éventuels dommages visibles sur le module.
- ▶ Immobiliser immédiatement le module et le protéger contre un redémarrage involontaire en cas de : vapeurs dégagées par un incendie, bruits inhabituels, bande de convoyage bloquée ou défectueuse, piètements, guidages latéraux ou dispositifs accessoires défectueux, enlèvement non autorisé des capots de sécurité.
- ▶ Le personnel qualifié doit immédiatement déterminer la cause de la panne.
- ▶ Enlever immédiatement l'huile qui s'écoule d'un réducteur.
- ▶ Ne pas monter sur le module pendant son fonctionnement.

Manque d'hygiène

- ▶ Nettoyer régulièrement le module.
- ▶ Observer toutes les consignes de la présente notice en matière d'hygiène.

Intervalles de maintenance

- ▶ Effectuer régulièrement les travaux de maintenance et d'inspection.
- ▶ Utiliser uniquement des pièces de rechange originales.

Interfaces avec d'autres appareils

Lors de l'intégration du module dans une installation générale, des zones dangereuses peuvent apparaître. Ces zones ne sont pas traitées dans ce mode d'emploi et doivent être analysées lors de la mise en place et de la mise en service de l'installation générale.

- ▶ Avant la mise en service, rechercher les nouvelles zones dangereuses lors de l'assemblage du module avec d'autres modules ou machines.
- ▶ Prendre le cas échéant des mesures structurelles supplémentaires.

Interroll Convoyeur en Z à bande modulaire SH 1300

Sécurité

Modes de fonctionnement

- Mode normal** Le module utilisé chez le client final est monté et fait partie intégrante d'une installation générale.
- Mode spécial** Tous les modes de fonctionnement nécessaires pour assurer et conserver la sécurité du mode spécial.

Mode de fonctionnement spécial	Explication	Remarque
Transport/stockage	Chargement et déchargement, transport et stockage	-
Assemblage/mise en service	Installation chez le client final et exécution du test de fonctionnement	-
Nettoyage	Nettoyage extérieur, sans enlever les dispositifs de protection	À l'état hors tension
Maintenance/réparation	Travaux de maintenance et d'entretien	À l'état hors tension
Recherche des pannes	Recherche des pannes en cas de dysfonctionnement	-
Dépannage	Réparation de la panne	À l'état hors tension
Mise hors service	Démontage hors de l'installation générale	À l'état hors tension
Élimination	Démontage hors de l'installation générale et désassemblage	À l'état hors tension

Identification du produit

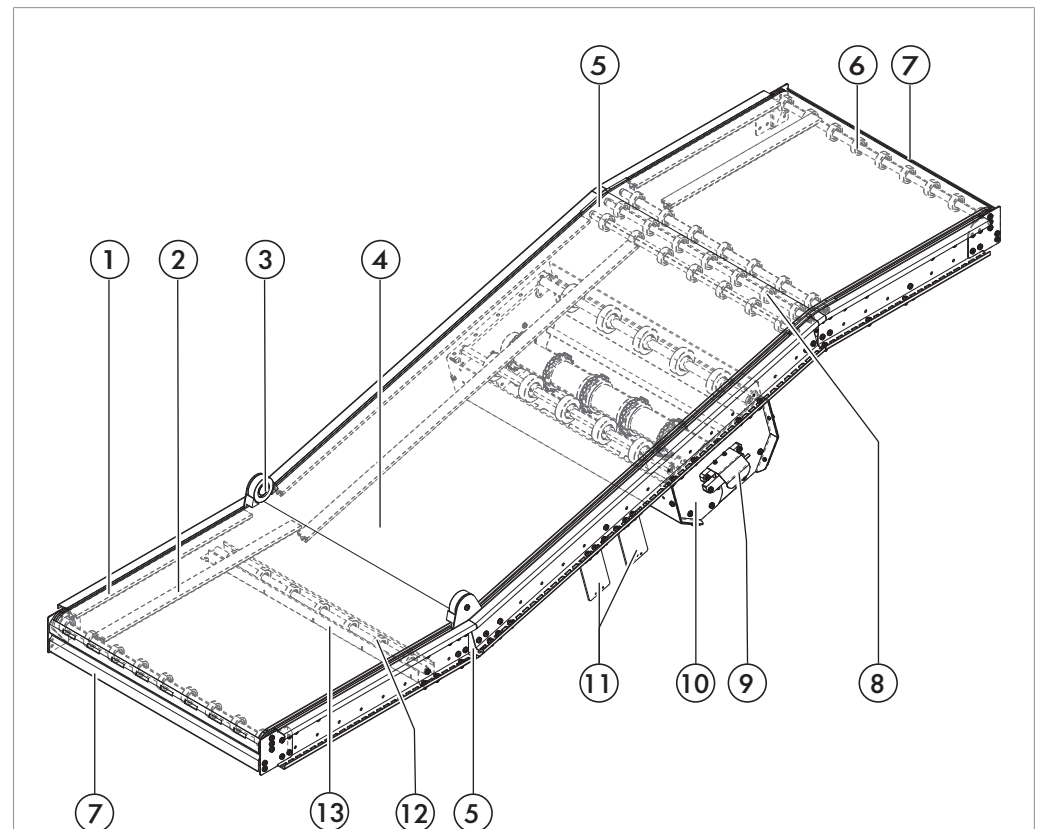
Convoyeur en Z à bande modulaire (SH 1300)

Le convoyeur en Z à bande modulaire Interroll est disponible avec les largeurs nominales suivantes (BF) :

- S : 405 mm
- M : 710 mm
- L : 862 mm

Composants

Le convoyeur en Z à bande modulaire SH 1300 avec entraînement central comporte une pente ascendante, une section amont et un coude en tête.

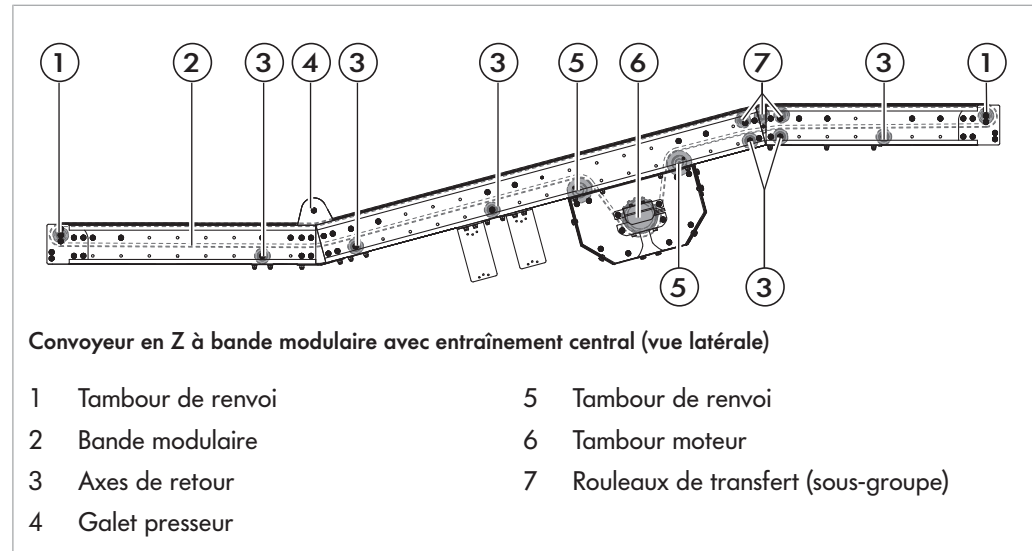


Convoyeur en Z à bande modulaire avec entraînement central (vue de dessus). Suite page suivante

- | | | | |
|---|-----------------------|----|-------------------------------------|
| 1 | Glissière extérieure | 8 | Rouleaux de transfert (sous-groupe) |
| 2 | Glissière intérieure | 9 | Tambour moteur |
| 3 | Galet presseur | 10 | Système d'entraînement central |
| 4 | Bande modulaire | 11 | Consoles de variateur de fréquence |
| 5 | Cornière | 12 | Axe de retour |
| 6 | Axe de renvoi frontal | 13 | Cache d'axe de retour |
| 7 | Tôle terminale | | |

Interroll Convoyeur en Z à bande modulaire SH 1300

Identification du produit



Propriété

Le convoyeur en Z sert au transport de charges isolées dans des pentes ascendantes et descendantes. Le coude et le module en amont permettent une transition douce et silencieuse au niveau des courbures supérieure et inférieure.

Le convoyeur en Z est disponible avec tambour moteur comme entraînement central (Centre Drive CD).



La pente ascendante est possible avec différents angles. Une chaîne à module spéciale est nécessaire à partir d'un angle de 9°.

Caractéristiques techniques

	SH 1300
Largeur nominale (BF)	405 mm (S)
	710 mm (M)
	862 mm (L)
Largeur de convoyage (CW)	335 mm (S)
	640 mm (M)
	792 mm (L)
Dimensions du produit à transporter	Min. : 100 x 100 mm
	Max. : 700 x 800 mm
Capacité de charge max.	35 kg/m
Vitesse de convoyage	0,1 à 0,8 m/s
Température ambiante	-5 à +40 °C
Pente ascendante/descendante	-6 à -18°; +6 à +18°
Possibilité de réglage d'angle	par pas de 3°
Longueur max. du module	Sélectionnée au préalable avec le logiciel Layouter

Interroll Convoyeur en Z à bande modulaire SH 1300

Identification du produit

	SH 1300
Hauteur de convoyage (TOB)	Sélectionnée au préalable avec le logiciel Layouter
Nombre de zones (N)	1
Type de moteur	Tambour moteur synchrone/asynchrone DM 0080, DM 0113, DM 0138, DM 0165
Tension nominale	230/400 V 50 Hz 230/460 V 60 Hz
Puissance électrique	550 à 1818 W
Système d'entraînement	Entraînement central
Transmission de force	Pignons
Variateur de fréquence	Standard : Getriebebau Nord
Bande modulaire	Ammeraal M-QNB-C
Écartement des trous de la joue latérale	90 mm
Degré de protection	Tambour moteur : IP 69 K Variateur de fréquence : IP 20 ou IP 66

Équipements fournis

Le module est livré entièrement monté.

Sont fournis :

- Bâti avec montants latéraux, glissières et rails de guidage
- Entraînement (tambour moteur comme entraînement central)
- Tambours/rouleaux/axes (axes de retour, tambour de renvoi, rouleaux de transfert)
- Bande modulaire
- Caches et tôles terminales

Option :

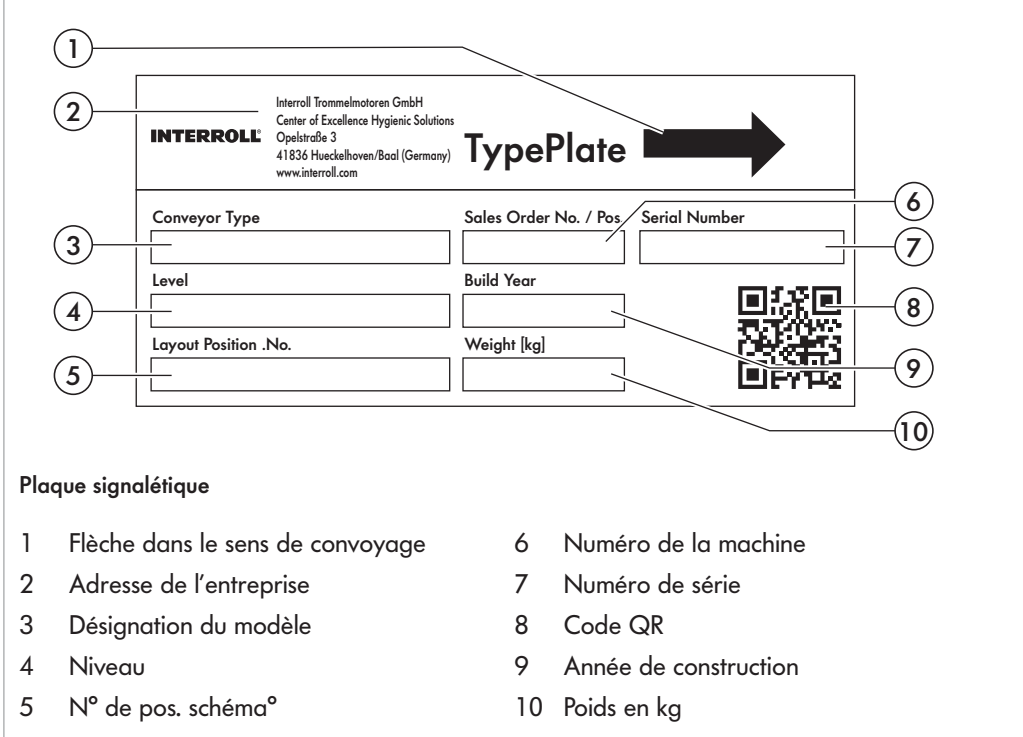
- Détecteur photoélectrique et réflecteur, support de capteur et support universel
- Guidage latéral, supports de guidages latéraux et supports universels
- Kits de connecteurs, avec connecteurs de module et protections anti-intrusion
- Variateur de fréquence (par ex. de Getriebebau Nord)
- Électronique
- Piètements

Les profilés de guidage latéraux et les capteurs (si commandés) sont livrés déjà montés.

Interroll Convoyeur en Z à bande modulaire SH 1300

Identification du produit

Plaque signalétique



The diagram shows a 'TypePlate' with the following fields and features:

- 1: Arrow indicating the direction of conveyance.
- 2: Company information: Interroll Trommelmotoren GmbH, Center of Excellence Hygienic Solutions, Opelstraße 3, 41836 Hueckelhoven/Baal (Germany), www.interroll.com.
- 3: Conveyor Type
- 4: Level
- 5: Layout Position .No.
- 6: Serial Number
- 7: Sales Order No. / Pos.
- 8: QR Code
- 9: Build Year
- 10: Weight [kg]

Plaque signalétique

1	Flèche dans le sens de convoyage	6	Numéro de la machine
2	Adresse de l'entreprise	7	Numéro de série
3	Désignation du modèle	8	Code QR
4	Niveau	9	Année de construction
5	N° de pos. schéma°	10	Poids en kg

Les indications de la plaque signalétique servent à identifier le convoyeur. La désignation du modèle est nécessaire afin de pouvoir utiliser le convoyeur conformément à sa destination.



La plaque signalétique se trouve sur le montant latéral droit.

Transport et stockage

Transport

AVERTISSEMENT

Risque de blessure lors du transport

- ▶ Fixer le module de manière stable et sans risque de glissement pour le transport.
 - ▶ S'assurer que l'appareil de levage (par ex. gerbeur) est conçu pour le poids du module.
 - ▶ S'assurer que personne ne se trouve sous la charge suspendue lors du soulèvement et du déplacement du module.
-

- ▶ Toute personne se trouvant dans la zone dangereuse doit la quitter.
- ▶ Porter des chaussures de sécurité.
- ▶ Vérifier que la fixation est correcte pour le transport.
- ▶ Éviter les chocs violents pendant le transport.
- ▶ Ne pas exposer le module à de fortes variations de température, car cela pourrait endommager les composants électriques.

Desserrer les sécurités de transport autour de l'unité d'emballage. Les traverses au-dessus du module supérieur peuvent ensuite être enlevées de manière à dégager le module. Prélever chacun des modules de l'unité d'emballage à l'aide d'un appareil de levage approprié.

Après la livraison

- ▶ Rechercher les éventuelles avaries de transport sur le module.
- ▶ Informer sans retard l'expéditeur et le fabricant en cas de dommages dus au transport, afin de conserver le droit à des dommages et intérêts.

Stockage

AVERTISSEMENT

Risque de blessure en cas de stockage inapproprié

- ▶ Ne pas empiler les modules les uns sur les autres. Ne pas poser d'autres objets sur le module.
 - ▶ Vérifier la stabilité du module.
-
- ▶ Si le module n'est pas immédiatement mis en service, l'entreposer dans un endroit protégé de l'humidité et de la poussière.

Assemblage

AVERTISSEMENT

Risque de blessure en cas de montage inapproprié

- ▶ Les travaux de montage mécaniques doivent exclusivement être effectués par le personnel d'entretien. Observer les consignes de sécurité.
 - ▶ Faire exclusivement effectuer les travaux de montage électrique par des électriciens autorisés. Observer les consignes de sécurité.
 - ▶ Assembler soigneusement les raccordements et les connexions tels que les câbles, les tuyaux flexibles et les conduites, et vérifier leur solidité.
-

Le module est livré sur le lieu d'utilisation sous forme de sous-groupe déjà assemblé et doit être mis en place et raccordé, puis intégré dans une installation.

Si présents, le détecteur photoélectrique et le réflecteur sont déjà montés et reliés. Les guidages latéraux (supports universels, supports de guidages latéraux et guidages latéraux) sont également livrés déjà montés.

Les travaux de montage se composent de deux sections :

- Montage du module
- Intégration du module dans une installation générale

Éléments à prendre en compte lors du montage

Installation électrique



DANGER

Danger de mort dû aux extrémités des câbles sous tension !

- ▶ Faire effectuer l'installation électrique uniquement par électriciens qualifiés.
 - ▶ S'assurer de l'absence de tension.
 - ▶ Respecter les rayons minimaux de courbure des câbles, des tuyaux flexibles et des conduites.
-



DANGER

Risque mortel provoqué par électrocution et écrasement

Les travaux de montage et de maintenance réalisés sur les installations de convoyage de 400 V en marche peuvent provoquer des accidents mortels par électrocution et écrasements graves.

- ▶ Mettre l'ensemble du module de convoyage hors tension et le sécuriser contre une remise en marche involontaire.
-

L'alimentation électrique du module est assurée au moyen d'un connecteur CEE ou d'une installation directe dans l'armoire de commande.

Interroll Convoyeur en Z à bande modulaire SH 1300

Assemblage

- ▶ Contrôler la présence d'éventuelles détériorations sur les câbles et les composants avant l'installation.
- ▶ Se reporter aux puissances connectées du module indiquées sur la plaque signalétique du moteur.



Électricité statique

Exécuter les mesures de mise à la terre et de compensation de potentiel de manière conforme.



N'utiliser que des fusibles d'origine avec l'intensité électrique prescrite.

Couple

Lors du serrage des vis et des écrous, le couple de serrage imposé par la norme doit être respecté, sauf s'il est spécifié séparément. Les freins de vis conformes à la norme doivent si besoin être remplacés.

Mise à la terre

Lors du montage du module, s'assurer qu'il est bien mis à la terre. Pour ce faire, un branchement de mise à la terre est prévu, à fixer dans les piètements. Il est recommandé de raccorder tous les 20 m un branchement de mise à la terre avec câble de mise à la terre.

Alignement

- ▶ Aligner le module sur les pieds réglables en hauteur du support. Le bord supérieur du rouleau (sur les convoyeurs à rouleaux) ou le bord supérieur de la bande modulaire (sur les convoyeurs à bande modulaires) sert de référence pour l'alignement des modules. Pour l'alignement, utiliser des moyens auxiliaires adaptés (niveau à bulle d'air ou laser rotatif).
- ▶ Fixer la hauteur réglée.
- ▶ Lors de l'alignement du module, faire attention à ce qu'aucune pièce mobile ne racle.

Connexion

- ▶ Relier les différents modules à l'aide du connecteur de profilé.
- ▶ Vérifier les chemins de passage du personnel lors de la mise en place du module. Installer le cas échéant des transitions.

Ancrage

- ▶ Ancrer et/ou fixer le module sans le déformer, par exemple au sol ou sur des composants avoisinants.

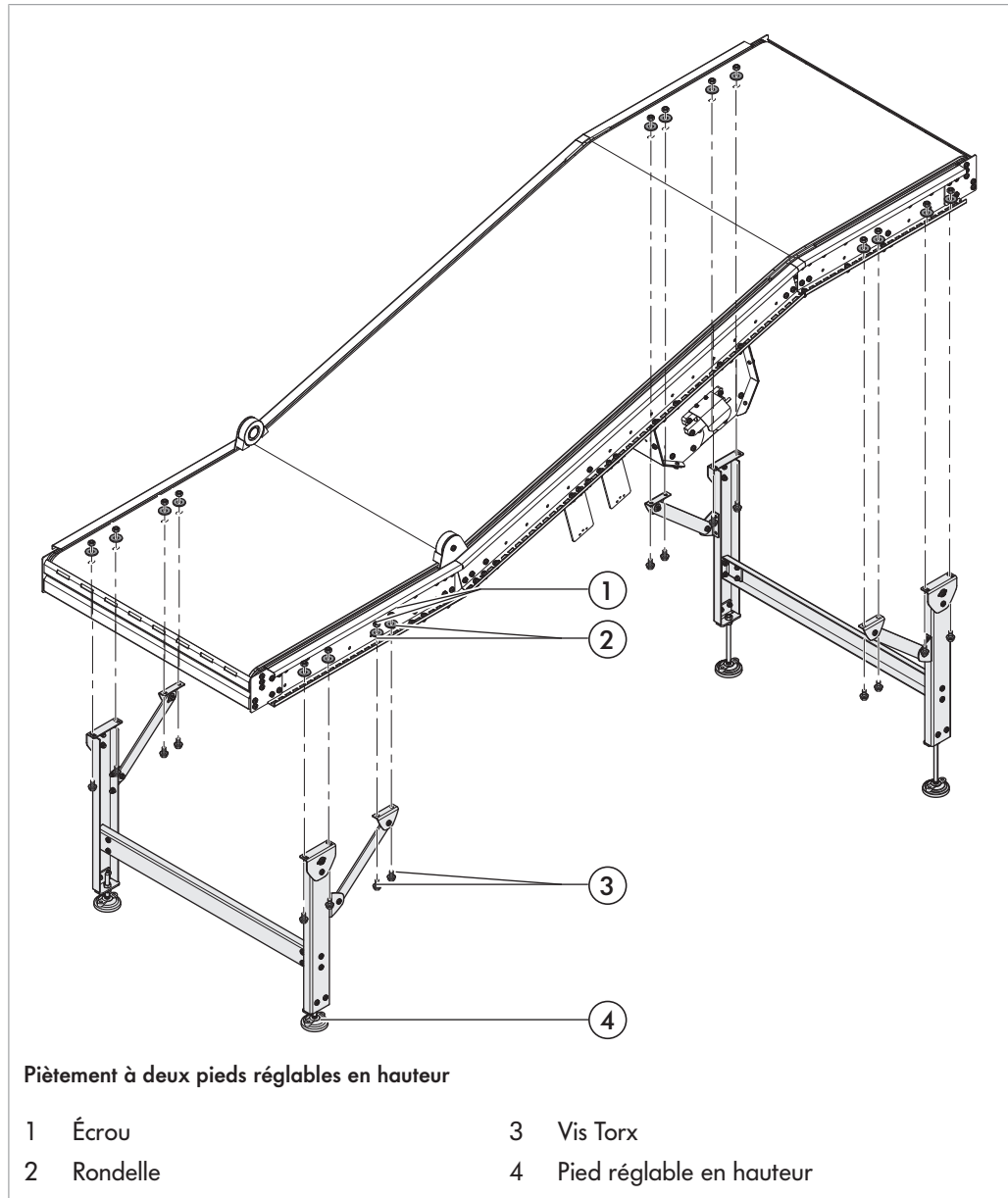
Intégration à l'installation dans son ensemble

- ▶ En cas d'intégration du module dans une installation générale, tenir compte des points possibles de danger, en particulier des zones d'attraction et coupantes.

Interroll Convoyeur en Z à bande modulaire SH 1300

Assemblage

Monter les supports



ATTENTION

Risque de blessure lors du soulèvement de charges lourdes

- ▶ Lors du montage et du remplacement des modules de convoyage ou de pièces individuelles lourdes, toujours travailler à deux ou utiliser un appareil de levage adapté.



Fixer les vis avec un couple de serrage de 19 Nm.

Interroll Convoyeur en Z à bande modulaire SH 1300

Assemblage

Le module est posé sur au moins un piètement. Chaque piètement comporte deux pieds réglables en hauteur (4).

- ▶ Placer le module sur des supports.
- ▶ Positionner les piètements sous le module.
- ▶ Visser le bâti avec les vis (3), rondelles (2) et écrous (3) à l'intérieur du profilé latéral.

Intégration du module dans l'installation complète

ATTENTION

Risque d'écrasements et de blessures par coupure

- ▶ En cas d'intégration du module dans une installation générale, tenir compte des points possibles de danger, en particulier des zones d'attraction et coupantes.
-

Le module est livré prémonté, mais il peut être nécessaire de réaliser des travaux de montage supplémentaires pour son intégration dans une installation complète :

- Monter le support universel, voir "*Monter le support universel*", page 22.
- Fixer le guidage latéral, voir "*Monter le guidage latéral*", page 23.
- Monter le détecteur photoélectrique et le réflecteur, voir "*Montage de la cellule photoélectrique et du réflecteur*", page 24.
- Fixer les connecteurs de module et protections anti-intrusion, voir "*Assemblage des modules*", page 27

L'intégration du module dans une installation complète peut nécessiter le montage complémentaire d'autres composants. Vous trouverez les instructions correspondantes au chapitre « Maintenance et réparation ».

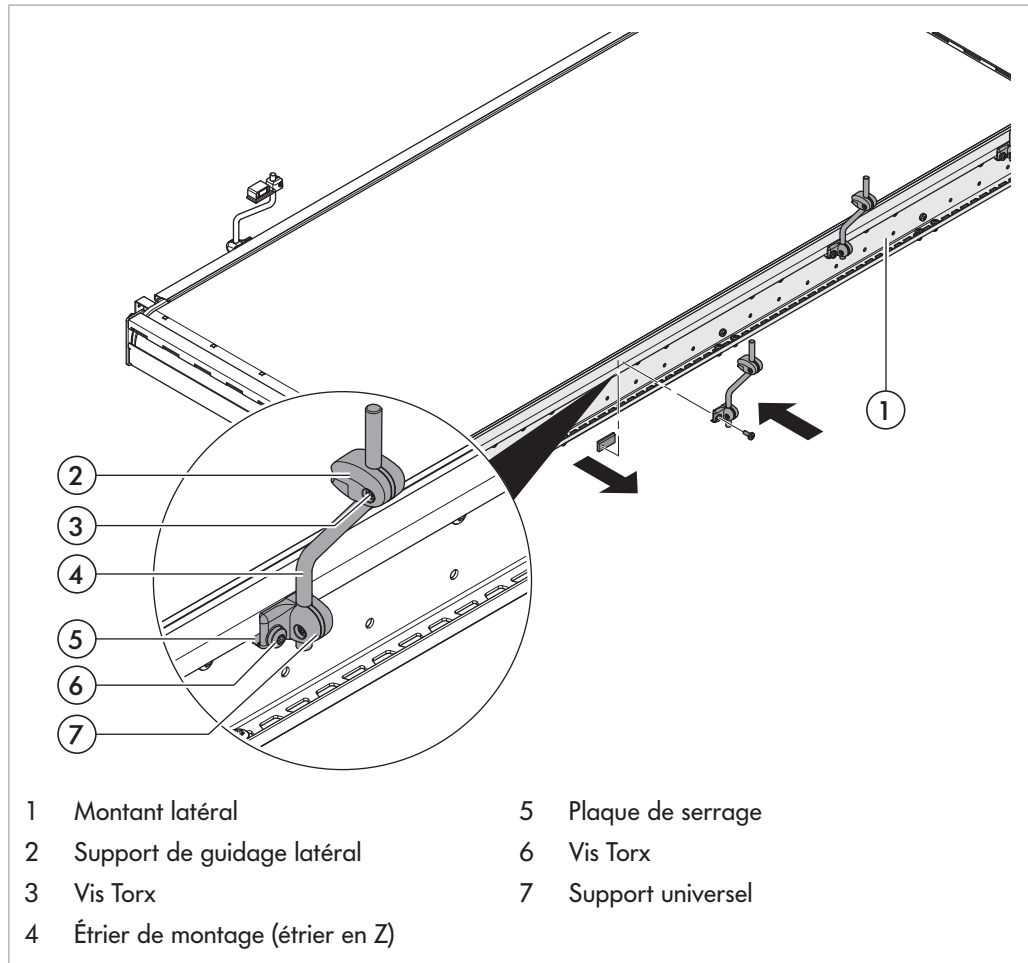
Interroll Convoyeur en Z à bande modulaire SH 1300

Assemblage

Monter le support universel



Les supports universels sont livrés prémontés, au choix avec étriers de montage en Z ou en U. Pour le transport, les supports universels sont pivotés vers le milieu du convoyeur et doivent être positionnés, avant la mise en service, en fonction de l'utilisation (pour le montage d'un guidage latéral réglable, d'un détecteur photoélectrique ou d'un réflecteur).



⚠ DANGER



Risque mortel provoqué par électrocution et écrasement

Les travaux de montage et de maintenance réalisés sur les installations de convoyage de 400 V en marche peuvent provoquer des accidents mortels par électrocution et écrasements graves.

- Mettre l'ensemble du module de convoyage hors tension et le sécuriser contre une remise en marche involontaire.



Fixer les vis avec un couple de serrage de 19 Nm.

Interroll Convoyeur en Z à bande modulaire SH 1300

Assemblage

Le support universel (7) est monté par le haut sur le profilé du montant latéral.

Condition:

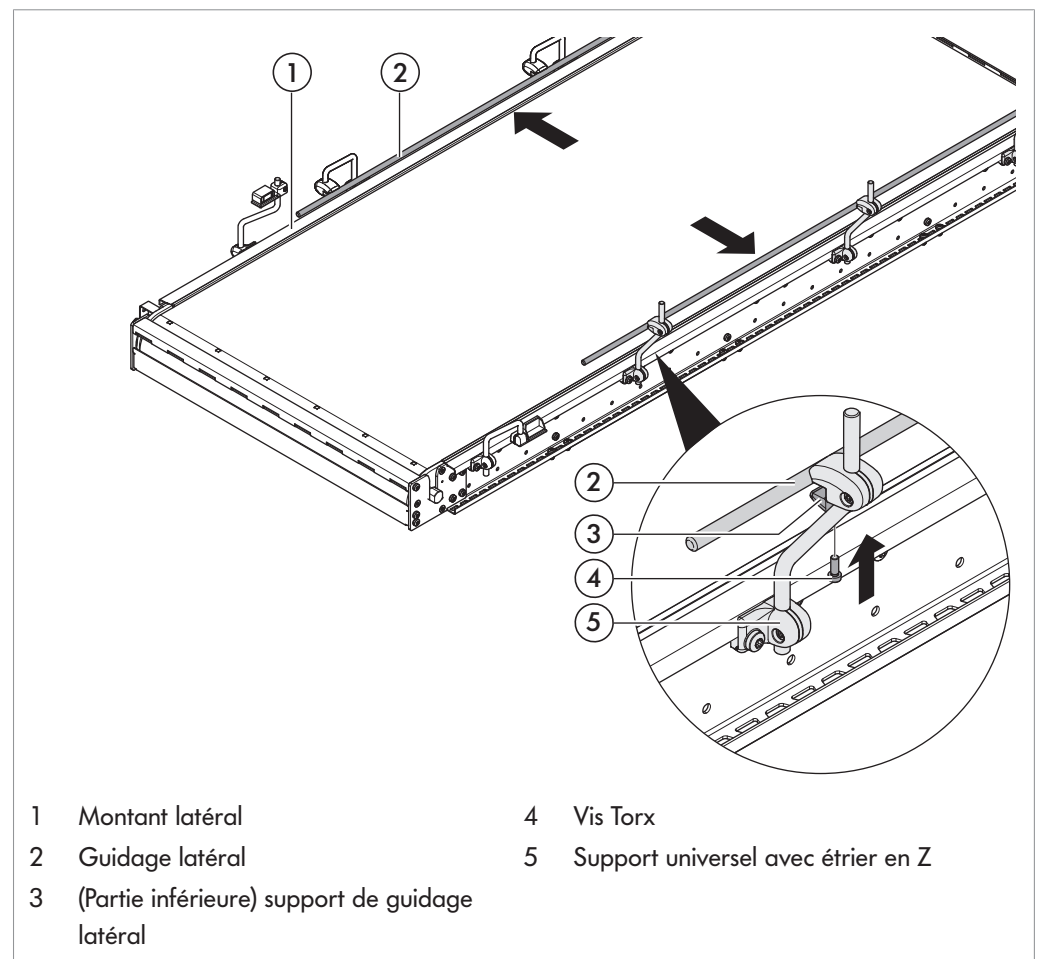
- Le module est hors service.
- ▶ Desserrer la vis (6) dans le support universel sans la retirer.
- ▶ Placer la plaque de serrage (5) avec le support universel (7) par le bas sur le profilé du montant latéral.
- Le profilé du montant latéral se trouve entre la plaque de serrage et le support universel.
- ▶ Serrer la vis (6) à l'endroit souhaité.
- ▶ Glisser le support de guidage latéral (2) sur l'étrier de montage (4) du support universel (7).



Fixer les vis avec un couple de serrage de 6 Nm.

- ▶ Positionner le support de guidage latéral et serrer la vis (3) dans le support de guidage latéral.

Monter le guidage latéral



Interroll Convoyeur en Z à bande modulaire SH 1300

Assemblage

DANGER



Risque mortel provoqué par électrocution et écrasement

Les travaux de montage et de maintenance réalisés sur les installations de convoyage de 400 V en marche peuvent provoquer des accidents mortels par électrocution et écrasements graves.

- ▶ Mettre l'ensemble du module de convoyage hors tension et le sécuriser contre une remise en marche involontaire.



Fixer les vis avec un couple de serrage de 6 Nm.

Condition:

Le module est hors service.

- ▶ Monter le support universel, voir "*Monter le support universel*", page 22.
- ▶ Desserrer légèrement la vis (4).
La partie inférieure du support de guidage latéral (3) se desserre.
- ▶ Introduire et positionner le guidage latéral (2) dans l'ouverture ainsi créée.
- ▶ Serrer la vis (4).

⇒ La vis est serrée. Le support de guidage latéral est solidement fixé sur le support universel.

Montage de la cellule photoélectrique et du réflecteur

Le détecteur photoélectrique et le réflecteur sont livrés sous forme d'unité prête à l'emploi :

- Le détecteur photoélectrique se trouve dans le boîtier du détecteur photoélectrique.
- Le film réflecteur est collé sur le réflecteur.



Le détecteur photoélectrique et le réflecteur peuvent être montés le long du profilé en C du montant latéral. Grâce au support universel flexible, les capteurs peuvent être réglés en hauteur et dans leur espacement, et être alignés correctement les uns par rapport aux autres.

DANGER



Risque mortel provoqué par électrocution et écrasement

Les travaux de montage et de maintenance réalisés sur les installations de convoyage de 400 V en marche peuvent provoquer des accidents mortels par électrocution et écrasements graves.

- ▶ Mettre l'ensemble du module de convoyage hors tension et le sécuriser contre une remise en marche involontaire.



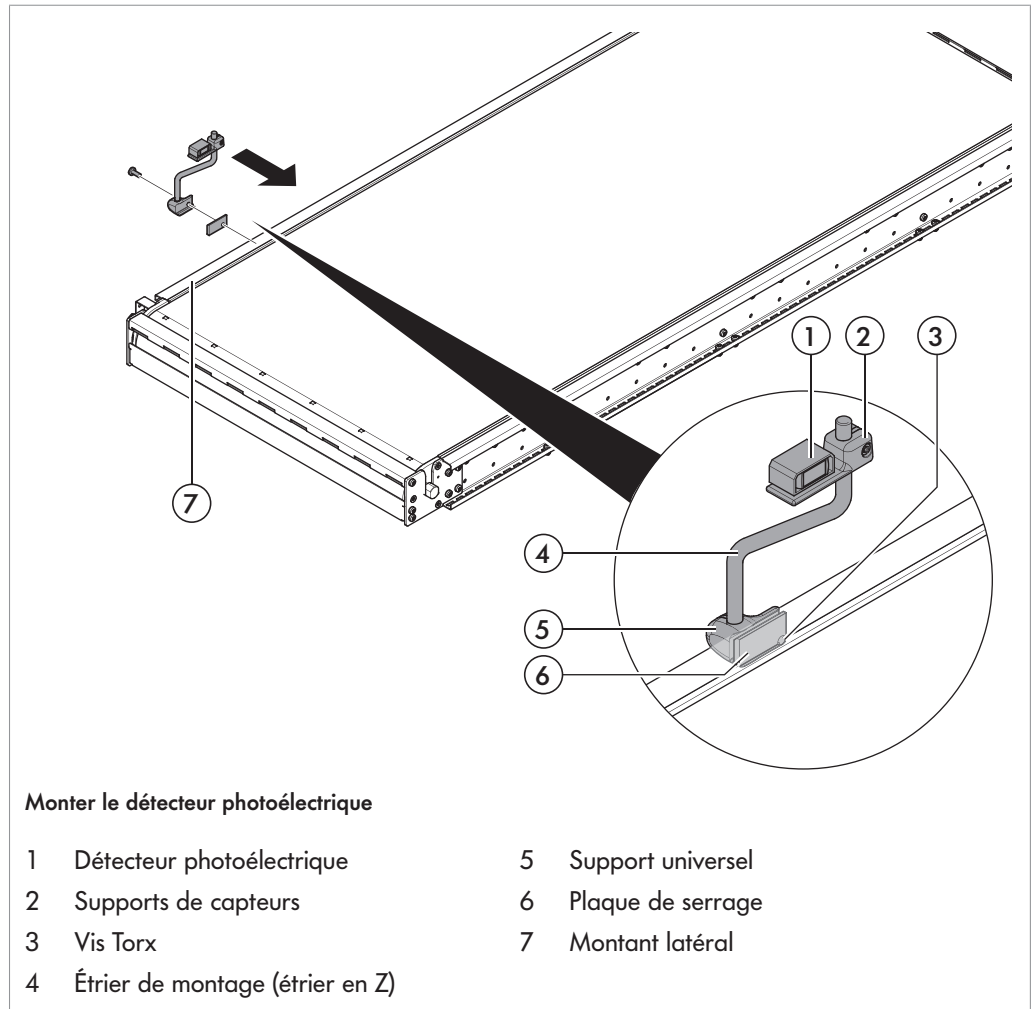
Fixer les vis avec un couple de serrage de 19 Nm.

Le détecteur photoélectrique et le réflecteur doivent être montés exactement en face l'un de l'autre

Interroll Convoyeur en Z à bande modulaire SH 1300

Assemblage

Monter le détecteur photoélectrique



Monter le détecteur photoélectrique

- | | | | |
|---|---------------------------------|---|-------------------|
| 1 | Détecteur photoélectrique | 5 | Support universel |
| 2 | Supports de capteurs | 6 | Plaque de serrage |
| 3 | Vis Torx | 7 | Montant latéral |
| 4 | Étrier de montage (étrier en Z) | | |

Condition:

- Le module est hors service.

- ▶ Desserrer la vis (3) dans le support universel (5) sans la retirer.
- ▶ Placer la plaque de serrage (6) avec le support universel (5) par le bas sur le profilé du montant latéral (7).
Le profilé du montant latéral se trouve entre la plaque de serrage et le support universel.
- ▶ Serrer la vis (3) à l'endroit souhaité.



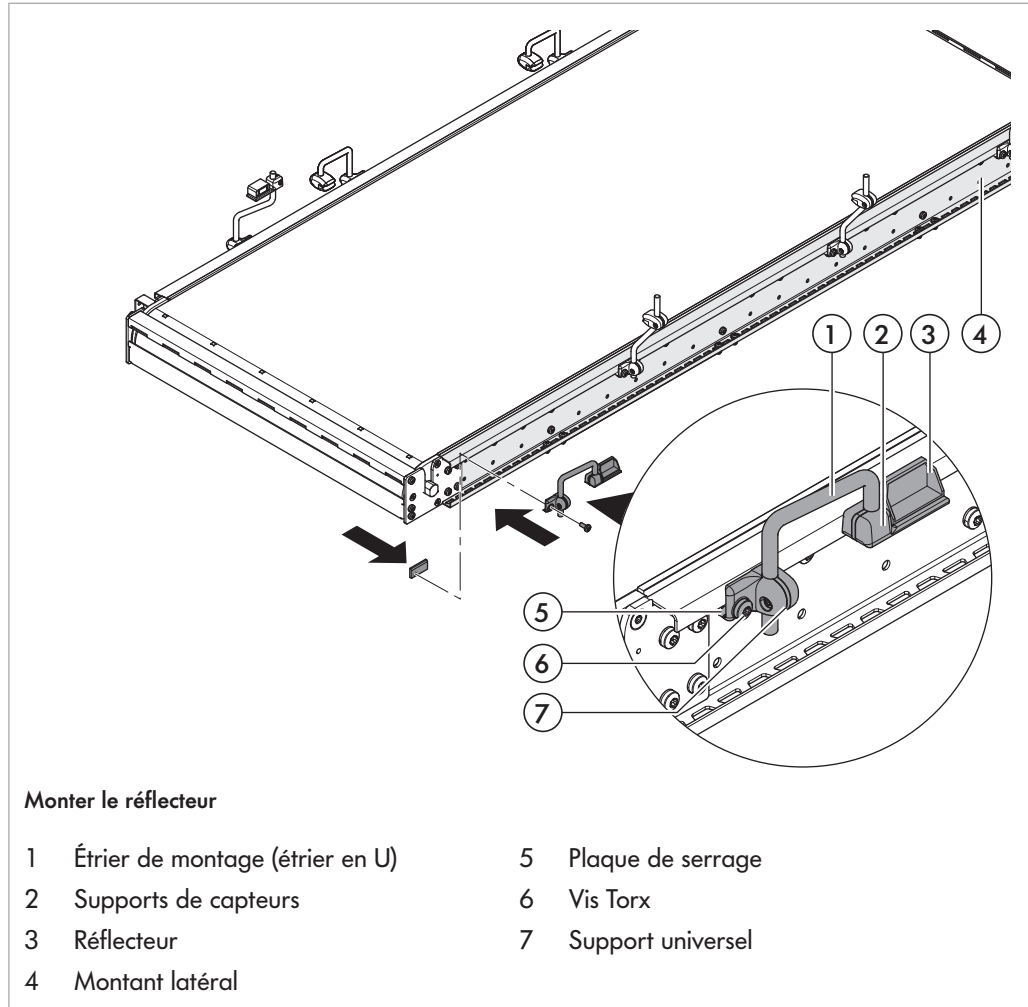
Le réglage fin du détecteur photoélectrique s'effectue par le réglage vertical du support de capteur sur l'étrier de montage jusqu'à ce qu'il détecte le réflecteur.



L'installation électrique du détecteur photoélectrique s'effectue après le montage du réflecteur.

Assemblage

Monter le réflecteur



Monter le réflecteur

- | | | | |
|---|---------------------------------|---|-------------------|
| 1 | Étrier de montage (étrier en U) | 5 | Plaque de serrage |
| 2 | Supports de capteurs | 6 | Vis Torx |
| 3 | Réflecteur | 7 | Support universel |
| 4 | Montant latéral | | |

- ▶ Monter le réflecteur (3) en face du détecteur photoélectrique.
- ▶ Desserrer la vis (6) dans le support universel (7) sans la retirer.
- ▶ Placer la plaque de serrage (5) avec le support universel (7) par le bas sur le profilé du montant latéral (4).
Le profilé du montant latéral se trouve entre la plaque de serrage et le support universel.
- ▶ Serrer la vis (6) à l'endroit souhaité.
- ▶ Après le montage du détecteur photoélectrique et du réflecteur : Raccorder le détecteur photoélectrique à la carte de pilotage du module au moyen d'un câble.
- ▶ S'assurer que les deux LED sont allumées.
- ▶ Si la LED jaune clignote, positionner le réflecteur et le détecteur photoélectrique face à face.

Interroll Convoyeur en Z à bande modulaire SH 1300

Assemblage

LED verte	LED jaune	Signification
Allumée	Eteinte	La cellule photo-électrique est opérationnelle. Absence de signal provenant du réflecteur.
Allumée	Allumée	La cellule photo-électrique est ajustée correctement. Le faisceau lumineux est réfléchi correctement.
Allumée	Clignote	La cellule photo-électrique est opérationnelle. Signal faible. Le réflecteur est encrassé, endommagé ou n'est pas ajusté correctement.

Assemblage des modules

ATTENTION

Risque d'écrasements et de blessures par coupure

- ▶ En cas d'intégration du module dans une installation générale, tenir compte des points possibles de danger, en particulier des zones d'attraction et coupantes.



Les connecteurs de profilés servent également de mise à la terre entre les modules. Si aucun connecteur de profilé n'est utilisé, des mesures alternatives doivent être prises pour la mise à la terre.



Le bord supérieur des rouleaux ou de la bande modulaire sert de référence pour l'alignement des modules. Pour l'alignement, un niveau à bulle d'air ou un laser rotatif sont des moyens auxiliaires adaptés.



Vérifier les chemins de passage du personnel lors de la mise en place de l'installation de convoyage. Installer des passages le cas échéant.



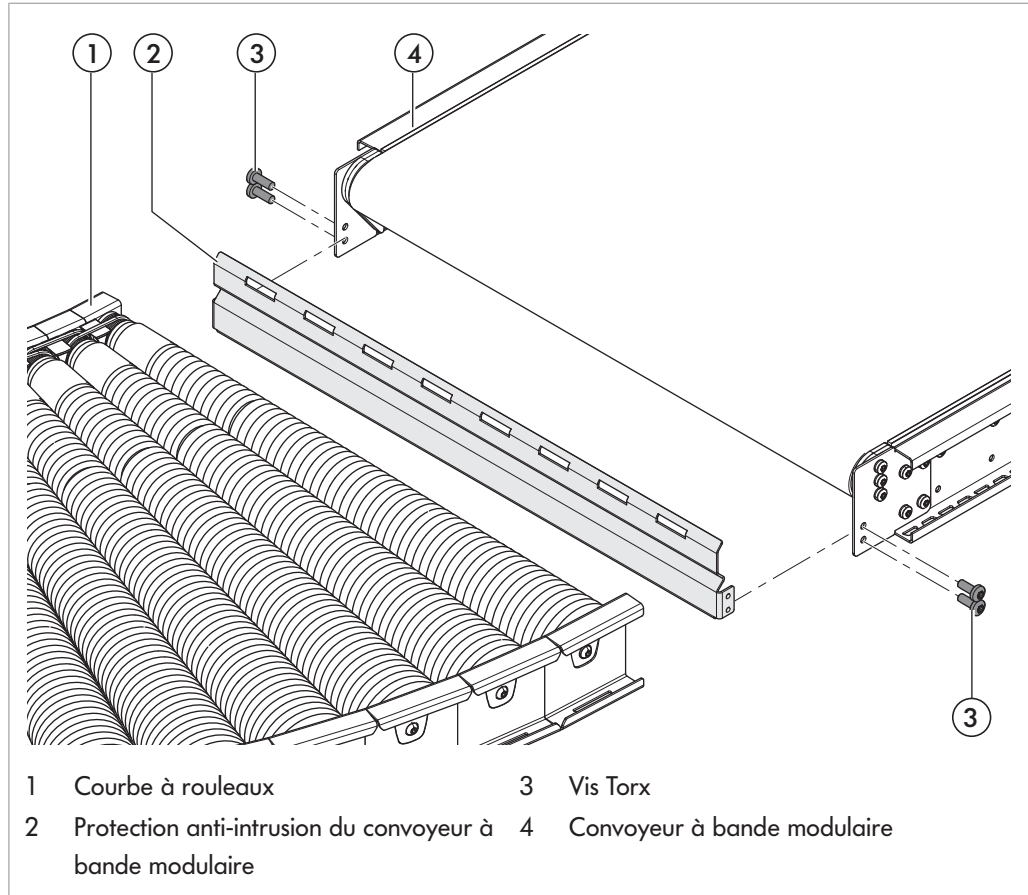
Fixer les vis avec un couple de serrage de 19 Nm.

Les différents modules d'une installation de convoyage complète sont vissés les uns aux autres à l'aide de kits de connecteurs. Les jonctions de modules suivantes sont possibles avec ce module :

Interroll Convoyeur en Z à bande modulaire SH 1300

Assemblage

Convoyeur à bande
modulaire droit (50) -
Courbe à rouleaux



Une pente ascendante ou descendante n'est pas possible avec cette liaison.

- ▶ Disposer les modules (1, 4) à joindre les uns aux autres de manière à aligner les profilés latéraux.
- ▶ Aligner les bords supérieurs des modules au moyen des pieds réglables en hauteur des piètements.
- ▶ Vérifier l'alignement horizontal à l'aide d'un niveau à bulle ou d'un laser rotatif.
- ▶ Fixer la hauteur réglée.
- ▶ Fixer la protection anti-intrusion (2) sur le profilé latéral du convoyeur à bande modulaire (4) avec les vis (3).
- ▶ Fixer le module sans le déformer, par exemple en l'ancrant au sol ou sur des composants avoisinants.

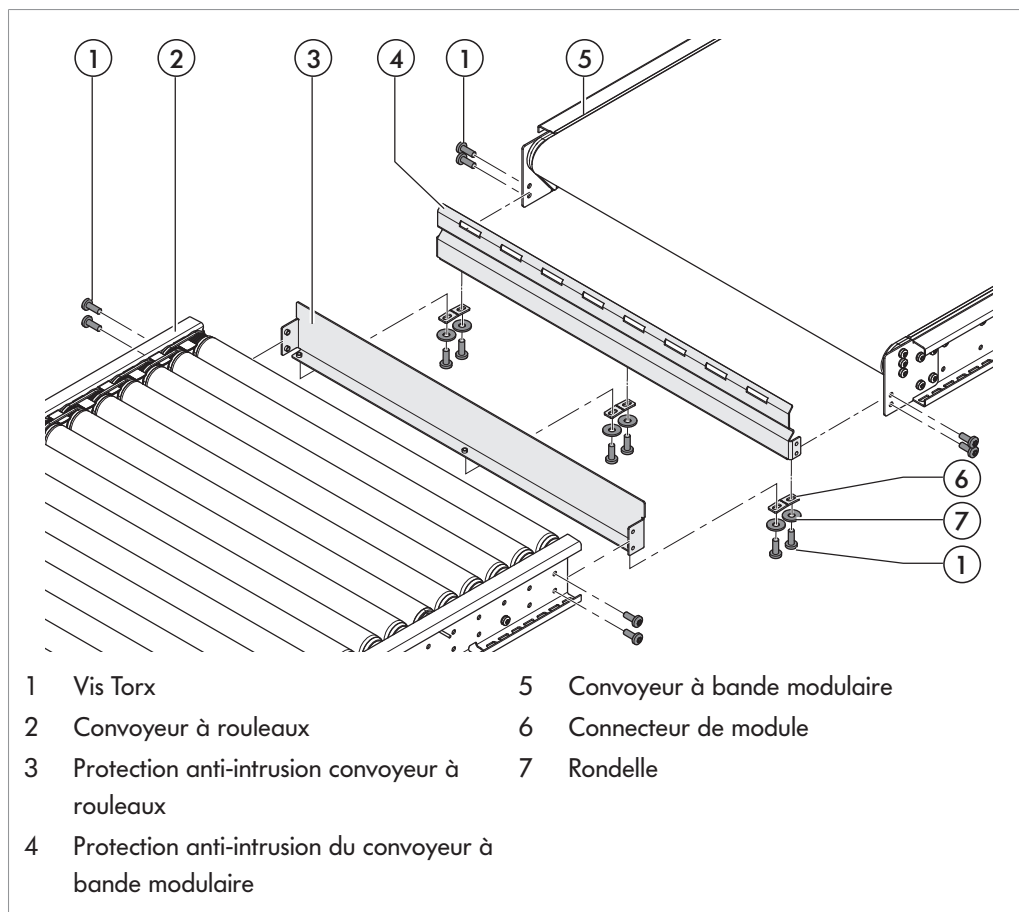
Interroll Convoyeur en Z à bande modulaire SH 1300

Assemblage

Convoyeur à bande modulaire droit (50) - Convoyeur à rouleaux droit

Les modules peuvent être reliés entre eux de différentes façons :

- De manière horizontale
- En pente ascendante de jusqu'à 4° maxi
- En pente descendante de jusqu'à 4° maxi



- ▶ Disposer les modules (2, 5) à joindre les uns aux autres de manière à aligner les profilés latéraux et à les avoir dans l'angle correct l'un par rapport à l'autre.
- ▶ Aligner les bords supérieurs du module au moyen des pieds réglables en hauteur des piètements.
- ▶ Vérifier l'alignement à l'aide d'un niveau à bulle ou d'un laser rotatif.
- ▶ Fixer la hauteur réglée.
- ▶ Fixer la protection anti-intrusion (4) sur le profilé latéral du convoyeur à bande modulaire (5) avec les vis (1).
- ▶ Fixer la protection anti-intrusion (3) sur le profilé latéral du convoyeur à rouleaux (2) avec les vis (1).
- ▶ Joindre parfaitement les protections anti-intrusion (3, 4) avec les raccords de modules (6) à droite, à gauche et au centre et les fixer avec les vis (1) et rondelles (7).
- ▶ Fixer le module sans le déformer, par exemple en l'ancrant au sol ou sur des composants avoisinants.

Interroll Convoyeur en Z à bande modulaire SH 1300

Assemblage

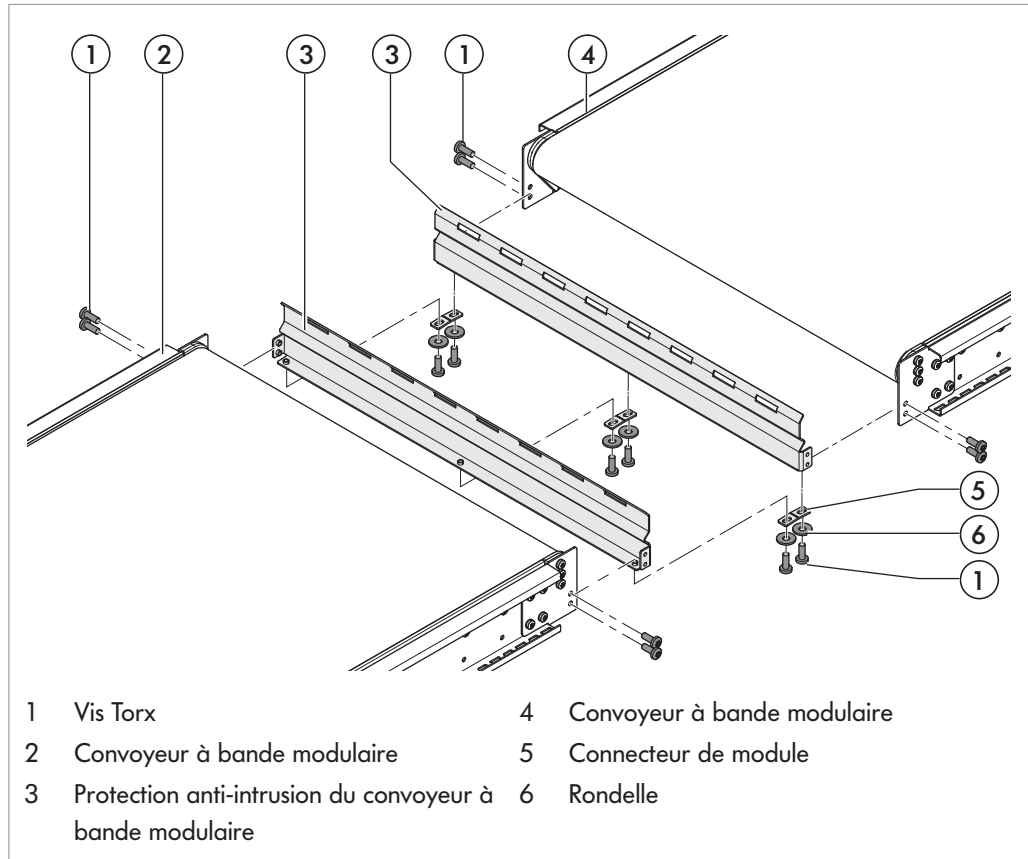
Convoyeur à bande modulaire droit (50) - Convoyeur à bande modulaire droit (50)

Les modules peuvent être reliés entre eux de différentes façons :

- De manière horizontale
- En pente ascendante de jusqu'à 4° maxi
- En pente descendante de jusqu'à 4° maxi



Différents connecteurs de module entrent en jeu selon le type souhaité (voir Kits de connecteur dans la liste des pièces de rechange).



- ▶ Disposer les modules (2, 4) à joindre les uns aux autres de manière à aligner les profilés latéraux et à les avoir dans l'angle correct l'un par rapport à l'autre.
- ▶ Aligner les bords supérieurs des modules au moyen des pieds réglables en hauteur des piétements.
- ▶ Vérifier l'alignement à l'aide d'un niveau à bulle ou d'un laser rotatif.
- ▶ Fixer la hauteur réglée.
- ▶ Fixer une protection anti-intrusion (3) sur le profilé latéral de chacun des convoyeurs à bande modulaire (2, 4) avec les vis (1).
- ▶ Joindre parfaitement les protections anti-intrusion (3) avec les raccords de modules (5) à droite, à gauche et au centre et les fixer avec les vis (1) et rondelles (6).
- ▶ Fixer le module sans le déformer, par exemple en l'ancrant au sol ou sur des composants avoisinants.

Interroll Convoyeur en Z à bande modulaire SH 1300

Assemblage

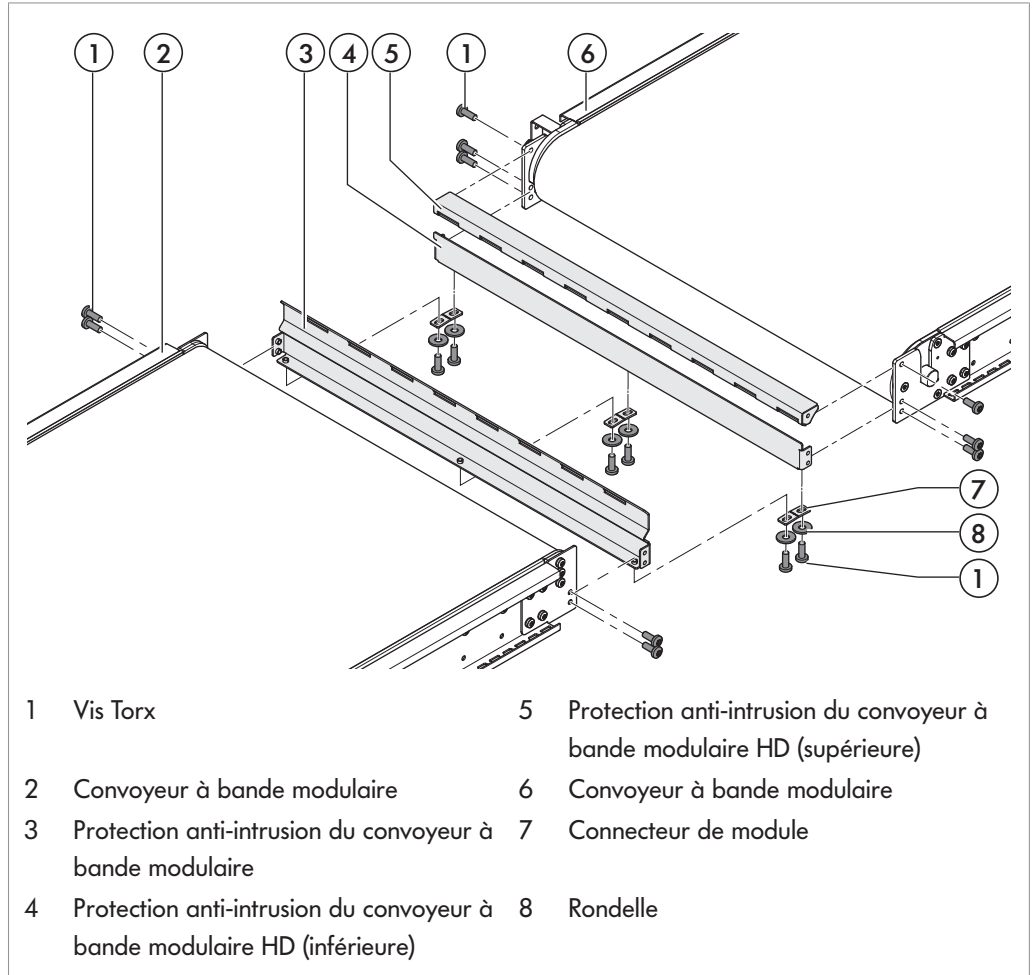
Convoyeur à bande modulaire droit (80) - Convoyeur à bande modulaire droit (50)

Les modules peuvent être reliés entre eux de différentes façons :

- De manière horizontale
- En pente ascendante de jusqu'à 4° maxi
- En pente descendante de jusqu'à 4° maxi



Le sens de transport n'est admissible que de la gauche vers la droite (HD en traction).



- ▶ Disposer les modules (2, 6) à joindre les uns aux autres de manière à aligner les profilés latéraux.
- ▶ Aligner les bords supérieurs des modules au moyen des pieds réglables en hauteur des piètements.
- ▶ Vérifier l'alignement horizontal à l'aide d'un niveau à bulle ou d'un laser rotatif.
- ▶ Fixer la hauteur réglée.
- ▶ Fixer la protection anti-intrusion (3) avec les vis (1) sur le profilé latéral du convoyeur à bande modulaire (2), au niveau de l'axe de renvoi.
- ▶ Fixer la protection anti-intrusion (4) avec les vis (1) en bas sur le profilé latéral du convoyeur à bande modulaire (6), au niveau du tambour moteur (HD).

Interroll Convoyeur en Z à bande modulaire SH 1300

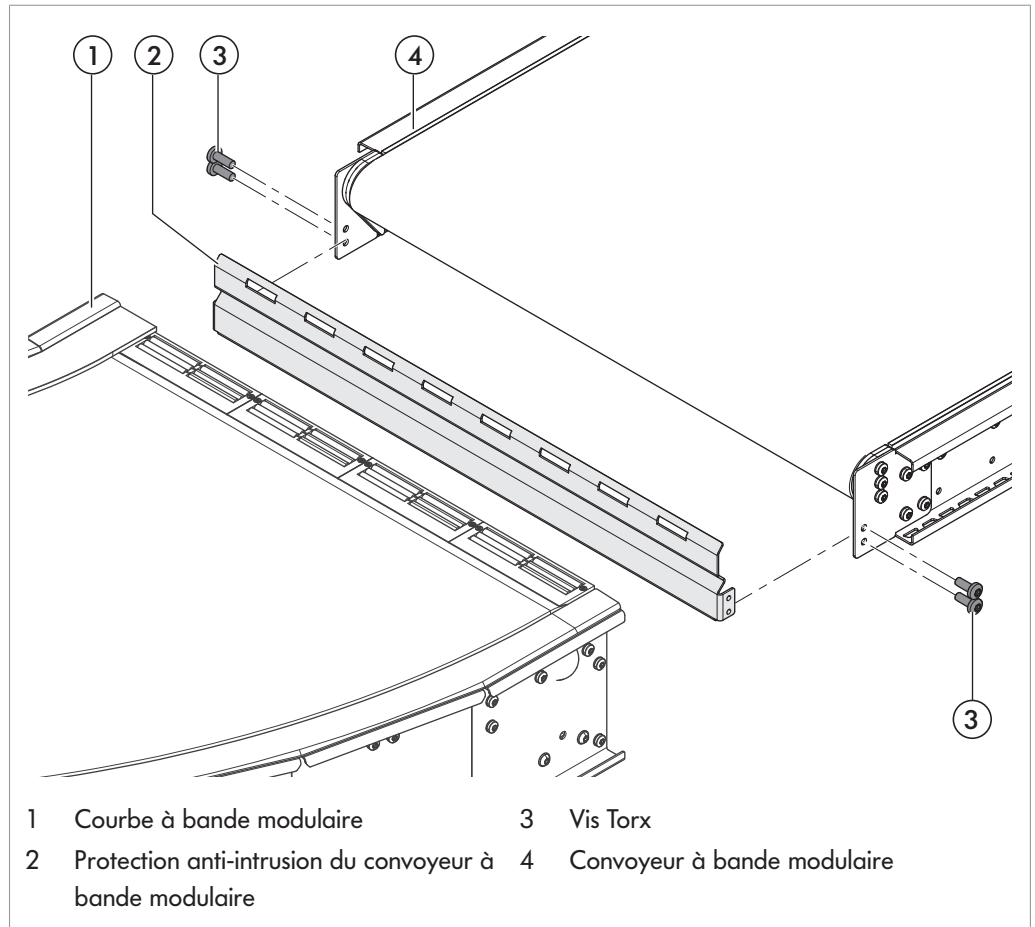
Assemblage

- ▶ Fixer la protection anti-intrusion (5) avec les vis (1) en haut sur le profilé latéral du convoyeur à bande modulaire (6), au niveau du tambour moteur (HD).
- ▶ Joindre parfaitement les protections anti-intrusion (3, 4) avec les raccords de modules (7) et les fixer avec les vis (1) et rondelles (8).
- ▶ Fixer le module sans le déformer, par exemple en l'ancrant au sol ou sur des composants avoisinants.

Interroll Convoyeur en Z à bande modulaire SH 1300

Assemblage

Courbe à bande modulaire - Convoyeur à bande modulaire droit vers l'avant. (50)

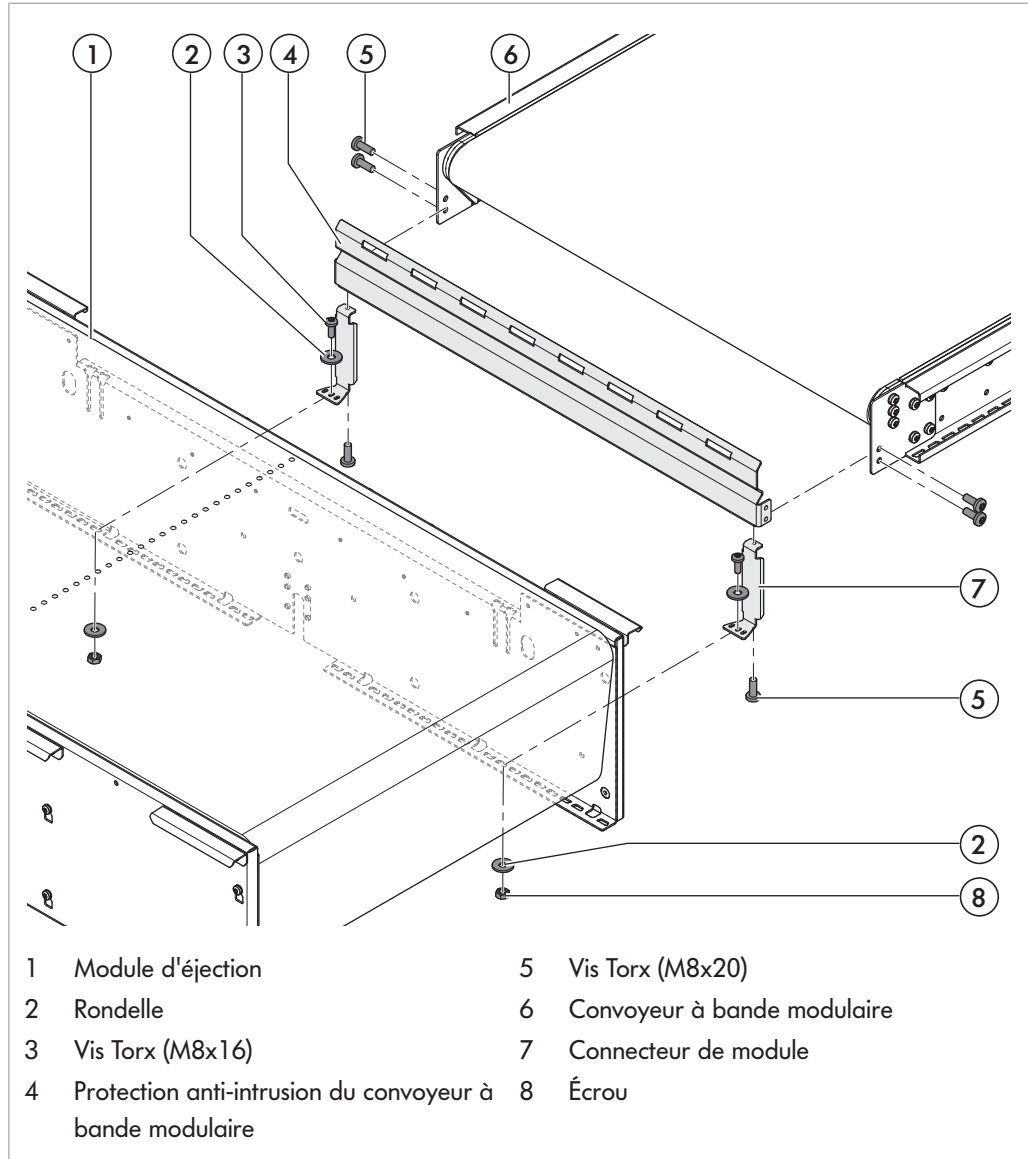


La courbe à bande modulaire doit être disposée à l'horizontale et le convoyeur à bande modulaire doit être disposé avec un angle de 4° pour pouvoir assembler les modules. D'autres liaisons ne sont pas admissibles.

- ▶ Disposer les modules (1, 4) à joindre les uns aux autres de manière à avoir les profilés latéraux dans l'angle correct l'un par rapport à l'autre.
- ▶ Aligner les bords supérieurs des modules au moyen des pieds réglables en hauteur des piètements.
- ▶ Vérifier l'alignement à l'aide d'un niveau à bulle ou d'un laser rotatif.
- ▶ Fixer la hauteur réglée.
- ▶ Fixer la protection anti-intrusion (2) sur le profilé latéral du convoyeur à bande modulaire (4) avec les vis (3).
- ▶ Fixer le module sans le déformer, par exemple en l'ancrant au sol ou sur des composants avoisinants.

Assemblage

Convoyeur à bande modulaire droit (50) -
Module d'éjection vers le côté



Une pente ascendante ou descendante n'est pas possible avec cette liaison.

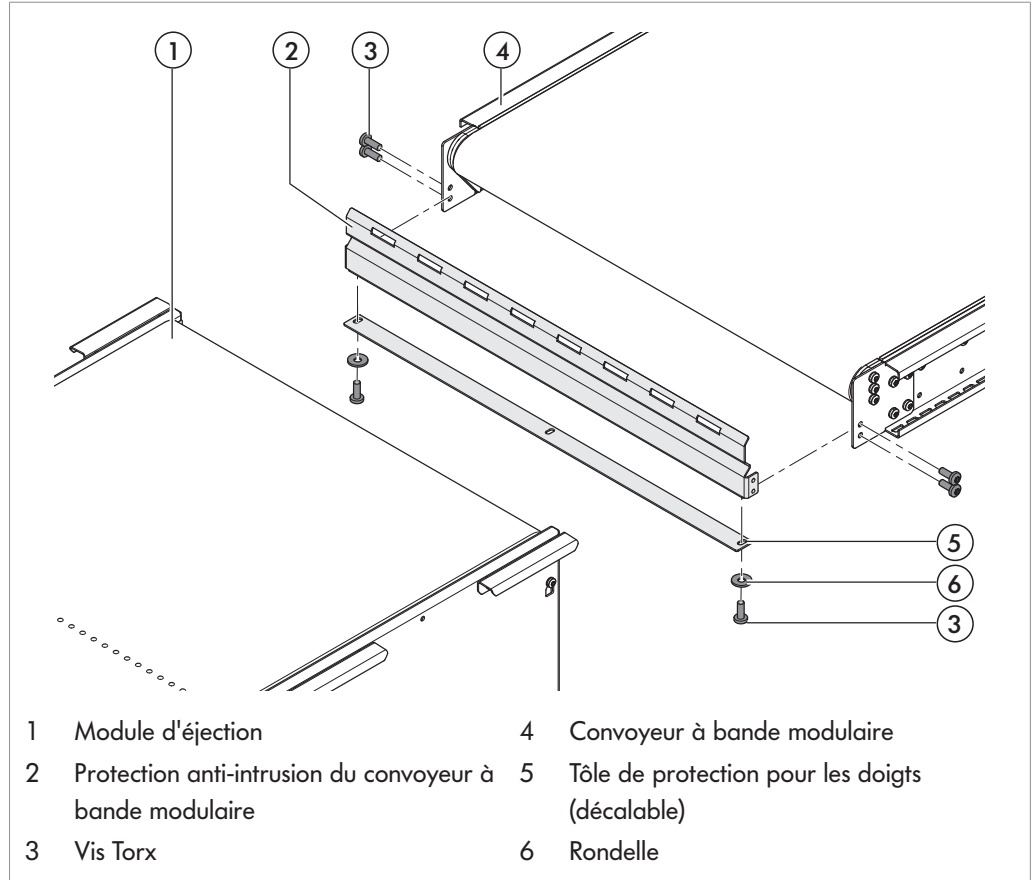
- ▶ Disposer les modules (1, 6) à joindre les uns aux autres de manière à aligner les profilés latéraux.
- ▶ Aligner les bords supérieurs des modules au moyen des pieds réglables en hauteur des piètements.
- ▶ Vérifier l'alignement horizontal à l'aide d'un niveau à bulle ou d'un laser rotatif.
- ▶ Fixer la hauteur réglée.
- ▶ Fixer la protection anti-intrusion (4) avec les vis (5) sur le profilé latéral du convoyeur à bande modulaire (6), au niveau de l'axe de renvoi.
- ▶ Fixer le connecteur de modules (7) à droite et à gauche dans le bas du profilé latéral du module d'éjection (1) avec les vis (3), rondelles (2) et écrous (8).

Interroll Convoyeur en Z à bande modulaire SH 1300

Assemblage

- ▶ Fixer entre eux la protection anti-intrusion (4) et le connecteur de modules (7) avec respectivement une vis (5) et une rondelle (2).
- ▶ Fixer le module sans le déformer, par exemple en l'ancrant au sol ou sur des composants avoisinants.

Module d'éjection vers l'avant - Convoyeur à bande modulaire droit (50)



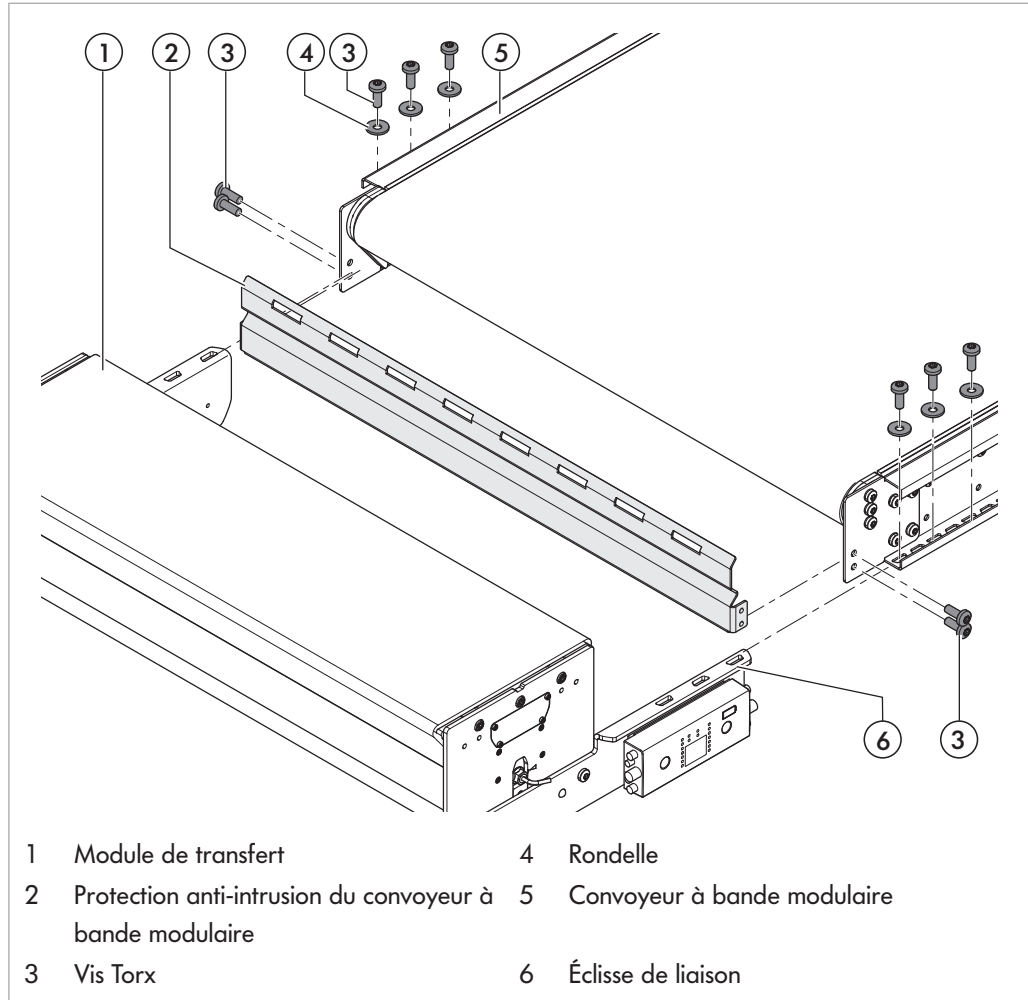
Une pente ascendante ou descendante n'est pas possible avec cette liaison.

- ▶ Disposer les modules (1, 4) à joindre les uns aux autres de manière à aligner les profilés latéraux.
- ▶ Aligner les bords supérieurs des modules au moyen des pieds réglables en hauteur des piètements.
- ▶ Vérifier l'alignement horizontal à l'aide d'un niveau à bulle ou d'un laser rotatif.
- ▶ Fixer la hauteur réglée.
- ▶ Fixer la protection anti-intrusion (2) avec les vis (3) sur le profilé latéral du convoyeur à bande modulaire (4), au niveau de l'axe de renvoi.
- ▶ Fixer la tôle de protection pour les doigts (5) sur la protection anti-intrusion (2) avec les vis (3) et rondelles (6).
- ▶ Fixer le module sans le déformer, par exemple en l'ancrant au sol ou sur des composants avoisinants.

Interroll Convoyeur en Z à bande modulaire SH 1300

Assemblage

Convoyeur à bande modulaire droit (50) -
Module de transfert



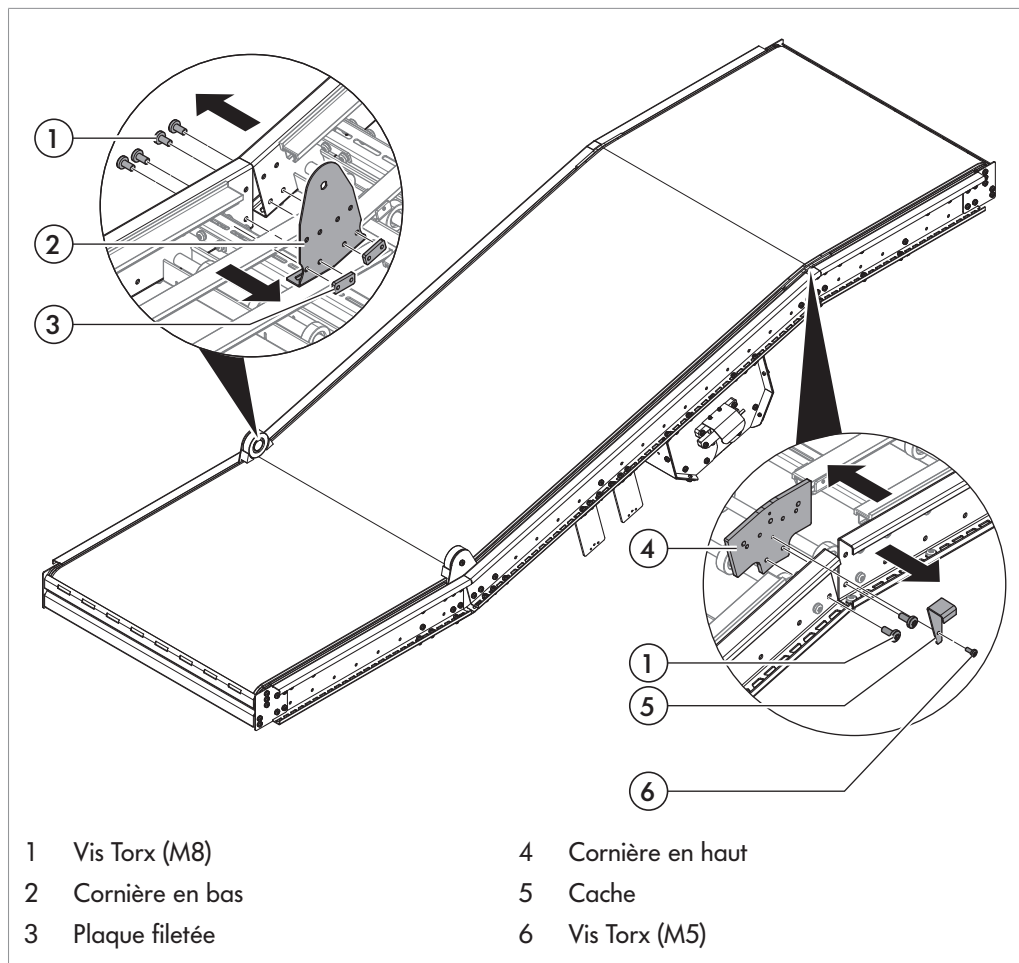
- ▶ Disposer les modules (1, 5) à joindre les uns aux autres de manière à aligner les profilés latéraux.
- ▶ Aligner les bords supérieurs des modules au moyen des pieds réglables en hauteur des piètements.
- ▶ Vérifier l'alignement horizontal à l'aide d'un niveau à bulle ou d'un laser rotatif.
- ▶ Fixer la hauteur réglée.
- ▶ Fixer la protection anti-intrusion (2) avec les vis (3) sur le profilé latéral du convoyeur à bande modulaire (5), au niveau du tambour de renvoi.
- ▶ Fixer les éclisses de liaison (6) du module de transfert (1) dans le profilé latéral du convoyeur à bande modulaire (5) avec les vis (3) et rondelles (4).
- ▶ Fixer le module sans le déformer, par exemple en l'ancrant au sol ou sur des composants avoisinants.

Interroll Convoyeur en Z à bande modulaire SH 1300

Assemblage

Remplacer la cornière

L'angle d'inclinaison du convoyeur en Z à bande modulaire peut être modifié en remplaçant les cornières supérieures et inférieures. Le changement d'angle est possible par incréments de 3°. Les pièces de rechange correspondantes figurent dans la liste de pièces de rechange, voir "Liste des pièces de rechange", page 72.



DANGER

Risque mortel provoqué par électrocution et écrasement

Les travaux de montage et de maintenance réalisés sur les installations de convoyage de 400 V en marche peuvent provoquer des accidents mortels par électrocution et écrasements graves.

- ▶ Mettre l'ensemble du module de convoyage hors tension et le sécuriser contre une remise en marche involontaire.



Fixer les vis avec un couple de serrage de 19 Nm.

Interroll Convoyeur en Z à bande modulaire SH 1300

Assemblage

Condition:

- ☑ Le module est hors service.
 - ▶ Pour remplacer la cornière inférieure : Démontez les galets presseurs, voir "*Remplacer le galet presseur*", page 63.
 - ▶ Dévisser les vis (1) à droite et à gauche du montant latéral et enlever les cornières (2).
 - ▶ Garder les cornières pour une utilisation ultérieure.
 - ▶ Fixer les cornières (2) avec l'autre angle à droite et à gauche au montant latéral avec les plaques filetées (3) et les vis (1).
 - ▶ Monter les galets presseurs dans l'ordre inverse.
 - ▶ Pour remplacer la cornière supérieure : Démontez les rouleaux de transfert, voir "*Remplacer les rouleaux de transfert (coude supérieur)*", page 62.
 - ▶ Dévisser les vis (6) à droite et à gauche du montant latéral et enlever les caches (5).
 - ▶ Dévisser les vis (1) à droite et à gauche du montant latéral et enlever les cornières (4).
 - ▶ Garder les cornières pour une utilisation ultérieure.
 - ▶ Fixer les cornières (4) avec l'autre angle à droite et à gauche au montant latéral avec les vis (1).



Fixer les vis avec un couple de serrage de 3,5 Nm.

- ▶ Fixer le cache (5) à droite et à gauche sur le montant latéral avec les vis (6).
- ▶ Monter les rouleaux de transfert dans l'ordre inverse.

Première mise en service et fonctionnement

Mise en service

AVERTISSEMENT

Risque de blessure en cas de maniement inapproprié

- ▶ Vérifier les raccordements électriques et les dispositifs de protection.
 - ▶ Ôter les produits à transporter du module.
 - ▶ Les personnes non autorisées doivent quitter la zone dangereuse.
 - ▶ Porter des chaussures de sécurité et des vêtements de travail.
-

Le module est contrôlé à l'usine. Le réglage et la tension de la bande modulaire sont établis préalablement en usine et n'ont pas besoin d'être modifiés, en règle générale.

Le contrôle suivant est toutefois nécessaire :

- ▶ Avant la mise en service initiale, vérifier le sens de marche du module, le corriger si nécessaire.
Une flèche placée sur le module indique le sens de ce dernier. Voir chapitre « Plaque signalétique ».
- ▶ Si des pannes surviennent lors de la mise en service, adapter le réglage de la bande modulaire. Pour plus d'informations voir "*Maintenance et réparation*", page 45 et suiv.

Interroll Convoyeur en Z à bande modulaire SH 1300

Première mise en service et fonctionnement

À chaque fois que le convoyeur commence à fonctionner

Fonctionnement

- ▶ Rechercher les dommages visibles sur le module.
- ▶ S'assurer que tous les dispositifs de sécurité fonctionnent parfaitement.
- ▶ S'assurer que seules les personnes autorisées se trouvent dans la zone de travail du module.
- ▶ S'assurer que le convoyeur tourne librement et qu'aucune pièce n'est coincée.
- ▶ Retirer le matériel et les objets qui ne sont plus nécessaires de la zone de travail.
- ▶ Guider et surveiller la pose correcte du produit à transporter.

Pendant le fonctionnement

AVERTISSEMENT

Danger provoqué par les pièces en rotation

Écrasements et blessures graves par entraînement de pièces de vêtements et de parties du corps dans le module !



- ▶ Ne pas enlever les capots de sécurité.
- ▶ Porter un équipement de protection individuelle.
- ▶ Ne pas porter de bijoux et de rubans.

ATTENTION

Risque de cisaillement entre le produit et le support universel du guide latéral

- ▶ Ne pas saisir par le côté.
- ▶ Prendre des mesures de protection supplémentaires.



Comportement à adopter en cas d'accident ou de dysfonctionnement

- ▶ Si des produits à transporter sont coincés entre les guidages latéraux, arrêter le module et le protéger contre un redémarrage involontaire, puis éliminer la panne.
- ▶ Enfoncer le bouton d'arrêt d'urgence, le mettre hors tension et le sécuriser contre une remise en marche involontaire.
- ▶ En cas d'accident : le cas échéant, assurer les premiers soins et appeler les secours.
- ▶ Informer le personnel qualifié.
- ▶ Faire résoudre la panne par du personnel qualifié.
- ▶ Ne redémarrer le module qu'après autorisation du personnel qualifié.

Nettoyage

ATTENTION

Risque de blessure en cas de maniement inapproprié ou démarrage intempestif du moteur

- ▶ Ne faire exécuter les travaux d'entretien et de nettoyage que par du personnel spécialisé et autorisé.
 - ▶ Ne procéder à des travaux d'entretien que lorsque l'installation est hors tension. Protéger le convoyeur contre une remise sous tension intempestive.
 - ▶ Apposer des panneaux avertissant que des travaux d'entretien sont en cours.
-

ATTENTION

Risque d'infection en cas de non respect des prescriptions d'hygiène pour l'industrie alimentaire !

Des bactéries dangereuses peuvent se déposer sur le convoyeur en cas de transport de produits endommagés. Elles peuvent porter atteinte à la santé de l'utilisateur final.

- ▶ Observer toutes les dispositions légales et les prescriptions d'hygiène relatives à la sécurité alimentaire.
 - ▶ Utiliser uniquement des lubrifiants, détergents et désinfectants de qualité alimentaire.
 - ▶ Respecter les intervalles de nettoyage.
-

ATTENTION

Risque de blessure par glissement sur le sol !

Le glissement sur un sol humide peut entraîner une chute. Une chute peut causer des blessures.

- ▶ Essuyer immédiatement toutes fuites et tous déversements de liquides à l'aide de moyens appropriés.
-



La plateforme de convoyage est conçue en général pour la classe de protection IP 55.

Code IP

Définition

5 - Protection contre les poussières

La pénétration de poussière n'est pas totalement empêchée mais la poussière ne doit pas pénétrer en quantités qui mettent en cause le bon fonctionnement du module.

Interroll Convoyeur en Z à bande modulaire SH 1300

Nettoyage

Code IP	Définition
5 - Protection contre les jets d'eau	Un jet d'eau d'une buse (6,3 mm (0.25 in)) venant de toutes directions sur le module ne doit pas avoir un effet nuisible. Durée d'essai : 1 m ² /min pendant au minimum 3 minutes Débit d'eau : 12,5 l/min Pression : 30 kPa (4,4 psi ou 0,3 bar) à une distance de 3 m (9,8 ft)

Le module est spécialement conçu pour l'utilisation dans un domaine agroalimentaire qui ne nécessite pas tous les jours un nettoyage intensif, comme par exemple le domaine en aval des installations d'emballage, où le produit alimentaire est protégé par son emballage. Si un emballage alimentaire n'est pas étanche, le convoyeur peut malgré tout être nettoyé à sec ou avec de l'eau douce. À cet effet, utiliser de l'eau basse pression, par exemple avec un tuyau d'arrosage avec pression d'eau, ou verser de l'eau sur le convoyeur, par exemple avec un seau.

Préparation pour le nettoyage manuel

- ▶ Couper l'alimentation électrique du convoyeur.
- ▶ Couper l'interrupteur principal pour mettre tous les entraînements hors tension.
- ▶ Ouvrir la boîte à bornes ou la boîte de distribution et débrancher le câble en cas d'absence d'interrupteur. Assurer l'isolation électrique des pièces conductrices ou câbles conducteurs pour éviter toute électrocution.
- ▶ Installer un panneau signalant les travaux de maintenance au niveau de l'armoire de commande.
- ▶ Enlever les corps étrangers de toutes les surfaces accessibles.
- ▶ Ne pas utiliser d'outil à arêtes vives pour nettoyer le module.
- ▶ Ne pas utiliser de nettoyeur haute pression pour effectuer le nettoyage, en particulier pour les convoyeurs à rouleaux.

Nettoyage manuel



La plateforme de convoyage n'est pas conçue pour le nettoyage avec des détergents alcalins ou acides. En particulier les tambours, rouleaux et rouleaux motorisés ne devraient pas être nettoyés avec des détergents mais uniquement à sec ou avec de l'eau.

AVIS

Joint non étanche à cause d'une pression trop élevée

- ▶ Lors du nettoyage, ne pas diriger la buse directement sur les joints.
- ▶ Respecter la pression d'eau maximale de 8 bar (116 psi).
- ▶ Faire aller et venir en permanence et régulièrement la buse sur l'ensemble du module.
- ▶ S'assurer que la distance entre la buse du tuyau d'arrosage et le convoyeur est d'au moins 100 cm.

Interroll Convoyeur en Z à bande modulaire SH 1300

Nettoyage

AVIS

Risque d'endommagement du convoyeur en cas de nettoyage incorrect

- ▶ Ne jamais utiliser un détergent contenant un acide avec un détergent contenant du chlore, les gaz chlorés issus de cette combinaison pouvant endommager les composants en acier inoxydable et en élastomères.
 - ▶ Éviter les températures supérieures à 35 °C, afin d'éviter l'accumulation d'albumine sur la surface.
 - ▶ Éliminer les graisses à basses températures et avec des détergents appropriés.
 - ▶ Éviter les pressions d'eau supérieures à 8 bars afin d'éviter la formation d'aérosols et d'endommagements.
 - ▶ Maintenir une distance de 100 cm entre la buse et la surface à nettoyer.
 - ▶ Lors du nettoyage, ne pas diriger la buse directement sur les joints, particulièrement pas dans la zone de l'axe du tambour moteur ou des rouleaux motorisés.
-

- ▶ Éliminer les salissures plus grosses non adhérentes à l'aide d'un chiffon
- ▶ Nettoyer au préalable à l'eau (8 bar, 35 °C maxi).
- ▶ Diriger la buse vers le bas sur la surface selon un angle de 45°.
- ▶ Pour un nettoyage plus approfondi, nettoyer les joints, rainures et autres creux avec une brosse à poils souples.
- ▶ En cas de saletés plus importantes, utiliser une brosse à poils souples et/ou une racle en plastique en combinaison avec une vaporisation d'eau.
- ▶ Rincer à l'eau (8 bar, 35 °C).
- ▶ Vérifier les surfaces, rainures et autres creux après le nettoyage quant à d'éventuels résidus.
- ▶ Essuyer et sécher le sol à l'aide d'un chiffon.
- ▶ Respecter les certificats correspondants disponibles sur www.interroll.com.

Interroll Convoyeur en Z à bande modulaire SH 1300

Nettoyage

Stabilité

La plateforme de convoyage se compose de différentes pièces. Certaines sont plus résistantes aux détergents que d'autres. Les tambours moteurs et les bandes modulaires en plastique peuvent par exemple être nettoyés avec des détergents spécifiques.

Résistance aux produits chimiques des bandes modulaires en plastique en polyoxyméthylène (POM), polypropylène (PP) et polyamide (PA) :

- Acide acétique, solution aqueuse de 5 %
- Chlorure de calcium, solution aqueuse de 10 %
- Diméthylformamide
- Dioctylphthalate
- Éther d'éthyle
- Isopropanol
- Solution savonneuse, solution aqueuse
- Carbonate de sodium, solution aqueuse de 10 %
- Chlorure de sodium, solution aqueuse de 10 %
- Nitrate de sodium, solution aqueuse de 10 %
- Thiosulfate de sodium, solution aqueuse de 10 %
- Eau froide

La résistance des technopolymères est influencée par divers facteurs tels que la température, l'action de la force, la charge des UV ainsi que la durée de l'action et la concentration du milieu. L'utilisateur doit impérativement soigneusement vérifier l'adéquation des technopolymères.

Maintenance et réparation

Remarque en cas de maintenance et de réparation



⚠ DANGER

Danger de mort dû à la tension électrique !

- ▶ Couper le réseau d'alimentation électrique, le protéger contre une remise en marche involontaire et vérifier l'absence de tension.
-

⚠ AVERTISSEMENT

Risque d'écrasements et de blessures

- ▶ Contrôler la stabilité et la liberté de mouvement suffisante des personnes qui effectuent la maintenance et les réparations.
 - ▶ Les travaux de maintenance et de réparation mécaniques doivent exclusivement être effectués par le personnel d'entretien. Observer les consignes de sécurité.
 - ▶ Faire exclusivement effectuer les travaux de maintenance et de réparation électriques par des électriciens autorisés. Observer les consignes de sécurité.
 - ▶ Tenir compte du poids du module (voir plaque signalétique), travailler si besoin à deux.
 - ▶ Utiliser des dispositifs de levage adaptés. Sécuriser le module contre les chutes et le basculement.
-

⚠ ATTENTION

Risque de blessure en cas de maniement inapproprié ou démarrage intempestif du moteur

- ▶ Ne faire exécuter les travaux d'entretien et de nettoyage que par du personnel spécialisé et autorisé.
 - ▶ Ne procéder à des travaux d'entretien que lorsque l'installation est hors tension. Protéger le convoyeur contre une remise sous tension intempestive.
 - ▶ Apposer des panneaux avertissant que des travaux d'entretien sont en cours.
-



Lors du serrage des vis et des écrous, le couple de serrage imposé par la norme doit être respecté, sauf s'il est spécifié séparément. Les freins de vis conformes à la norme doivent si besoin être remplacés.



Les vis et écrous Torx traversant les trous oblongs doivent être pourvus d'une rondelle pour permettre leur dévissage éventuel (par exemple, démontage).



- ▶ Faire exclusivement effectuer les travaux sur les équipements électriques par des électriciens qualifiés et autorisés.

Interroll Convoyeur en Z à bande modulaire SH 1300

Maintenance et réparation

- ▶ Poser des panneaux signalant les travaux de maintenance et de remise en état.
- ▶ Bloquer l'accès à la zone située autour du module.
- ▶ Signaler les risques aux personnes qui doivent pénétrer dans la zone interdite.

Intervalles de maintenance

-  Des dommages et des pannes risquent de survenir en cas de maintenance irrégulière. Le non-respect des intervalles de maintenance entraîne l'annulation de la garantie.
-  Tous les paliers du module disposent d'une lubrification à vie et ne nécessitent pas d'entretien dans le cadre des paramètres d'entretien.

Liste de maintenance et d'inspection

Composant	Intervalle	Tâche/ vérification	Travaux à effectuer	Effectués par
Module complet	Tous les jours	Contrôler la présence d'impuretés.	Nettoyer et désinfecter	
Module complet	Toutes les semaines	Effectuer un contrôle visuel et acoustique.		
Bande modulaire	Toutes les semaines	Contrôler la propreté du côté porteur de la bande modulaire.	Nettoyer à sec le cas échéant	
Guidages latéraux	Tous les mois	Vérifier l'emplacement et le serrage des profils de guidage latéraux.	Réajuster le cas échéant	
Bande modulaire	Tous les semestres	Vérifier le comportement de marche et la tension.	Ajuster, le cas échéant	
		Vérifier l'endommagement.	Remplacer le cas échéant	
Rouleurs de retour/de transfert	Tous les semestres	Vérifier si les rouleurs de retour touchent la bande de convoyage.	Réajuster le cas échéant	
		Vérifier que les rouleurs de retour tournent correctement. (Les rouleurs de retour tournent-ils aussi librement lorsqu'ils touchent la bande de convoyage ?)	Remplacer le cas échéant	
Tambours de renvoi côté frontal. Axe de renvoi	Tous les semestres	Vérifier l'endommagement.	Remplacer le cas échéant	
		Vérifier les bruits de marche inhabituels et la souplesse.	Remplacer le cas échéant	

Interroll Convoyeur en Z à bande modulaire SH 1300

Maintenance et réparation

Composant	Intervalle	Tâche/ vérification	Travaux à effectuer	Effectués par
Tambour moteur	Tous les semestres	Vérifier la température*.	Remplacer le cas échéant	
		Guetter la présence de bruits.	Remplacer le cas échéant	
		Faire attention à la rotation.	Remplacer le cas échéant	
		Vérifier la présence d'une fuite d'huile sur l'entraînement (contrôle visuel).	Remplacer le cas échéant	
Module complet	Tous les ans	Vérifier les raccords à vis.	Serrer conformément à la norme, le cas échéant	

* Températures autorisées : voir mode d'emploi du moteur

Travaux de maintenance préparatoires et de suivi

DANGER



Risque mortel provoqué par électrocution et écrasement

Les travaux de montage et de maintenance réalisés sur les installations de convoyage de 400 V en marche peuvent provoquer des accidents mortels par électrocution et écrasements graves.

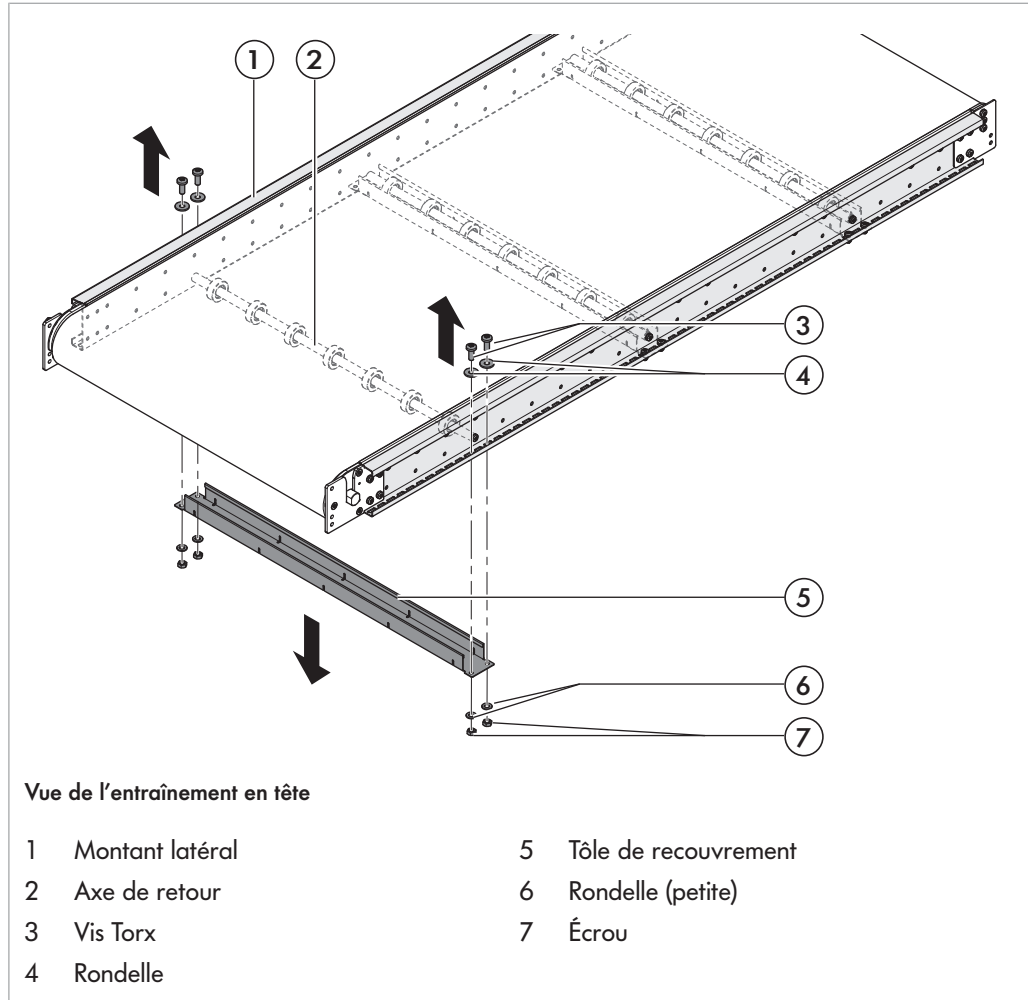
- ▶ Mettre l'ensemble du module de convoyage hors tension et le sécuriser contre une remise en marche involontaire.

Le convoyeur en Z à bande modulaire peut faire l'objet des travaux de maintenance préparatoires et de suivi suivants :

- Démontez les tôles de recouvrement des axes de retour, voir "*Démontez/monter les tôles de recouvrement des axes de retour*", page 48
- Démontez la protection anti-intrusion et les caches sur le système d'entraînement central, voir "*Démontez/monter la protection anti-intrusion et les caches sur le système d'entraînement central*", page 49
- Démontez le cache de protection du raccord de câbles, voir "*Démontez/monter le cache de protection du raccord de câbles de l'entraînement central*", page 50
- Démontez le cache de protection sur le coude supérieur, voir "*Démontez/monter le cache de protection sur le coude supérieur*", page 51
- Démontez les tôles terminales au niveau des axes de renvoi, voir "*Démontez/monter la tôle terminale d'axe de renvoi frontal*", page 52

Maintenance et réparation

Démonter/monter les tôles
de recouvrement des axes
de retour



Fixer les vis avec un couple de serrage de 19 Nm.

Condition:

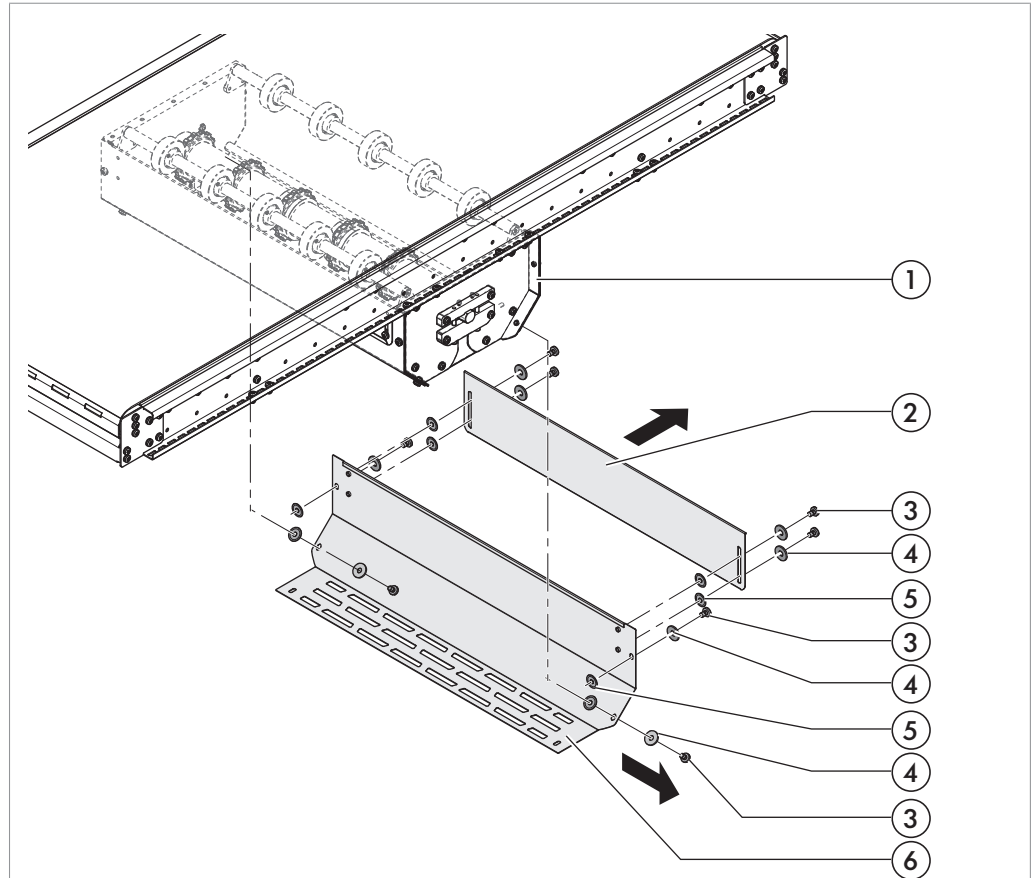
Le module est hors service.

- ▶ Dévisser les vis (3) du montant latéral (1) et enlever la tôle de recouvrement (5).
- ▶ Après les travaux de maintenance : monter la tôle de recouvrement (5) par le bas aux axes de retour (2).
- ▶ À cet effet, faire passer de l'intérieur, à droite et à gauche, respectivement deux vis (3) avec rondelles (4) à travers le profilé en C et les fixer de l'extérieur avec deux petites rondelles (6) et deux écrous (7).

Interroll Convoyeur en Z à bande modulaire SH 1300

Maintenance et réparation

Démonter/monter la protection anti-intrusion et les caches sur le système d'entraînement central



Protection anti-intrusion et caches sur le système d'entraînement central

- | | | | |
|---|----------------------------------|---|---------------------|
| 1 | Système d'entraînement | 4 | Rondelle |
| 2 | Protection contre les intrusions | 5 | Rondelle imperdable |
| 3 | Vis Torx | 6 | Cache |



Fixer les vis avec un couple de serrage de 19 Nm.



Après le serrage initial, les rondelles imperdables subissent une déformation plastique et restent dans la tige de vis.

Condition:

Le module est hors service.

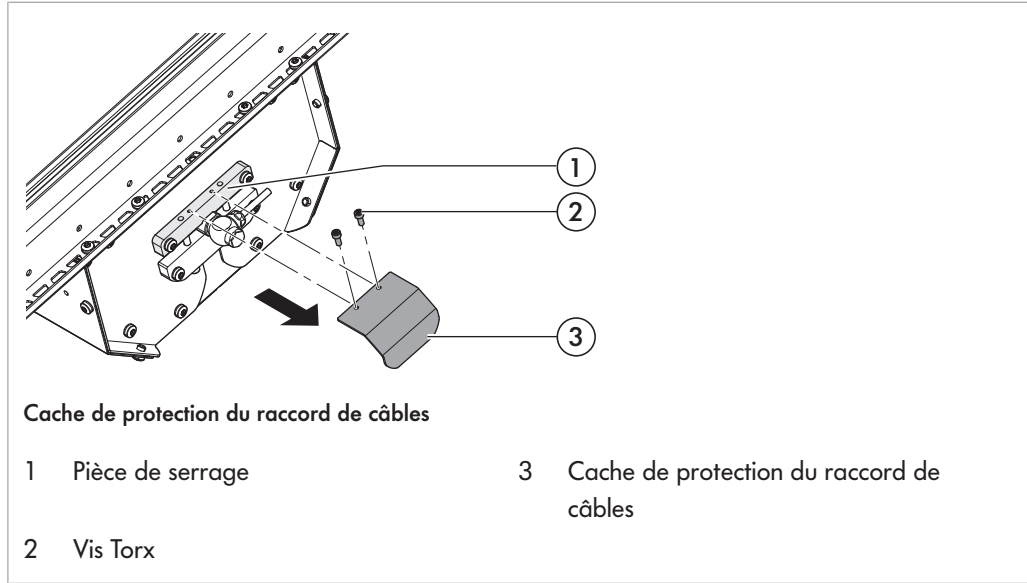
- ▶ Dévisser les vis (3) de la protection anti-intrusion (2) sur le côté entrée du convoyeur et enlever la protection anti-intrusion (2) du cache (6).
- ▶ Dévisser les vis (3) des deux caches (6) sur la droite et la gauche du système d'entraînement (1) et enlever les caches (6).
- ▶ Après les travaux de maintenance : monter les recouvrements (6) et la protection anti-intrusion (2) par le bas au système d'entraînement (1).

Interroll Convoyeur en Z à bande modulaire SH 1300

Maintenance et réparation

- ▶ À cet effet, faire passer de l'intérieur, à droite et à gauche, respectivement trois vis (3) avec rondelles (4) à travers le profilé en C et les fixer.
- ▶ Fixer la protection anti-intrusion (2) avec respectivement deux vis (3) et rondelles (4) à droite et à gauche sur le cache sur le côté entrée du convoyeur.

Démonter/monter le cache de protection du raccord de câbles de l'entraînement central



Fixer les vis avec un couple de serrage de 3,5 Nm.

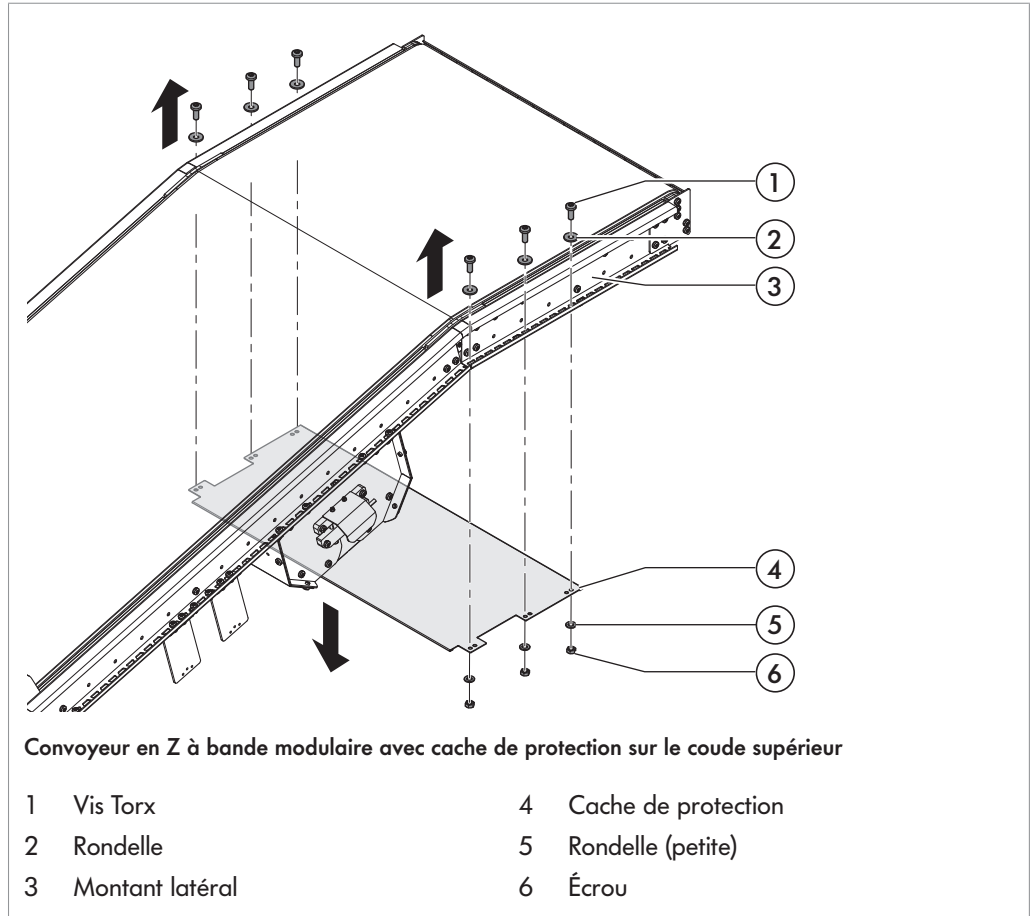
Condition:

- Le module est hors service.
- ▶ Dévisser les vis (2) et enlever le cache (3) de la pièce de serrage (1).
- ▶ Après les travaux de maintenance : fixer le cache (3) à la pièce de serrage (1) avec les vis (2).

Interroll Convoyeur en Z à bande modulaire SH 1300

Maintenance et réparation

Démonter/monter le cache de protection sur le coude supérieur



Fixer les vis avec un couple de serrage de 19 Nm.

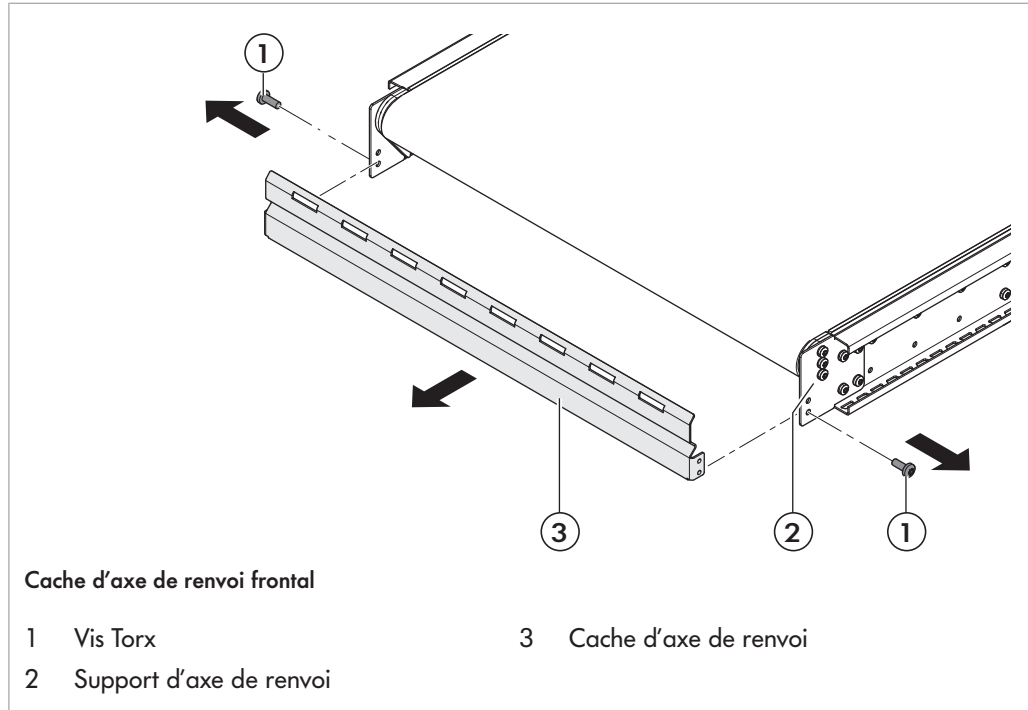
Condition:

Le module est hors service.

- ▶ Dévisser les vis (1) du montant latéral (3) et enlever le cache de protection (4).
- ▶ Après les travaux de maintenance : monter le cache de protection (4) par le bas pour recouvrir les axes de retour.
- ▶ À cet effet, faire passer de l'intérieur, à droite et à gauche, respectivement trois vis (1) avec rondelles (2) à travers le profilé en C et les fixer de l'extérieur avec de petites rondelles (5) et des écrous (6).

Maintenance et réparation

Démonter/monter la tôle terminale d'axe de renvoi frontal



Fixer les vis avec un couple de serrage de 19 Nm.

Condition:

- Le module est hors service.
- ▶ Dévisser les vis (1) et enlever le cache (3) du support (2).
- ▶ Après les travaux de maintenance : fixer le cache (3) au support (2) à droite et à gauche avec respectivement deux vis (1).

Remplacement du détecteur photoélectrique et du réflecteur

DANGER

Risque mortel provoqué par électrocution et écrasement

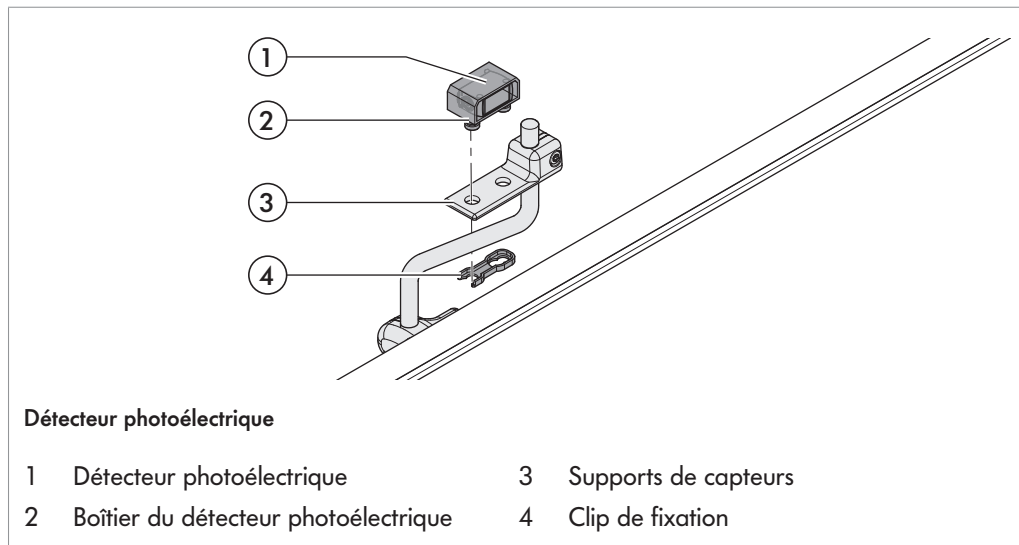
Les travaux de montage et de maintenance réalisés sur les installations de convoyage de 400 V en marche peuvent provoquer des accidents mortels par électrocution et écrasements graves.

- ▶ Mettre l'ensemble du module de convoyage hors tension et le sécuriser contre une remise en marche involontaire.

Interroll Convoyeur en Z à bande modulaire SH 1300

Maintenance et réparation

Remplacement de la cellule photoélectrique



Détecteur photoélectrique

- | | | | |
|---|--------------------------------------|---|---------------------|
| 1 | Détecteur photoélectrique | 3 | Supports de capteur |
| 2 | Boîtier du détecteur photoélectrique | 4 | Clip de fixation |

Le détecteur photoélectrique est remplacé ensemble avec le boîtier de détecteur photoélectrique et le clip de fixation :



Le réglage fin du détecteur photoélectrique s'effectue par le réglage vertical du support de capteur sur l'étrier de montage jusqu'à ce qu'il détecte le réflecteur.



L'installation électrique du détecteur photoélectrique s'effectue après le montage du réflecteur.

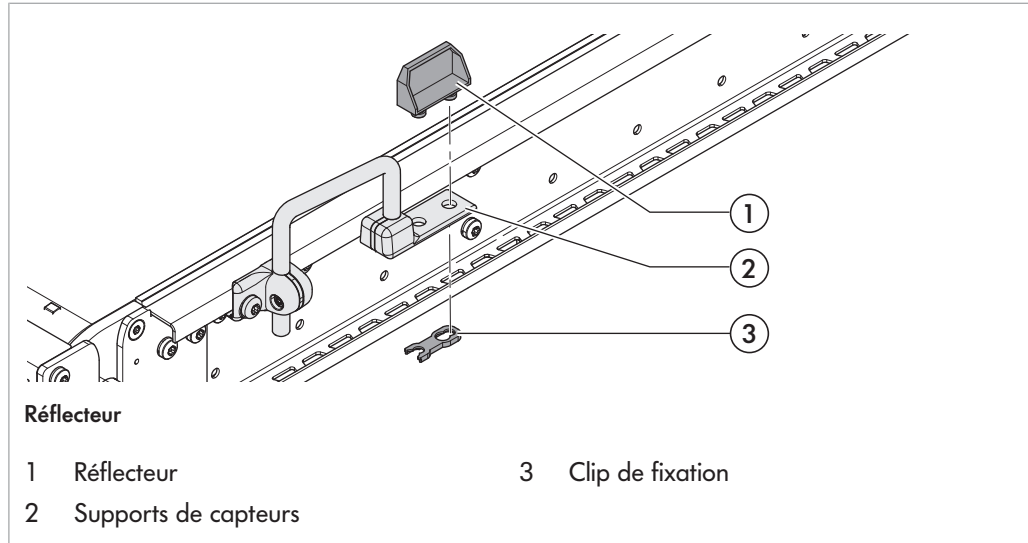
- ▶ Enlever le clip de fixation (4) sous le support de capteur (3).
- ▶ Enlever l'ancien détecteur photoélectrique (1) et le boîtier (2) du support de capteur.
- ▶ Mettre en place le nouveau détecteur photoélectrique dans le boîtier au même endroit. Introduire les picots du boîtier (2) à travers les trous du support de capteur (3) et les sécuriser de l'autre côté avec le clip de fixation (4). Le clip s'enclenche de manière audible par un coulissement latéral et maintient le détecteur photoélectrique en position.
- ▶ Raccorder le détecteur photoélectrique à la carte de pilotage du module au moyen d'un câble.
- ▶ S'assurer que les deux LED sont allumées.
- ▶ Si la LED jaune clignote, positionner le réflecteur et le détecteur photoélectrique face à face.

LED verte	LED jaune	Signification
Allumée	Eteinte	La cellule photo-électrique est opérationnelle. Absence de signal provenant du réflecteur.
Allumée	Allumée	La cellule photo-électrique est ajustée correctement. Le faisceau lumineux est réfléchi correctement.
Allumée	Clignote	La cellule photo-électrique est opérationnelle. Signal faible. Le réflecteur est encrassé, endommagé ou n'est pas ajusté correctement.

Interroll Convoyeur en Z à bande modulaire SH 1300

Maintenance et réparation

Remplacement du réflecteur



Le remplacement du réflecteur s'effectue de la même manière que celui du détecteur photoélectrique :

Condition:

- Le module est hors service.
- ▶ Enlever le clip de fixation (3) sous le support de capteur (2).
- ▶ Enlever l'ancien réflecteur (1) du support de capteur.
- ▶ Mettre en place le nouveau réflecteur au même endroit. Introduire les picots du réflecteur (1) à travers les trous du support de capteur (2) et les sécuriser de l'autre côté avec le clip de fixation (3). Le clip s'enclenche de manière audible par un coulisement latéral et maintient le réflecteur en position.

Remplacer la bande modulaire

Pour l'utilisation de bandes modulaires avec pignons à chaîne, il faut disposer d'un nombre suffisant de pignons à chaîne sur la virole de tambour afin de soutenir la bande et de transmettre correctement la force.

DANGER

Risque mortel provoqué par électrocution et écrasement

Les travaux de montage et de maintenance réalisés sur les installations de convoyage de 400 V en marche peuvent provoquer des accidents mortels par électrocution et écrasements graves.

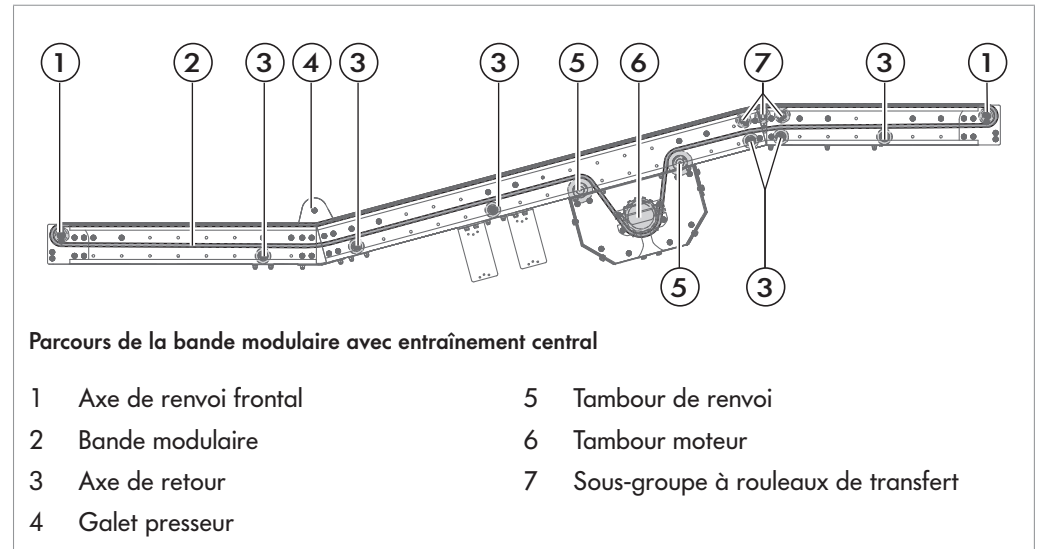
- ▶ Mettre l'ensemble du module de convoyage hors tension et le sécuriser contre une remise en marche involontaire.



Interroll Convoyeur en Z à bande modulaire SH 1300

Maintenance et réparation

Remplacer la bande modulaire (entraînement central)



Condition:

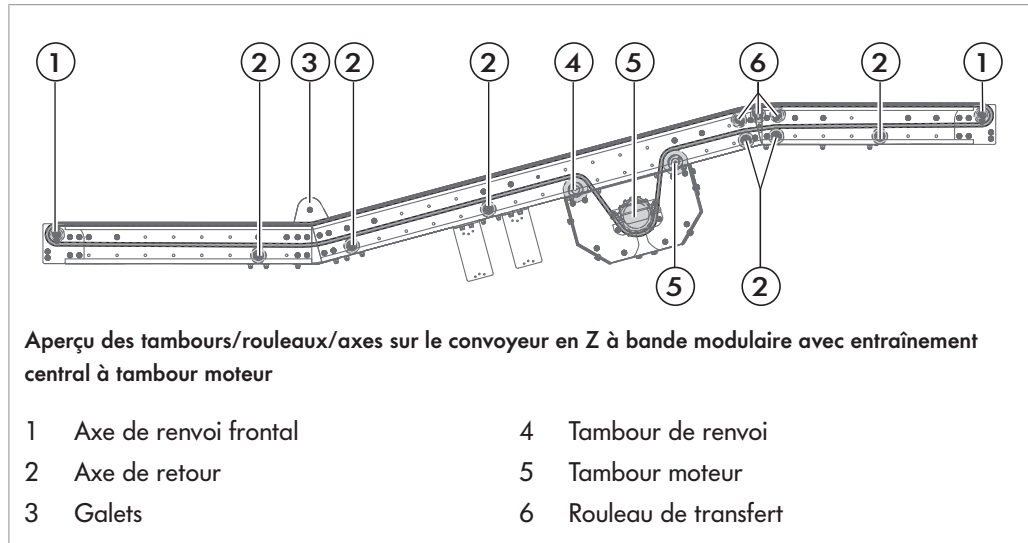
- Le module est hors service.

- ▶ Démontez la protection anti-intrusion et les tôles de recouvrement sur le système d'entraînement, voir "Démontez/monter la protection anti-intrusion et les caches sur le système d'entraînement central", page 49.
- ▶ Démontez le cache de protection sur le coude supérieur, voir "Démontez/monter le cache de protection sur le coude supérieur", page 51.
- ▶ Démontez les tôles terminales, voir "Démontez/monter la tôle terminale d'axe de renvoi frontal", page 52.
- ▶ Démontez le cache des rouleaux de retour, voir "Démontez/monter les tôles de recouvrement des axes de retour", page 48.
- ▶ Chasser la barre de liaison de la bande modulaire à l'aide d'un marteau et d'un repoussoir.
- ▶ Retirez l'ancienne bande modulaire et la mettez au rebut de manière appropriée.
- ▶ Poser la nouvelle bande modulaire (2) en la faisant passer sur les glissières et autour des axes de renvoi frontaux (1), des rouleaux de transfert (7) et du tambour moteur (6) et l'enfiler au-dessus des axes de retour (3) et des rouleaux de renvoi (5) ainsi que sous les galets presseurs (4).
- ▶ Assembler la bande modulaire sans fléchissement et enfoncer la barre de liaison à l'aide du marteau et du repoussoir.
- ▶ Monter la protection anti-intrusion et les tôles de recouvrement sur le système d'entraînement dans l'ordre inverse.
- ▶ Monter le cache de protection sur le coude supérieur dans l'ordre inverse.
- ▶ Monter les tôles terminales et le cache des rouleaux de retour dans l'ordre inverse.

Interroll Convoyeur en Z à bande modulaire SH 1300

Maintenance et réparation

Remplacer les tambours/rouleaux/axes



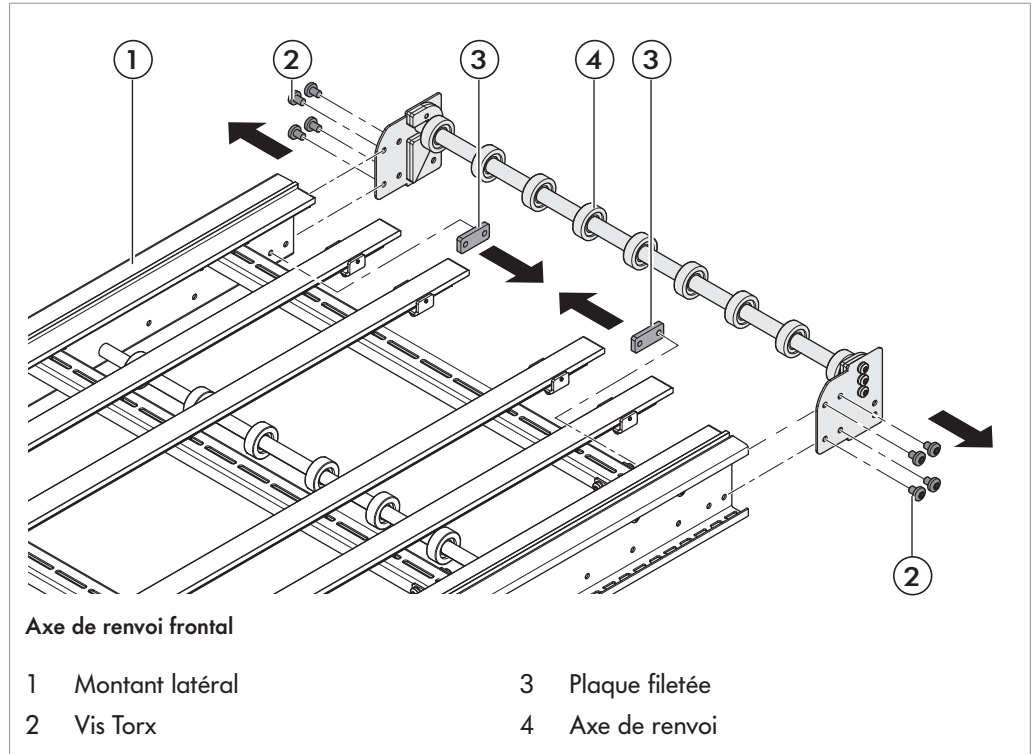
Les tambours, rouleaux et axes du convoyeur en Z à bande modulaire peuvent faire l'objet des travaux de maintenance et remplacements de pièces suivants :

- Remplacer l'axe de renvoi frontal, voir "*Remplacer l'axe de renvoi frontal*", page 57
- Remplacer l'axe de retour, voir "*Remplacer l'axe de retour*", page 58
- Démonter le tambour moteur, voir "*Démonter/monter le tambour moteur (entraînement central)*", page 59
- Remplacer les pignons à chaîne sur le tambour moteur, voir "*Remplacer les pignons à chaîne*", page 61
- Remplacer le sous-groupe à rouleaux de transfert sur le coude supérieur, voir "*Remplacer les rouleaux de transfert (coude supérieur)*", page 62
- Remplacer les galets, voir "*Remplacer le galet presseur*", page 63
- Remplacer le système d'entraînement complet avec tambour moteur et tambours de renvoi, voir "*Remplacer le système d'entraînement central*", page 64

Interroll Convoyeur en Z à bande modulaire SH 1300

Maintenance et réparation

Remplacer l'axe de renvoi frontal



DANGER



Risque mortel provoqué par électrocution et écrasement

Les travaux de montage et de maintenance réalisés sur les installations de convoyage de 400 V en marche peuvent provoquer des accidents mortels par électrocution et écrasements graves.

- ▶ Mettre l'ensemble du module de convoyage hors tension et le sécuriser contre une remise en marche involontaire.



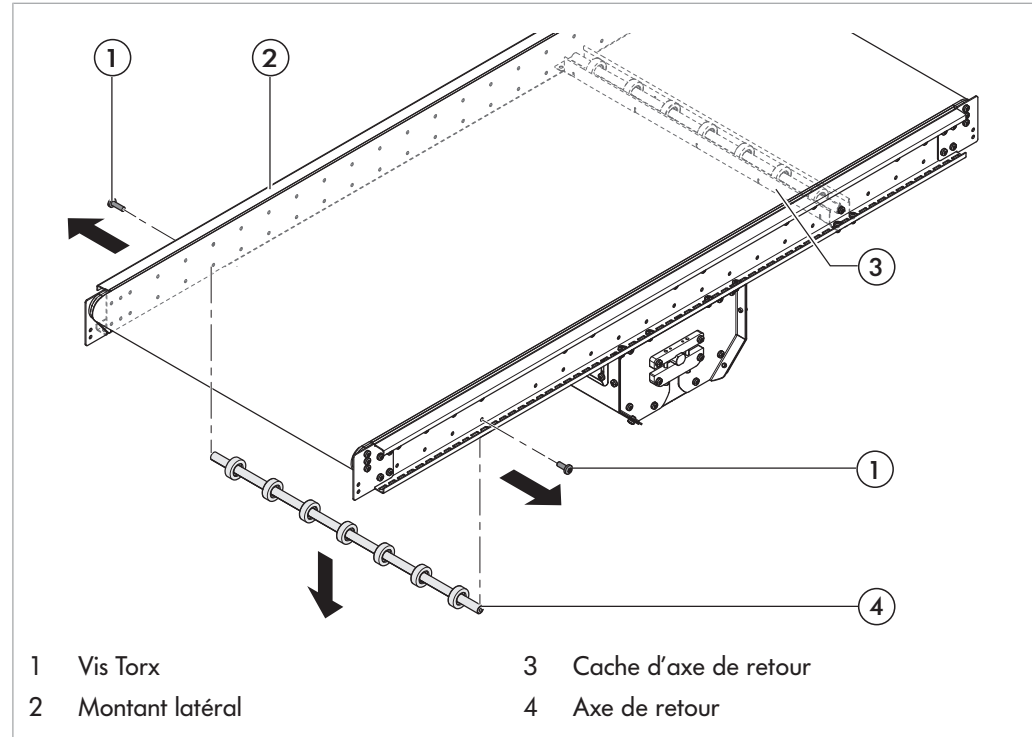
Fixer les vis avec un couple de serrage de 19 Nm.

Condition:

- Le module est hors service.
 - ▶ Enlever la bande modulaire, voir "Remplacer la bande modulaire", page 54.
 - ▶ Dévisser les vis (2) à droite et à gauche, enlever la plaque fileté (3) et pousser l'axe de renvoi (4) hors du montant latéral (1).
 - ▶ Mettre l'ancien axe de renvoi au rebut de manière appropriée.
 - ▶ Insérer le nouvel axe de renvoi (4) dans le profilé en C du montant latéral (1).
 - ▶ Fixer l'axe de renvoi (4) à droite et à gauche avec les vis (2) et les plaques fileté (3).
 - ▶ Monter la bande modulaire dans l'ordre inverse.

Maintenance et réparation

Remplacer l'axe de retour



DANGER

Risque mortel provoqué par électrocution et écrasement

Les travaux de montage et de maintenance réalisés sur les installations de convoyage de 400 V en marche peuvent provoquer des accidents mortels par électrocution et écrasements graves.

- ▶ Mettre l'ensemble du module de convoyage hors tension et le sécuriser contre une remise en marche involontaire.



Fixer les vis avec un couple de serrage de 19 Nm.

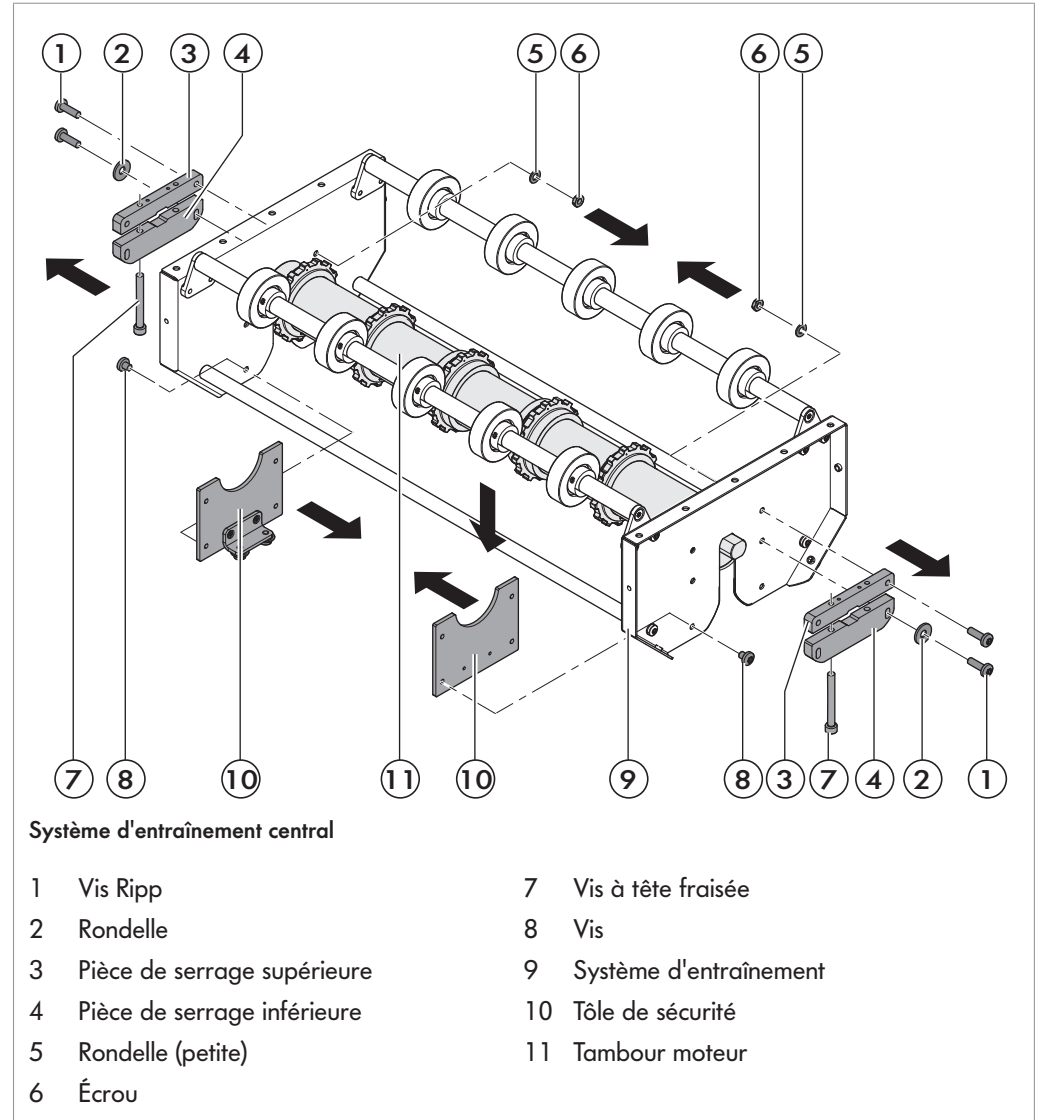
Condition:

- Le module est hors service.
- ▶ Démontez le cache de l'axe de retour à remplacer, voir "Démonter/monter les tôles de recouvrement des axes de retour", page 48.
- ▶ Démontez le cache de protection sur le coude supérieur, voir "Démonter/monter le cache de protection sur le coude supérieur", page 51.
- ▶ Dévissez les vis (1) et enlevez l'axe de retour (4).
- ▶ Mettre l'ancien axe de retour au rebut de manière appropriée.
- ▶ Fixer le nouvel axe de retour (4) avec les vis (1) dans le montant latéral (2).
- ▶ Monter le cache de l'axe de retour dans l'ordre inverse.
- ▶ Monter le cache de protection sur le coude supérieur dans l'ordre inverse.

Interroll Convoyeur en Z à bande modulaire SH 1300

Maintenance et réparation

Démonter/monter le
tambour moteur
(entraînement central)



DANGER

Risque mortel provoqué par électrocution et écrasement

Les travaux de montage et de maintenance réalisés sur les installations de convoyage de 400 V en marche peuvent provoquer des accidents mortels par électrocution et écrasements graves.

- ▶ Mettre l'ensemble du module de convoyage hors tension et le sécuriser contre une remise en marche involontaire.



Interroll Convoyeur en Z à bande modulaire SH 1300

Maintenance et réparation

ATTENTION

Risque de blessure lors du soulèvement de charges lourdes

- ▶ Utiliser un moyen auxiliaire pour les opérations effectuées directement sur le moteur ou faire appel à une deuxième personne.



Fixer les vis avec un couple de serrage de 19 Nm.

Condition:

- Le module est hors service.
- ▶ Enlever la bande modulaire, voir "*Remplacer la bande modulaire*", page 54.
- ▶ Démonter le cache de protection du raccord de câbles, voir "*Démonter/monter le cache de protection du raccord de câbles de l'entraînement central*", page 50
- ▶ Débrancher l'alimentation électrique du tambour moteur (11).
- ▶ Dévisser les vis à tête fraisées (7) et les vis Ripp (1), enlever les pièces de serrage (3, 4).
- ▶ Dévisser les vis (8) Retirer les tôles de sécurité (10).
- ▶ Extraire le tambour moteur (11) par le bas à travers l'ouverture.
- ▶ Après les travaux de maintenance : introduire le tambour moteur (11) dans l'ouverture et le pousser vers le haut.
- ▶ Insérer les tôles de sécurité (10). Fixer avec respectivement deux vis (8).
- ▶ Fixer la pièce de serrage (3) au moyen des vis Ripp (1), petites rondelles (5) et écrous (6) sur les deux côtés du système d'entraînement (9).
- ▶ Fixer la pièce de serrage (4) avec les vis Ripp (1) et écrous Ripp (2).
- ▶ Joindre les pièces de serrage (3, 4) avec les vis à tête fraisée (4).
- ▶ Brancher le tambour moteur à l'alimentation électrique.
- ▶ Monter le cache de protection du raccord de câbles et la bande modulaire dans l'ordre inverse.

Interroll Convoyeur en Z à bande modulaire SH 1300

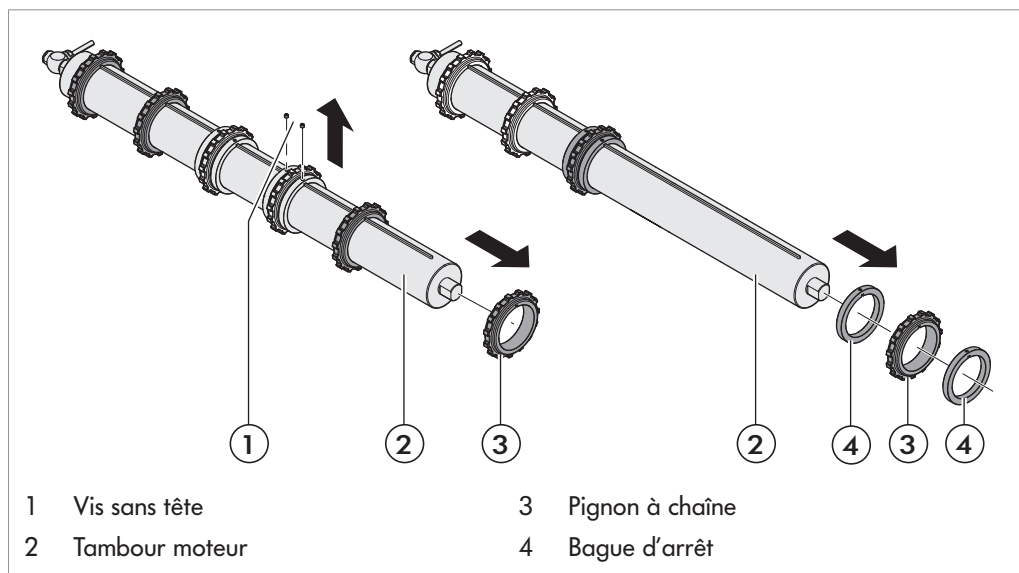
Maintenance et réparation

Remplacer les pignons à chaîne

Le remplacement des pignons à chaîne nécessite le démontage préalable du tambour moteur.



Le remplacement des pignons à chaîne doit s'accompagner du remplacement des bagues d'arrêt.



⚠ ATTENTION

Risque de blessure lors du soulèvement de charges lourdes

- ▶ Utiliser un moyen auxiliaire pour les opérations effectuées directement sur le moteur ou faire appel à une deuxième personne.



Fixer les vis avec un couple de serrage de 3,5 Nm.

Condition:

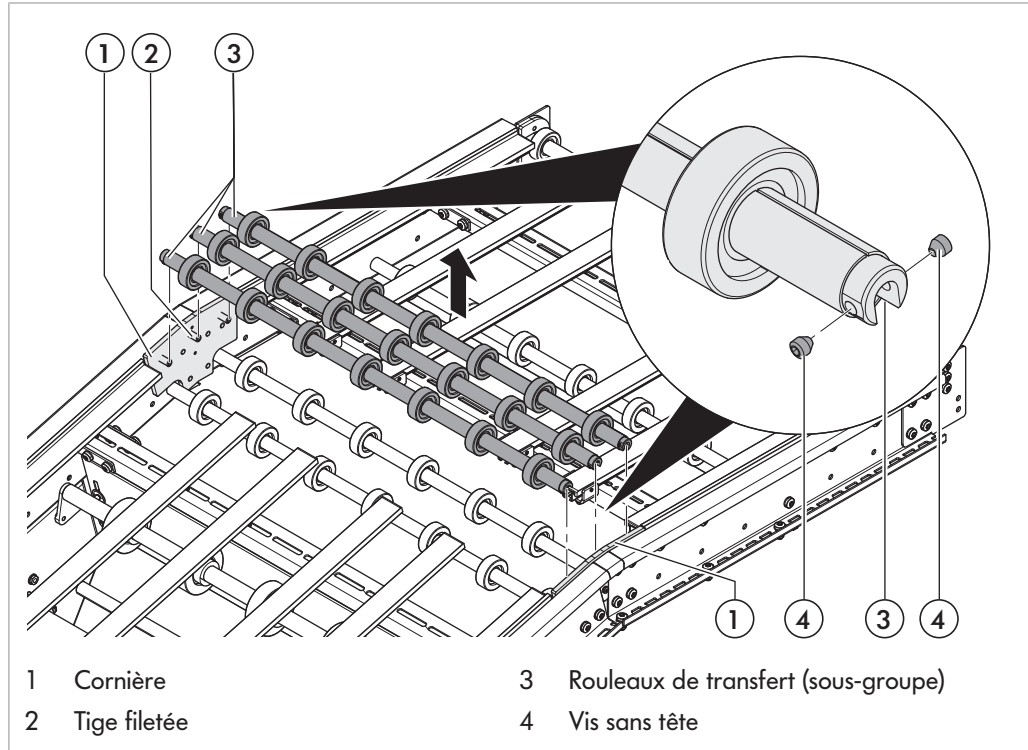
- Le module est hors service.
 - ▶ Démontez le tambour moteur, voir "*Démonter/monter le tambour moteur (entraînement central)*", page 59.
 - ▶ Retirez successivement les pignons à chaîne (3) du tambour moteur (2).
 - ▶ Dévissez les vis sans tête (1) des bagues d'arrêt (4) pour pouvoir remplacer les deux pignons à chaîne centraux (3).
 - ▶ Retirez les bagues d'arrêt (4) du tambour moteur (2).
 - ▶ Mettre les anciens pignons à chaîne et les anciennes bagues d'arrêt au rebut de manière appropriée.
 - ▶ Glissez les nouvelles bagues d'arrêt (4) sur le tambour moteur (2) ; pour positionner les deux pignons à chaîne centraux (3), fixer les bagues d'arrêt (4) avec des vis sans tête (1).
 - ▶ Glissez successivement les nouveaux pignons à chaîne (3) sur le tambour moteur (2).
 - ▶ Montez le tambour moteur dans l'ordre inverse.

Interroll Convoyeur en Z à bande modulaire SH 1300

Maintenance et réparation

Remplacer les rouleaux de transfert (coude supérieur)

Les trois rouleaux de transfert se trouvent sur le coude supérieur du convoyeur en Z à bande modulaire et sont remplacés en tant que sous-groupe complet.



⚠ DANGER



Risque mortel provoqué par électrocution et écrasement

Les travaux de montage et de maintenance réalisés sur les installations de convoyage de 400 V en marche peuvent provoquer des accidents mortels par électrocution et écrasements graves.

- ▶ Mettre l'ensemble du module de convoyage hors tension et le sécuriser contre une remise en marche involontaire.



Fixer les vis avec un couple de serrage de 6 Nm.

Condition:

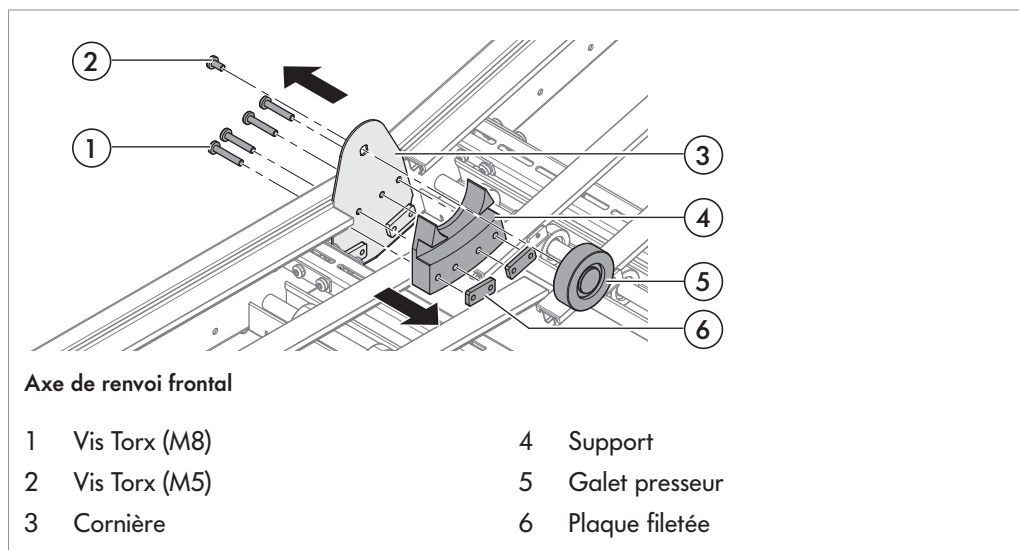
- Le module est hors service.
 - ▶ Démontez la bande modulaire, voir "Remplacer la bande modulaire", page 54.
 - ▶ Sur les deux côtés du module, dévissez les vis sans tête (4) des axes des rouleaux de transfert (3).
 - ▶ Retirez les rouleaux de transfert (3) des tiges filetées (2).
 - ▶ Mettre l'ancien sous-groupe au rebut de manière appropriée.
 - ▶ Enfichez les nouveaux rouleaux de transfert (3) sur les tiges filetées dans la cornière (1).

Interroll Convoyeur en Z à bande modulaire SH 1300

Maintenance et réparation

- ▶ Fixer les axes des rouleaux de transfert (3) avec respectivement 2 vis sans tête (4) sur les deux côtés.
- ▶ Monter la bande modulaire dans l'ordre inverse.

Remplacer le galet presseur



DANGER

Risque mortel provoqué par électrocution et écrasement

Les travaux de montage et de maintenance réalisés sur les installations de convoyage de 400 V en marche peuvent provoquer des accidents mortels par électrocution et écrasements graves.

- ▶ Mettre l'ensemble du module de convoyage hors tension et le sécuriser contre une remise en marche involontaire.

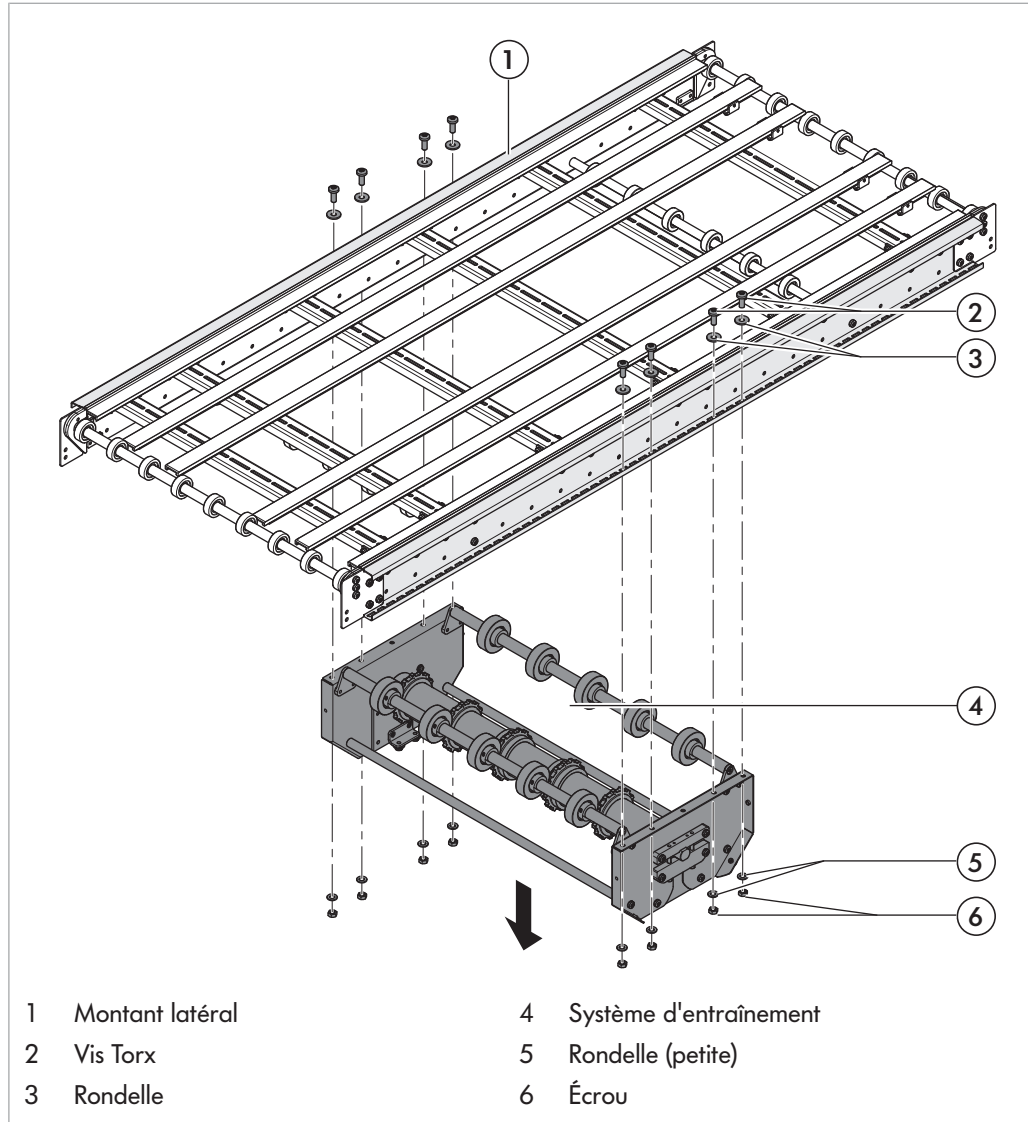


Fixer les vis avec un couple de serrage de 19 Nm.

Condition:

- Le module est hors service.
 - ▶ Enlever la bande modulaire, voir "Remplacer la bande modulaire", page 54.
 - ▶ Dévisser les vis (1, 2) du montant latéral et de la cornière (3), enlever le support (4) avec le galet (5).
 - ▶ Mettre l'ancien galet presseur au rebut de manière appropriée.
 - ▶ Fixer le support (4) à la cornière (3) avec les vis (1) et plaques filetés (6).
 - ▶ Poser le nouveau galet presseur (5) dans le support (4) et le fixer à la cornière (3) avec la vis (2).
 - ▶ Monter la bande modulaire dans l'ordre inverse.

Remplacer le système
d'entraînement central



DANGER

Risque mortel provoqué par électrocution et écrasement

Les travaux de montage et de maintenance réalisés sur les installations de convoyage de 400 V en marche peuvent provoquer des accidents mortels par électrocution et écrasements graves.

- ▶ Mettre l'ensemble du module de convoyage hors tension et le sécuriser contre une remise en marche involontaire.



Interroll Convoyeur en Z à bande modulaire SH 1300

Maintenance et réparation

ATTENTION

Risque de blessure lors du soulèvement de charges lourdes

- ▶ Utiliser un moyen auxiliaire pour les opérations effectuées directement sur le moteur ou faire appel à une deuxième personne.
-

Condition:

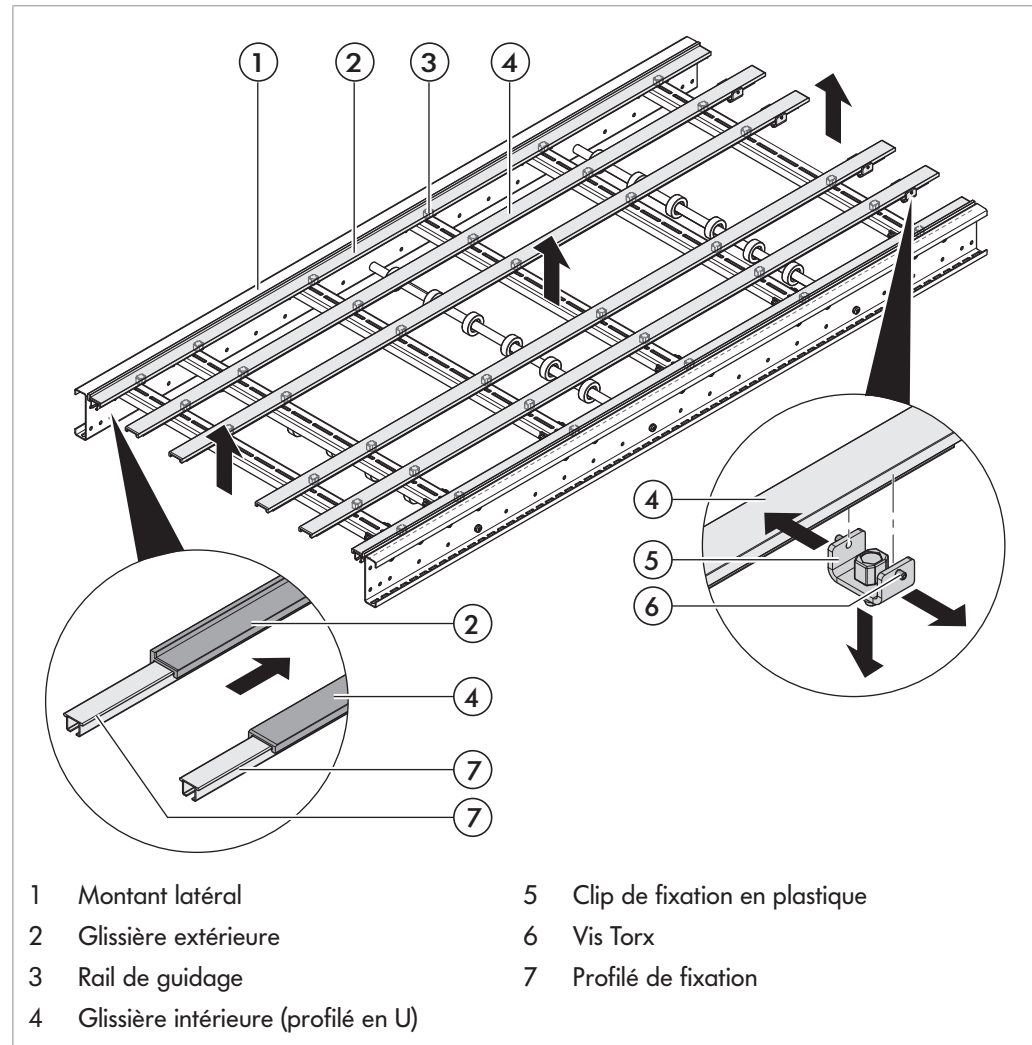
- Le module est hors service.
 - ▶ Enlever la bande modulaire, voir "*Remplacer la bande modulaire*", page 54.
 - ▶ Débrancher le moteur d'entraînement de l'alimentation électrique.
 - ▶ Retirer le système d'entraînement (4) du bâti de module en dévissant les vis (2).
 - ▶ Mettre l'ancien système d'entraînement au rebut de manière appropriée.
 - ▶ Fixer le nouveau système d'entraînement (4) en bas à gauche et à droite dans les montants latéraux (1) : le fixer d'en haut dans le profilé en C du montant latéral avec respectivement quatre vis (2) et quatre rondelles (3) et le fixer d'en bas avec respectivement quatre petites rondelles (5) et quatre écrous (6).
 - ▶ Brancher le moteur d'entraînement à l'alimentation électrique.
 - ▶ Monter la bande modulaire dans l'ordre inverse.

Interroll Convoyeur en Z à bande modulaire SH 1300

Maintenance et réparation

Remplacer les glissières

Le remplacement des glissières nécessite le démontage des profilés de fixation. Les clips de fixation en plastique maintiennent les glissières en position sur les profilés de fixation.



DANGER

Risque mortel provoqué par électrocution et écrasement

Les travaux de montage et de maintenance réalisés sur les installations de convoyage de 400 V en marche peuvent provoquer des accidents mortels par électrocution et écrasements graves.

- ▶ Mettre l'ensemble du module de convoyage hors tension et le sécuriser contre une remise en marche involontaire.



Fixer les vis avec un couple de serrage de 3,5 Nm.

Interroll Convoyeur en Z à bande modulaire SH 1300

Maintenance et réparation

Condition:

- Le module est hors service.
 - ▶ Enlever la bande modulaire, voir "*Remplacer la bande modulaire*", page 54.
 - ▶ Détacher vers le haut les profilés de fixation (7) des blocs de fixation, ensemble avec les glissières (2, 4) intérieures et extérieures.
 - ▶ Dévisser les vis (6) des clips de fixation en plastique (5) sur les glissières intérieures (4) et retirer les clips de fixation (5) des glissières (4).
 - ▶ Repousser les glissières (2, 4) des profilés de fixation (7).
 - ▶ Mettre les anciennes glissières au rebut de manière appropriée.
 - ▶ Pousser les glissières (2, 4) sur les profilés de fixation (7).
 - ▶ Pousser les clips de fixation en plastique (5) sur les extrémités de la glissière intérieure (4) et les fixer avec les vis (6).
 - ▶ Encliqueter les profilés de fixation (7) sur les blocs de fixation du rail de guidage (1) ensemble avec les glissières (2, 4).
 - ▶ Monter la bande modulaire dans l'ordre inverse.

Aide en cas de pannes

En cas de panne



⚠ DANGER

Danger de mort par électrocution

- ▶ Effectuer les travaux de maintenance et de réparation uniquement lorsque le courant est coupé.
- ▶ Les pannes survenues sur les équipements électriques doivent uniquement être réparées par un électricien qualifié !

- ▶ Mettre immédiatement le module hors tension et le sécuriser contre une remise en marche involontaire.
- ▶ Enlever les produits à transporter et les objets qui bloquent.
- ▶ Avant tout réenclenchement, vérifier que personne n'est mis en danger.
- ▶ Éliminer de manière appropriée l'huile qui s'est écoulee du réducteur. Le moteur doit le cas échéant être remplacé par du personnel qualifié.

Recherche des pannes

Panne	Cause	Élimination
Les produits à transporter sont bloqués entre les guidages latéraux.	Les produits à transporter sont positionnés en biais sur le module	Orienter les produits à transporter parallèlement au guidage latéral.
	Le point de gravité de la charge n'est pas centré	Ajuster le point de gravité de la charge.
Il est impossible de lancer l'opération de convoyage et le moteur ne fonctionne pas	Commutateur principal et/ou commande éteints	Vérifier la position du commutateur, activer le cas échéant le commutateur principal et/ou le commutateur à clé de la commande
	Ligne d'alimentation endommagée	Vérifier la ligne d'alimentation
Il est impossible de lancer l'opération de convoyage mais le moteur fonctionne	Bande modulaire trop détendue	Retendre la bande modulaire
	Poids transporté trop élevé	Tenir compte du poids maximal
Le convoyage se fait par à-coups	Corps étrangers sur les rouleaux	Enlever les corps étrangers
Le produit n'est pas transporté	Tambour moteur défectueux	Remplacer le moteur défectueux
	Galet défectueux	Remplacer le galet défectueux

Interroll Convoyeur en Z à bande modulaire SH 1300

Aide en cas de pannes

Panne	Cause	Élimination
La bande modulaire démarre sur le montant latéral	La bande modulaire n'est pas ajustée de manière rectiligne	Ajuster l'alignement de la bande modulaire
Le disjoncteur-protecteur est déclenché par une consommation trop élevée de courant	Réducteur défectueux, palier du rouleau motorisé/tambour de renvoi défectueux	Remplacer la pièce défectueuse
	Court-circuit	Vérifier les branchements électriques et remplacer les pièces défectueuses
	Poids de pièce trop élevé	Tenir compte du poids maximal
Présence de bruits/ grincements/sifflements	Palier défectueux	Remplacer le palier
	La bande modulaire frotte	Éliminer la cause
	Rouleau encrassé	Nettoyer le rouleau

Pièces de rechange et d'usure

Toutes les pièces de rechange et les pièces d'usure sont disponibles auprès d'Interroll. Les travaux de maintenance et de réparation doivent exclusivement être réalisés par un personnel qualifié. Interroll propose sur demande des formations aux travaux de maintenance et de réparation.



Les pièces de rechange pour les kits de connecteurs peuvent être commandées auprès d'Interroll sur demande. Les différents kits de connecteurs sont adaptés à tous les modules de convoyage disponibles et comportent des connecteurs statiques ainsi que des dispositifs de protection relatifs à la sécurité.

Indications pour passer une commande

L'identification exacte du module est nécessaire pour passer commande de pièces de rechange et d'usure, voir la plaque signalétique.

Les informations suivantes sont nécessaires pour passer une commande :

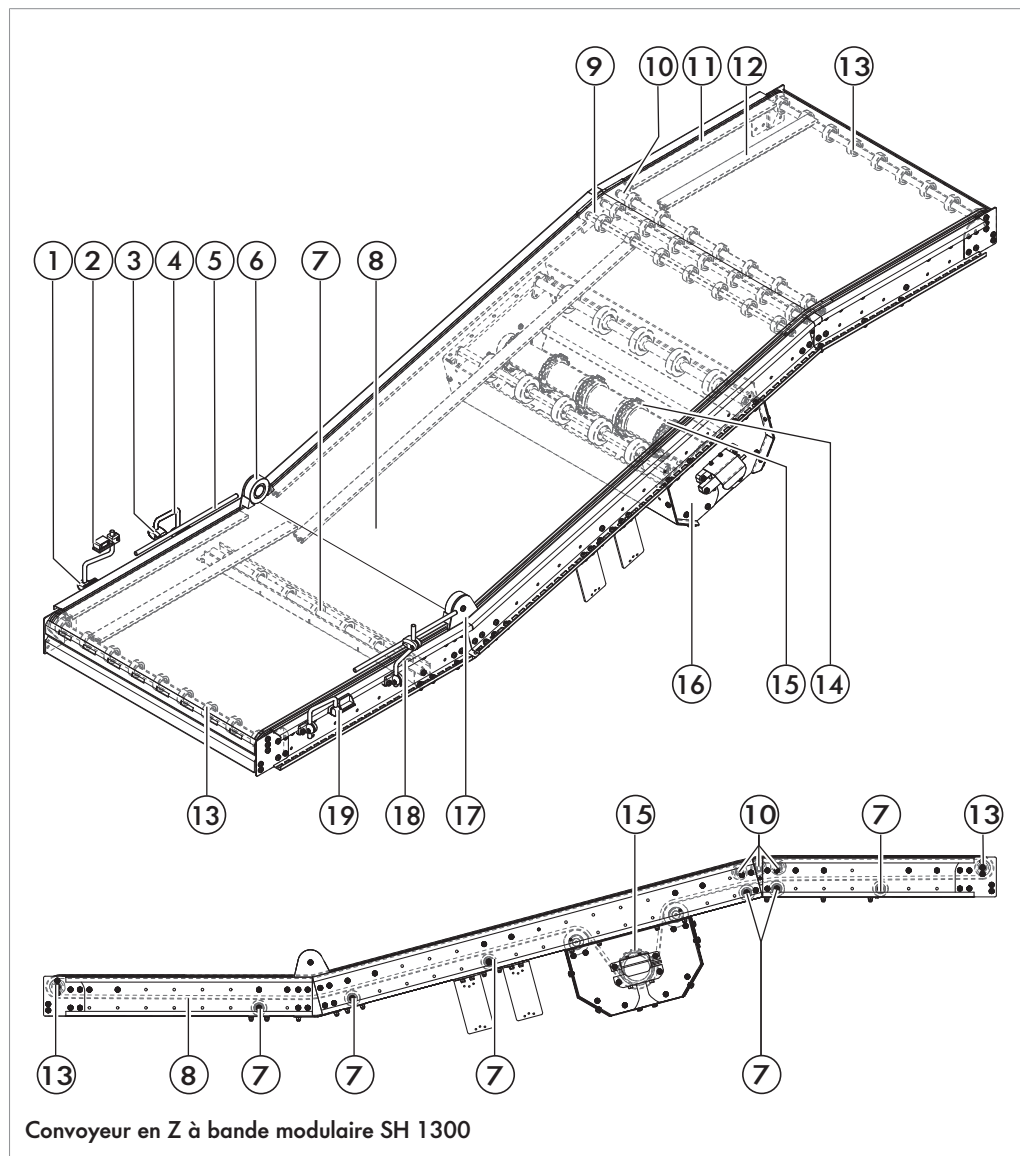
- Numéro de la machine
- Type
- Numéro de position dans la liste des pièces de rechange
- Désignation
- Référence matériau

Adressez-vous à vos fournisseurs pour de plus amples informations sur l'offre de pièces de rechange.

Interroll Convoyeur en Z à bande modulaire SH 1300

Pièces de rechange et d'usure

Plan des pièces de rechange




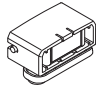

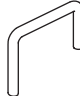


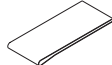
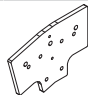
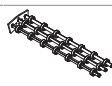
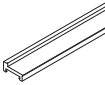
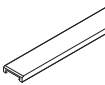
Interroll Convoyeur en Z à bande modulaire SH 1300

Pièces de rechange et d'usure

Liste des pièces de rechange

R = pièce de rechange, U = pièce d'usure, O = outil




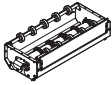


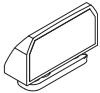
Type : 1300 (S, M, L)

Pos. N° :	Désignation	Référence matériau	R/U/O	
1	Support universel	63172654	R	
2	Détecteur photoélectrique avec boîtier, clip de fixation et câble	63104071	R	
3	Support de guidage latéral	63172677	R	
4	Étrier de montage en U	63172696	R	
5	Guidage latéral	1129435	R	
6	Galet presseur (sans support)	63180119	R	
7	Axe de retour	S : 63170990 M : 63170937 L : 63170818	R	
8	Bande modulaire	S : 1129576 M : 1129577 L : 1129578	R	
9	Cornière en haut	12°: 63173255 15°: 63171377 18°: 63173256	R	
10	Sous-groupe à rouleaux de transfert	S : 63181111 M : 63181122 L : 63181127	R	
11	Glissière extérieure	1128658	R	
12	Glissière intérieure	1128657	R	
	Bloc de fixation	1128655	R	
	Profilé de fixation	1128659	R	

Interroll Convoyeur en Z à bande modulaire SH 1300

Pièces de rechange et d'usure

Type : 1300 (S, M, L)

Pos. N° :	Désignation	Référence matériau	R/U/O	
13	Axe de renvoi	S : 63180130 M : 63180133 L : 63170922	R	
14	Bague d'arrêt	63170839	R	
15	Pignon à chaîne	63170835	R	
16	Système d'entraînement (CD)	S : 63180122 M : 63180125 L : 63180127	R	
17	Cornière en bas	12°: 63173122 15°: 63171369 18°: 63173125	R	
18	Étrier de montage en Z	63172672	R	
19	Réflecteur avec film réflecteur et clip de fixation	64000905	R	

Mise hors service et mise au rebut

- ▶ Lors de l'élimination de l'huile du moteur, tenir compte des documents du fabricant du moteur à ce sujet.
- ▶ Pour protéger l'environnement, veiller au recyclage de l'emballage.

Règles de protection de l'environnement

Il faut respecter les obligations légales de prévention des déchets et les éliminer et les recycler en bonne et due forme lors de tous les travaux effectués sur et avec le module.

AVIS



À aucun moment de l'exploitation, les substances dangereuses pour l'eau, telles que les graisses et les huiles lubrifiantes, les huiles hydrauliques, les réfrigérants ou les détergents liquides contenant des solvants ne doivent polluer le sol ou pénétrer dans le réseau d'égouts !

- ▶ Conserver, transporter, récupérer et éliminer les substances dans des récipients appropriés !
 - ▶ Respecter les consignes sur les réservoirs de stockage.
 - ▶ Respecter les autres règles nationales.
-

Déclaration d'incorporation

au sens de la directive 2006/42/CE relative aux machines, annexe II 1 B

Fabricant et responsable de l'établissement de la documentation technique

Interroll Trommelmotoren GmbH

Center of Excellence Hygienic Solutions

Opelstraße 3

D - 41836 Hückelhoven/Baal

déclare par la présente que le module de convoyage décrit ci-après constitue une machine incomplète au sens de la directive européenne relative aux machines :

- Convoyeur en Z à bande modulaire SH 1300 Interroll

La quasi-machine ne doit être mise en service qu'après constat que la machine/installation complète dans laquelle la quasi-machine doit être montée est conforme aux dispositions de cette directive.

Les exigences de sécurité et de santé suivantes ont été appliquées selon l'annexe I de la directive :

- 1.1.2, 1.1.3, 1.1.5, 1.1.6, 1.3.1, 1.3.2, 1.3.3, 1.3.4, 1.3.6, 1.3.7, 1.3.8, 1.4.1, 1.4.2, 1.5.1, 1.5.2, 1.5.4, 1.5.5, 1.5.6, 1.5.8, 1.5.9, 1.6.1, 1.6.2, 1.6.4, 1.7.1, 1.7.2, 1.7.3, 1.7.4

La documentation technique spécifique visée à l'annexe VII B a été préparée et est soumise à l'autorité compétente, le cas échéant. La transmission s'effectue par voie électronique.

Directives CE appliquées :

- Directive 2006/42/CE relative aux machines
- Directive relative à la CEM 2014/30/CE

Règlements CE/UE appliqués :

- Directive 10/2011/UE
- Directive 1935/2004/UE

Normes harmonisées utilisées :

- EN 415-10:2014 « Sécurité des machines d'emballage - Partie 1 : terminologie et classification des machines d'emballage et de l'équipement associé »
- EN 619:2011-02 « Équipements et systèmes de manutention continue - Prescriptions de sécurité et de CEM pour les équipements de manutention mécanique des charges isolées »
- EN ISO 12100:2011-03 « Sécurité des machines - Principes généraux de conception - Évaluation du risque et réduction du risque »
- DIN EN 1672-1:2014-12 « Machines pour les produits alimentaires - Notions fondamentales - Partie 1 : prescriptions relatives à la sécurité »
- EN ISO 13854:2020-01 « Sécurité des machines – Écartements minimaux pour prévenir les risques d'écrasement de parties du corps humain »
- EN ISO 13849-1:2016-06 « Sécurité des machines - Parties des systèmes de commande relatives à la sécurité - Partie 1 : principes généraux de conception »



Interroll Convoyeur en Z à bande modulaire SH 1300

Déclaration d'incorporation

Hückelhoven/Baal, le 16.05.2022

A handwritten signature in black ink, appearing to read "H. Tiedemann".

Dr. Hauke Tiedemann
Gérant

Annexe

Garantie des convoyeurs à bande modulaire Interroll

Interroll confère une garantie de 2 ans sur sa gamme de convoyeur bande modulaire ; la garantie porte sur les vices de fabrication et de matériaux et s'applique dès la livraison ou l'enlèvement à l'usine. Le délai de garantie couvre une utilisation en fonctionnement normal du produit, huit heures par jour, sauf accord contraire stipulé par écrit.

Dans le cadre de cette garantie, Interroll répare et remplace tout produit défectueux renvoyé à l'usine avant l'expiration de la période de garantie. La période de garantie n'est pas prolongée par les réparations réalisées dans le cadre de la garantie.

Limitations

Interroll et ses distributeurs déclinent toute responsabilité quant aux pannes ou endommagements du produit ayant été provoqués par les causes suivantes :

- Non-respect des consignes d'installation ou d'entretien d'Interroll
- Utilisation du moteur sans protection de moteur appropriée
- Non-raccordement du thermorupteur protecteur Interroll (si présent)
- Changement du sens de la marche avant arrêt complet du moteur
- Utilisation du convoyeur à bande modulaire dans des conditions différentes de celles stipulées sur la plaque signalétique et/ou dans le catalogue actuel Interroll ou dans l'offre

Les réparations, modifications et adaptations sur le produit n'ayant pas été réalisées par un technicien Interroll qualifié ou par un partenaire de service entraînent la nullité de la garantie, sauf si ces travaux font l'objet d'un accord écrit préalable avec Interroll.

Exceptions

La garantie Interroll exclut toute responsabilité pour les dommages suivants :

- Endommagements causés par une mauvaise utilisation ou par une usure normale des matériaux utilisés
- Frais liés au démontage et au renvoi du produit à Interroll dans le cadre de cette garantie
- Dommages sur d'autres installations utilisées en combinaison avec le produit
- Perte de revenu, blessures et autres frais liés à la panne du produit

Interroll Service

Avez-vous encore des questions ?

Notre équipe de service clientèle vous conseillera volontiers :

Ligne d'assistance directe : +49 (0) 2193 - 23 222

E-mail : ceu.service@interroll.com



Interroll Convoyeur en Z à bande modulaire SH 1300



Interroll Convoyeur en Z à bande modulaire SH 1300

