

## PRODOTTI CHIAVE

### BM 1300

Motorizzati

24V

48V

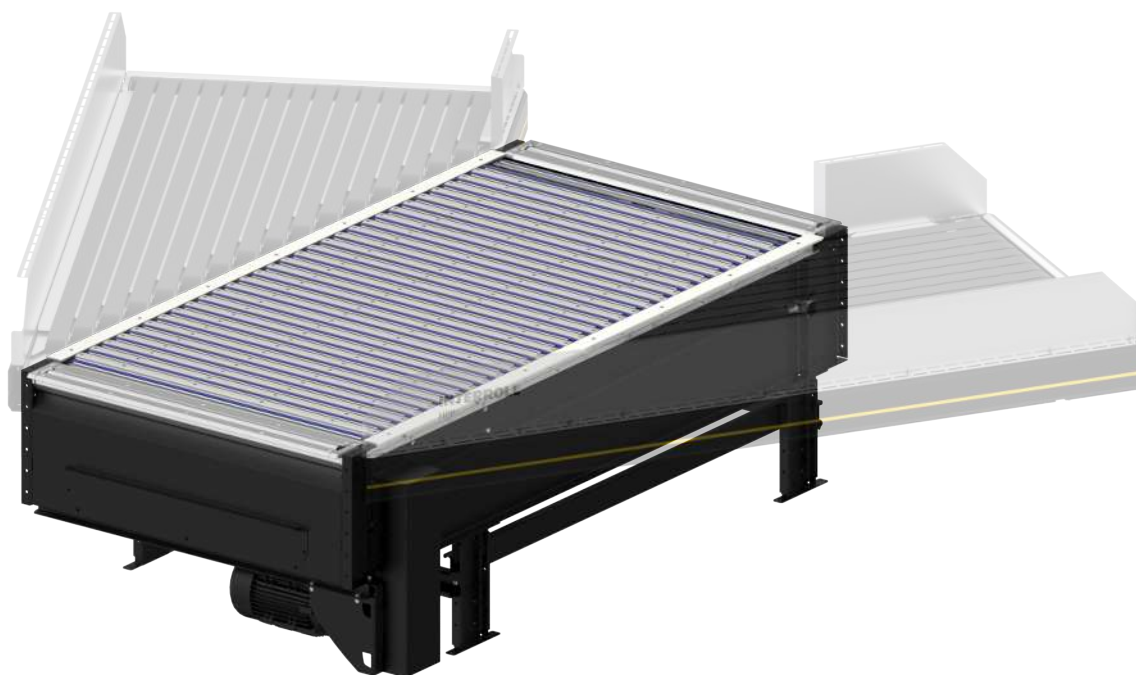
400V

#### Descrizione del prodotto

Il Multibelt Switch (MBS) è l'elemento chiave della High Performance Conveyor Platform. Il processo di espulsione avviene secondo un principio completamente nuovo ed innovativo e consente un flusso di fino a 10.000 pezzi all'ora. Esso completa un processo di espulsione con i vantaggi di un trasportatore a nastro affidabile e può essere utilizzato anche come trasportatore di allineamento. Il Multibelt Switch assicura un processo di trasporto stabile e sicuro di merci di ogni tipo. Il Multibelt Switch consente inoltre lo smistamento dei prodotti in più punti finali.

#### Fornitura

- Fornitura senza trasportatore a nastro (giunzione trasversale)

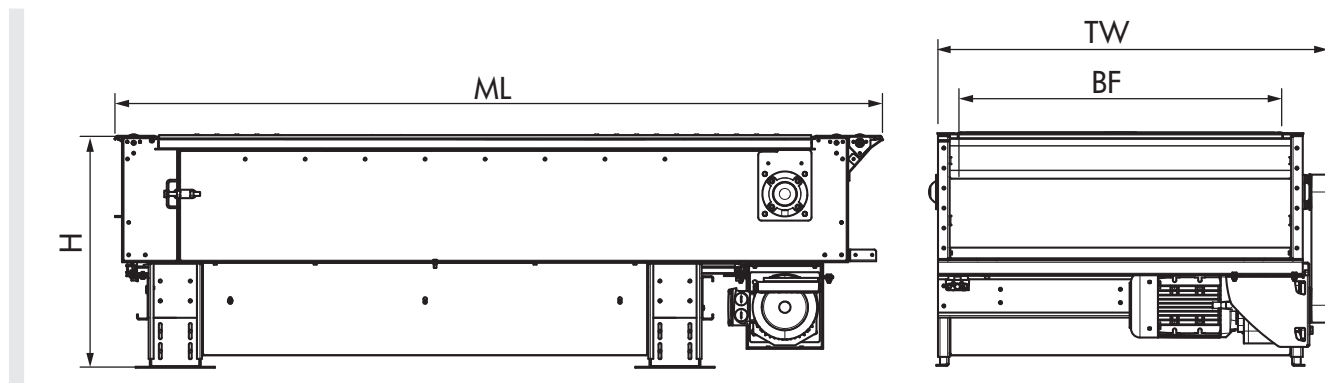


## Dati tecnici

Dati tecnici generali	
Portata max.	50 kg/m
Velocità max.	2 m/s
Angolo di espulsione	45°
Temperatura ambientale	da +5 fino a +40 °C
Attivazione movimento trasferitore	
Pneumatica	4 bar
Azionamento motore di trazione	
Tensione nominale motore di trazione	48 V e 400 V
Varianti unità di comando	Motoriduttore Nord + MultiControl BI

La combinazione di valori massimi non è sempre possibile.

## Dimensioni



BF	Larghezza nominale	840, 1025, 1225 mm
ML	Lunghezza del modulo	2000 – 5600 mm
	Altezza di trasporto min.	700 – 1000 mm