

CONVOYEUR À BANDE BM 1130 / BM 1131

Entraîné

24V

48V

400V

Description du produit

Le convoyeur à bande avec entraînement central et coude supérieur sert au transport de tous les types de marchandises sur des pentes ascendantes et descendantes. Ce coude réduit les bruits et chocs au passage du produit à transporter.

Le convoyeur à bande est disponible avec un motoréducteur (BM 1130) ou un tambour moteur (BM 1131).

Contenu de la livraison

- Module entièrement monté, le cas échéant décomposé en sections
- Prière de commander séparément les piètements et autres accessoires



CONVOYEUR À BANDE BM 1130 / BM 1131

Entraîné

Caractéristiques techniques

Données techniques générales	
Capacité de charge max.	50 kg/m
Capacité de charge max. par module	550 kg
Vitesse de convoyage	0,1 à 2,5 m/s
Pente ascendante/descendante	18° max.
Température ambiante	+5 à +40 °C
Entraînement	
Tension nominale	400 V
Puissance électrique	Max. 2,2 kW (tambour moteur), max. 7,5 kW (motoréducteur)
Type de moteur	Tambour moteur/motoréducteur
Matériaux	
Bande de convoyage	Double couche, PVC, rainures longitudinales
Enlèvement de la bande	Tôle d'acier zinguée, 3 mm

La combinaison des valeurs maximales n'est pas toujours possible.

CONVOYEUR À BANDE

BM 1130 / BM 1131

Entraîné

24V

48V

400V

Dimensions

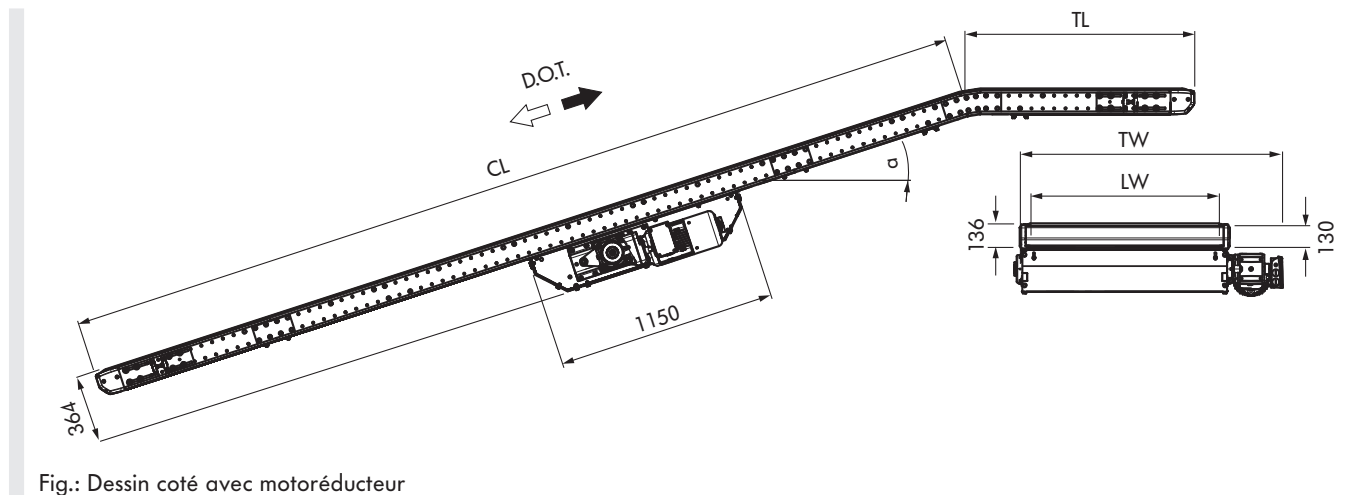


Fig.: Dessin coté avec motoréducteur

BF	Largeur nominale	620, 840, 1025, 1225 mm
LW	Largeur utile	BF
ML	Longueur de module	2420 – 16980 mm, en fonction de la pente ascendante 6° et 9° : max. 16980 mm 12° et 15° : max. 13980 mm 18° : max. 10980 mm
CL	Longueur de la pente ascendante ou descendante	ML – TL
TL	Longueur de la partie supérieure	892 – 1980 mm
TW	Largeur de module	BF + 125 mm (tambour moteur), BF + 385 mm (motoréducteur)
HSG	Hauteur guidage latéral	150, 300, 600 mm
α	Angle d'inclinaison	6°/9°/12°/15°/18°