

# PRODOTTI CHIAVE

## RM 6006

Elevatore



24V

48V

400V

### Descrizione del prodotto

La stazione di sollevamento è composta da una struttura a colonna e da un carrello sul quale viene montata una rulliera. Un motore a vite senza fine con freno abbassa e solleva il carrello per mezzo di un nastro.

### Fornitura

- Il portacavi è preassemblato
- Il modulo è completamente montato, inclusi i sensori, ma non è cablato elettricamente
- Senza modulo di trasporto
- Richiedere separatamente la griglia di protezione e gli elementi di sicurezza

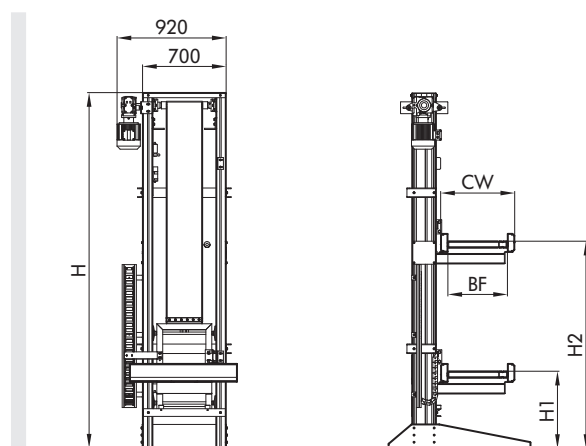


## Dati tecnici

| Dati tecnici generali        |                                                                                      |
|------------------------------|--------------------------------------------------------------------------------------|
| Portata max.*                | 150 kg                                                                               |
| Velocità di sollevamento     | da 0,1 fino a 0,6 m/s                                                                |
| Temperatura ambientale       | da -5 fino a +40 °C                                                                  |
| Altezza di sollevamento max. | 6000 mm                                                                              |
| Posizione di avviamento      | 2                                                                                    |
| Colonna di sollevamento      | 200 x 80 mm (profilo in alluminio)                                                   |
| Azionamento                  |                                                                                      |
| Tipo di motore               | Motore a vite senza fine con freno, regolatore di frequenza a carico del committente |
| Tensione nominale            | 400 V/50 Hz/trifase                                                                  |
| Potenza elettrica max.       | 2,2 kW                                                                               |
| Mezzo di azionamento         | Nastro                                                                               |

\*La combinazione di valori massimi non è sempre possibile.

## Dimensioni



|    |                                        |                                                      |
|----|----------------------------------------|------------------------------------------------------|
| BF | Larghezza nominale                     | 420, 620, 840 mm (se si utilizzano moduli Interroll) |
| H1 | Distanza di accostamento inferiore     | Min. 300 mm                                          |
| H2 | Distanza di accostamento superiore     | H1 + Altezza di sollevamento                         |
| H  | Altezza d'ingombro                     | H2 + 600 (max. 8000 mm)                              |
| CW | Larghezza sistema di trasporto montato | Max. 1300 mm                                         |

**Nota:** in caso di altezza di ingombro superiore a 4000 mm, la stazione di sollevamento deve essere puntellata a carico del committente nella parte superiore.