

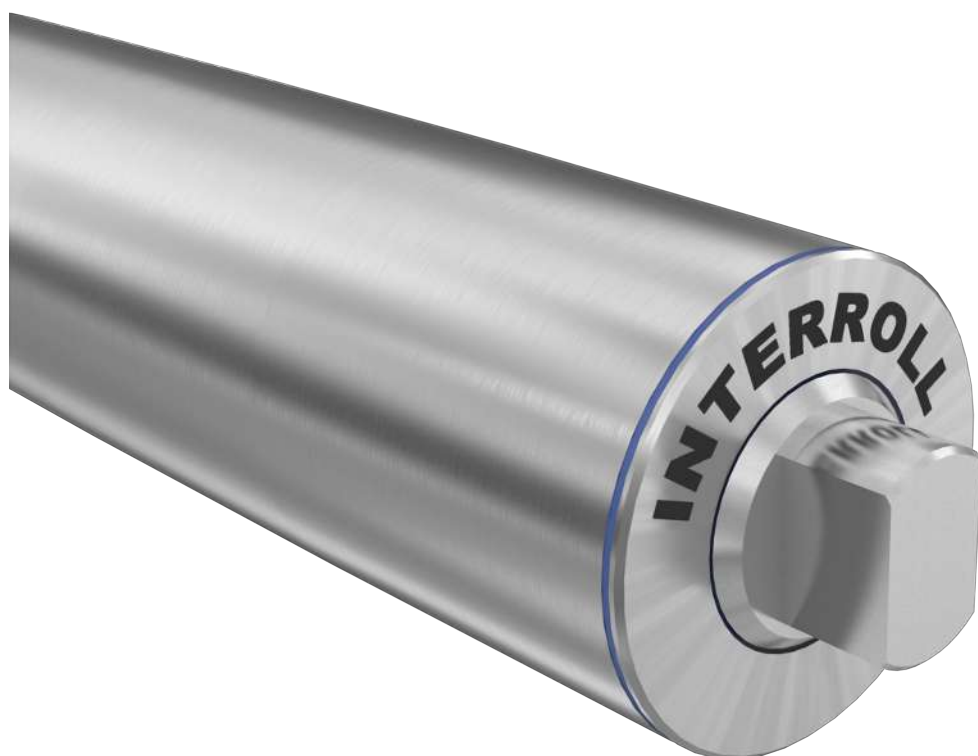
SERIE DM

OPCIONES Y ACCESORIOS

TAMBOR DE RETORNO CON RODAMIENTOS INTEGRADOS



Los rodillos de reenvío Interroll se pueden utilizar en el lado de salida de las bandas transportadoras. El rodillo de reenvío con rodamientos integrados incorpora un eje fijo e idénticas dimensiones que un mototambor.



SERIE DM

OPCIONES Y ACCESORIOS

TAMBOR DE RETORNO CON RODAMIENTOS INTEGRADOS

Datos técnicos

Grado de protección	IP69k
Tensión máx. de banda	Véase el mototambor equivalente
Velocidad máx. de banda	Véase el mototambor equivalente
Longitud de tubo	Véase el mototambor equivalente
Junta de eje interna	NBR
Junta externa del eje	PTFE

Variantes de ejecución

En los tambores de retorno se pueden seleccionar las siguientes variantes:

Componente	Opción	Material			
		Aluminio	Acero natural	Acero inoxidable	PTFE
Tubo	Abombado		●	●	
	Cilíndrico		●	●	
	Cilíndrico + chaveta de ajuste para piñones de cadena		●	●	
Tapa de cierre		●		●	
Eje				●	
Junta externa					●

Versiones

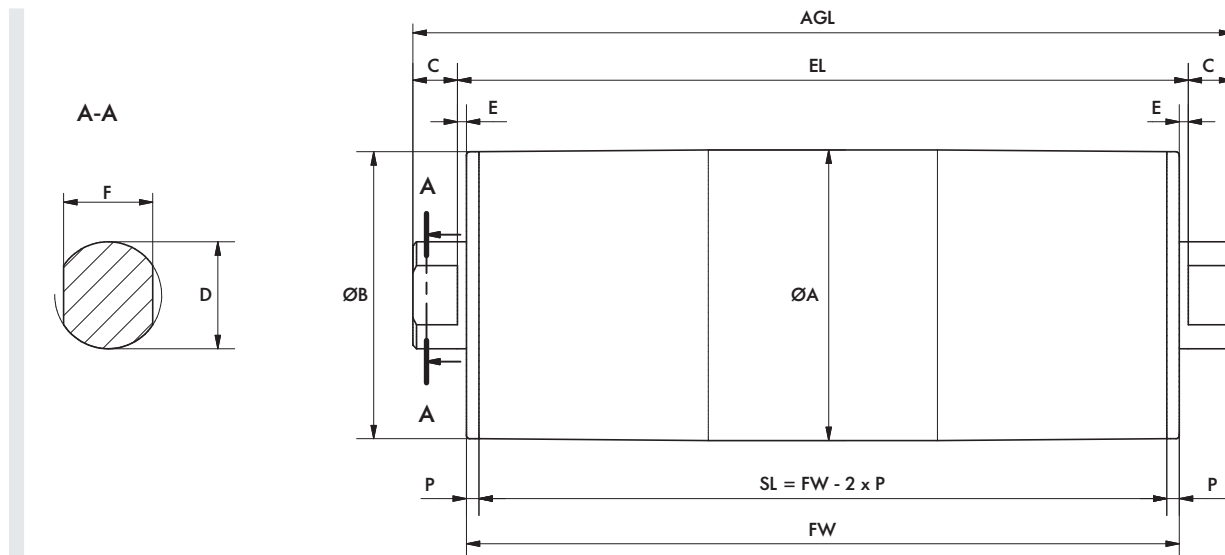
- Revestimientos de goma para bandas accionadas por fricción
- Revestimientos de goma para bandas sintéticas modulares
- Recubrimientos para bandas termoplásticas accionadas de forma positiva

SERIE DM

OPCIONES Y ACCESORIOS

TAMBOR DE RETORNO CON RODAMIENTOS INTEGRADOS

Dimensiones



Tipo		A [mm]	B [mm]	C [mm]	D [mm]	R [mm]	F [mm]	P [mm]	SL [mm]	EL [mm]	AGL [mm]
IM 0080 abombado	Estándar	81,5	80,5	12,5	30	2,5	25	3,5	FW - 7	FW + 5	FW + 30
	Opcional	81,5	80,5	12,5	25	2,5	20	3,5	FW - 7	FW + 5	FW + 30
	Opcional	81,5	80,5	12,5	17	2,5	13,5	3,5	FW - 7	FW + 5	FW + 30
IM 0080 cilíndrico	Estándar	81	81	12,5	30	2,5	25	3,5	FW - 7	FW + 5	FW + 30
	Opcional	81	81	12,5	25	2,5	20	3,5	FW - 7	FW + 5	FW + 30
	Opcional	81	81	12,5	17	2,5	13,5	3,5	FW - 7	FW + 5	FW + 30
IM 0113 abombado	Estándar	113,5	112	25	30	6,5	25	3,5	FW - 7	FW + 13	FW + 63
	Opcional	113,5	112	25	25	6,5	20	3,5	FW - 7	FW + 13	FW + 63
IM 0113 cilíndrico	Estándar	112	112	25	30	6,5	25	3,5	FW - 7	FW + 13	FW + 63
	Opcional	112	112	25	25	6,5	20	3,5	FW - 7	FW + 13	FW + 63
IM 0113 cilíndrico + chaveta de ajuste	Estándar	113	113	25	30	6,5	25	3,5	FW - 7	FW + 13	FW + 63
	Opcional	113	113	25	25	6,5	20	3,5	FW - 7	FW + 13	FW + 63

SERIE DM

OPCIONES Y ACCESORIOS

TAMBOR DE RETORNO CON RODAMIENTOS INTEGRADOS

Tipo		A [mm]	B [mm]	C [mm]	D [mm]	R [mm]	F [mm]	P [mm]	SL [mm]	EL [mm]	AGL [mm]
IM 0138 abombado	Estándar	138	136	25	30	11,5	25	3,5	FW - 7	FW + 23	FW + 73
	Opcional	138	136	25	30	11,5	20	3,5	FW - 7	FW + 23	FW + 73
IM 0138 cilíndrico	Estándar	136	136	25	30	11,5	25	3,5	FW - 7	FW + 23	FW + 73
	Opcional	136	136	25	30	11,5	20	3,5	FW - 7	FW + 23	FW + 73
IM 0138 cilíndrico + chaveta de ajuste	Estándar	137	137	25	30	11,5	25	3,5	FW - 7	FW + 23	FW + 73
	Opcional	137	137	25	30	11,5	20	3,5	FW - 7	FW + 23	FW + 73
IM 0165 abombado	Estándar	164	162	25	30	16,5	25	3,5	FW - 7	FW + 33	FW + 83
	Opcional	164	162	45	40	16,5	30	3,5	FW - 7	FW + 33	FW + 123
IM 0165 cilíndrico	Estándar	162	162	25	30	16,5	25	3,5	FW - 7	FW + 33	FW + 83
	Opcional	162	162	45	40	16,5	30	3,5	FW - 7	FW + 33	FW + 123
IM 0165 cilíndrico + chaveta de ajuste	Estándar	162	162	25	30	16,5	25	3,5	FW - 7	FW + 33	FW + 83
	Opcional	162	162	45	40	16,5	30	3,5	FW - 7	FW + 33	FW + 123
IM 0217 abombado	Estándar	217,5	215,5	45	30	16,5	25	5	FW - 10	FW + 33	FW + 123
	Opcional	217,5	215,5	45	40	16,5	30	5	FW - 10	FW + 33	FW + 123
IM 0217 cilíndrico	Estándar	215,5	215,5	45	30	16,5	25	5	FW - 10	FW + 33	FW + 123
	Opcional	215,5	215,5	45	40	16,5	30	5	FW - 10	FW + 33	FW + 123
IM 0217 cilíndrico + chaveta de ajuste	Estándar	215,5	215,5	45	30	16,5	25	5	FW - 10	FW + 33	FW + 123
	Opcional	215,5	215,5	45	40	16,5	30	5	FW - 10	FW + 33	FW + 123

Serie DL

Serie DM

Serie DP

Indicaciones de aplicación

SERIE DM

OPCIONES Y ACCESORIOS

TAMBOR DE RETORNO CON RODAMIENTOS INTEGRADOS

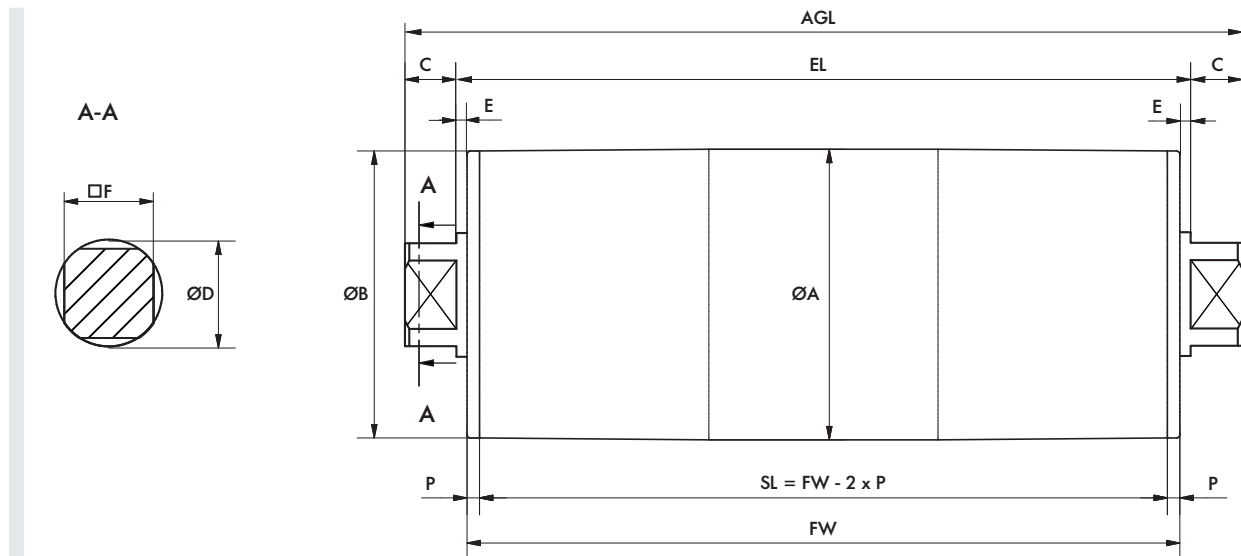


Fig.: Fuste cuadrado

Tipo		A [mm]	B [mm]	C [mm]	D [mm]	R [mm]	F [mm]	P [mm]	SL [mm]	EL [mm]	AGL [mm]
IM 0113 abombado	Estándar	113,5	112	25	30	6,5	25	3,5	FW - 7	FW + 13	FW + 63
IM 0113 cilíndrico	Estándar	112	112	25	30	6,5	25	3,5	FW - 7	FW + 13	FW + 63
IM 0113 cilíndrico + chaveta de ajuste	Estándar	113	113	25	30	6,5	25	3,5	FW - 7	FW + 13	FW + 63
IM 0138 abombado	Estándar	138	136	25	30	11,5	25	3,5	FW - 7	FW + 23	FW + 73
IM 0138 cilíndrico	Estándar	136	136	25	30	11,5	25	3,5	FW - 7	FW + 23	FW + 73
IM 0138 cilíndrico + chaveta de ajuste	Estándar	137	137	25	30	11,5	25	3,5	FW - 7	FW + 23	FW + 73
IM 0165 abombado	Estándar	164	162	25	30	16,5	25	3,5	FW - 7	FW + 33	FW + 83
IM 0165 cilíndrico	Estándar	162	162	25	30	16,5	25	3,5	FW - 7	FW + 33	FW + 83
IM 0165 cilíndrico + chaveta de ajuste	Estándar	162	162	25	30	16,5	25	3,5	FW - 7	FW + 33	FW + 83
IM 0217 abombado	Estándar	217,5	215,5	45	30	16,5	25	5	FW - 10	FW + 33	FW + 123

SERIE DM

OPCIONES Y ACCESORIOS

TAMBOR DE RETORNO CON RODAMIENTOS INTEGRADOS

Tipo		A [mm]	B [mm]	C [mm]	D [mm]	R [mm]	F [mm]	P [mm]	SL [mm]	EL [mm]	AGL [mm]
IM 0217	Estándar cilíndrico	215,5	215,5	45	30	16,5	25	5	FW - 10	FW + 33	FW + 123
IM 0217	Estándar cilíndrico + chaveta de ajuste	215,5	215,5	45	30	16,5	25	5	FW - 10	FW + 33	FW + 123

Serie DL

Serie DM

Serie DP

Indicaciones de aplicación